

Küche. Design & Technik

 benthaus

Eine Marke von

TermaCook



Küche. Design & Technik Die Mission von benthaus



Gegründet 2012, ist TermaCook als Hersteller hochwertiger Induktionskochfelder und Muldenlüfter seit langem am Markt etabliert. Die Produktion von Kochfeldern im hochmodernen Umfeld in Haiger hat jedoch eine deutlich längere Geschichte, denn viele unserer Mitarbeiter vor Ort kommen aus der Teka Gruppe. Ihr hohes fachspezifisches Knowhow sowie handwerkliche Präzision, ist die Garantie für maßgeschneiderte Lösungen – genau abgestimmt auf die Bedürfnisse unserer Kunden.

Unsere Highlights



**Echtes Made in Germany mit
Produktion in Deutschland**

Die Produktion und Fertigung erfolgt vollständig in Deutschland. Das ist ein Garant für höchste Qualitätsstandards und ein wichtiger Beitrag zur Nachhaltigkeit.



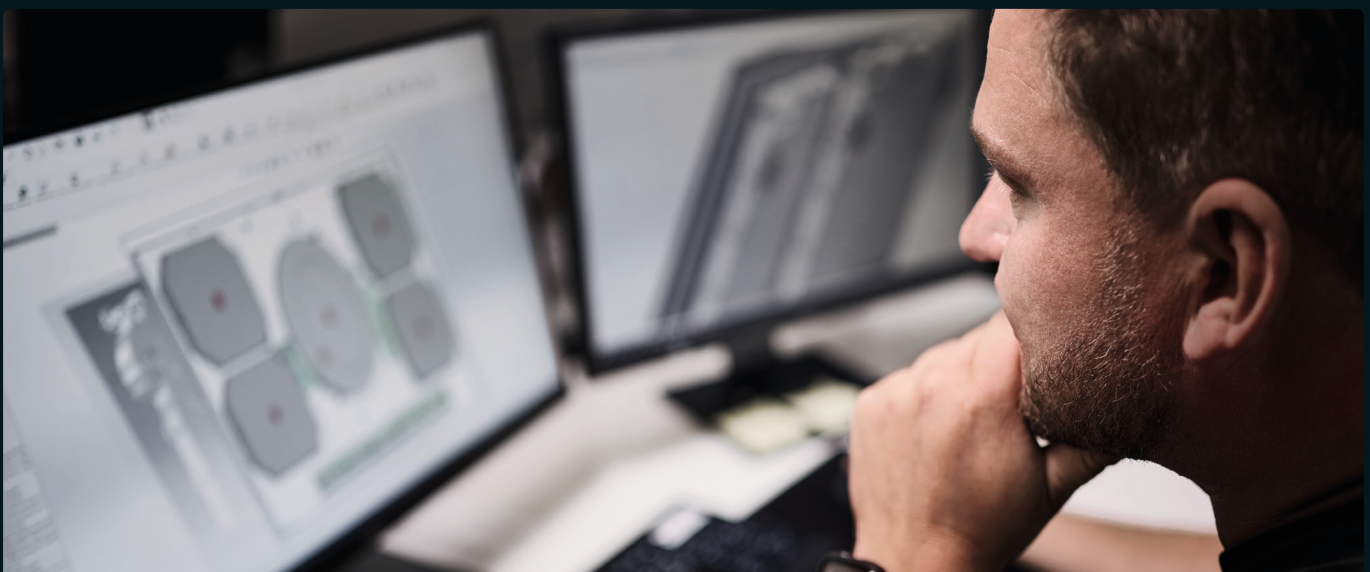
**Küche. Design & Technik –
Die Mission von benthaus**

Eine Symbiose aus erstklassiger Technik und herausragendem Design, die jede Küche bereichert. Diese Mission treibt uns an, ständig neue Maßstäbe zu setzen.



Materialien und Technologien: Effizienz steht im Mittelpunkt

Durch die bewusste Wahl hochwertiger Materialien stellen wir sicher, dass unsere Produkte nicht nur robust und langlebig, sondern auch energieeffizient sind.



Forschung und Entwicklung: Die Zukunft im Blick

Wir fertigen nachhaltige Produkte, steigern kontinuierlich die Energieeffizienz und optimieren die Produktionskette im Sinne langfristiger Verantwortung.

2

8

8

12

16

20

24

28

28

32

36

40

44

44

48

52

56

60

60

64

68

72

Allgemeines

Essential

Kochfelder. Extras. Minimalistisch.

Opal 602

Granat 604

Jade 604T

Achat 804

Topas 904

Smart

Zeitloses Design. Innovation. Funktionalität.

Dolomit 604

Dolomit 8R4

Dolomit 802

Dolomit 804

Pro

Profiline. Bestseller. Kundenliebling.

Kristall 804

Saphir 802

Rubin 802

Diamant 1004

Studio

High-End Kochen. Für Genießer. Mit manuellen Knebeln.

Topas 904K

Onyx 802K

Diamant 1004K

Ausstattung / Zubehörübersicht

Essential



Opal 602 Essential

Induktionskochfeld

Produktdaten

Allgemeines

Produktname	Opal 602
Artikelnummer	900 523 0040
Produktlinie	Essential
Art	Induktionskochfeld
Unterschrankbreite	600 mm

Lieferumfang

Induktionskochfeld
Anschlusskabel mit Schukostecker
Gebrauchs- & Montageanweisung
Dichtungsband
Mikrofasertuch

Ausstattung und Funktionen

Ankochautomatik
Powermanagement
Brückenfunktion rechte Kochzonen
Autom. Topferkennung
Timer + Kurzzeitwecker
Schmelzstufe 42°, Warmhaltestufe 70°, Simmerstufe 94°
Pause & Recall
Grillfunktion

Vorteile

Powermanagement (Schukostecker) 3,5kW.

5 JAHRE
GARANTIE
MADE IN GERMANY

Dank des 3,5 kW Anschlusses kannst du das Kochfeld fast überall, ob in der Außenküche oder im Ferienhaus, anschließen.



Jede Kochplatte mit Booster für schnelles Ankochen.

Die Boostfunktion steigert die Leistung des ausgewählten Kochfelds für kurze Zeit und ermöglicht es dir die maximale Temperatur schneller zu erreichen.

Intuitive Steuerung.

Das klare Weiß der Touch-Control und die automatische Topferkennung zeigen dir zu jeder Zeit, welche Kochzone du gerade nutzt.

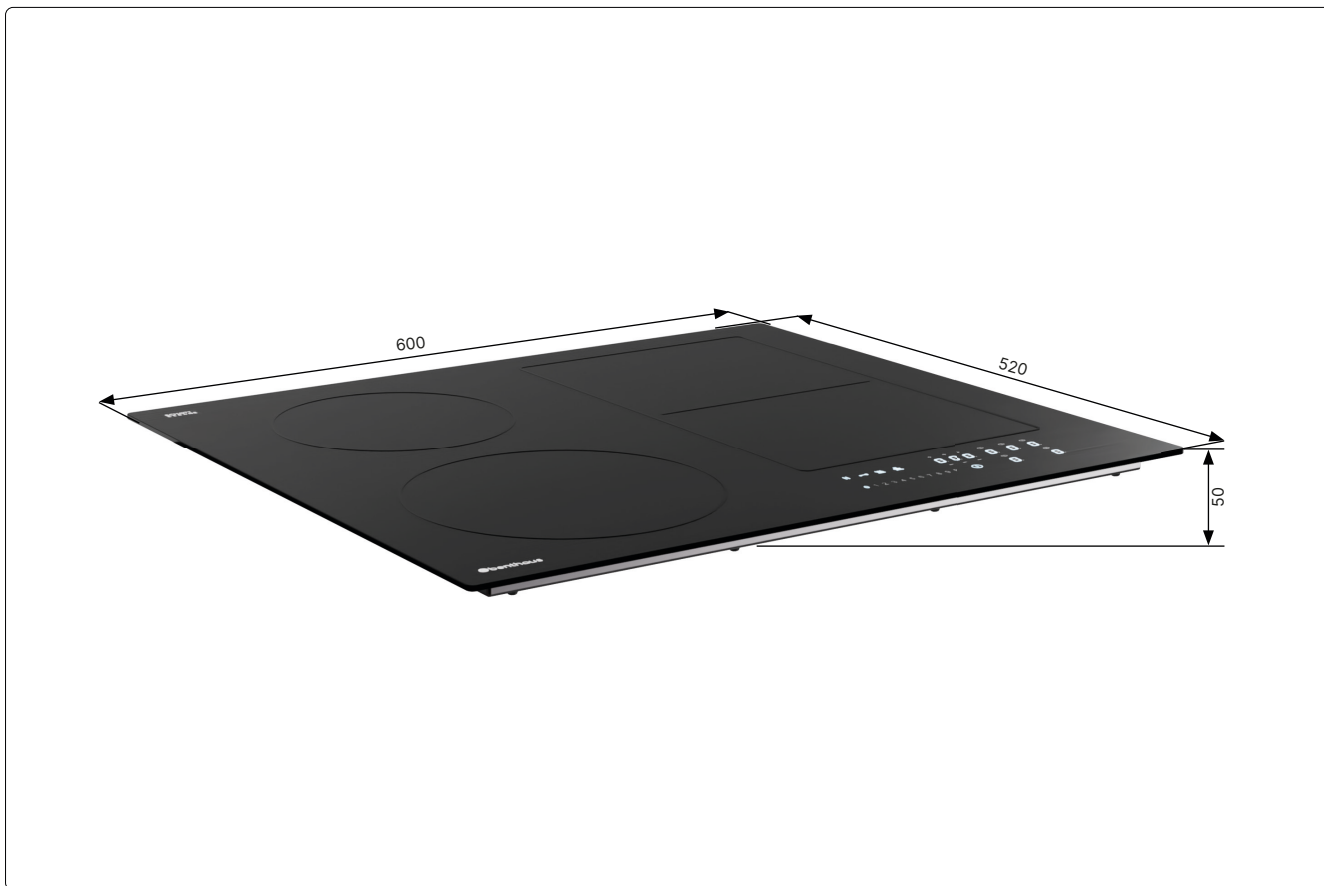
Echtes Made in Germany mit Produktion in Deutschland.

Durch kurze Lieferwege und strenge Qualitätskontrollen bieten wir echtes Made in Germany.

Kochfeld mit High-End Design.

Erlebe die erstklassige Haptik des High-End Design Kochfelds mit einer unverwechselbaren Mattglas-Oberfläche.

Informationen



Design

Flächenbündiger & aufliegender Einbau möglich
Schmales & kompaktes Baumaß
Moderne Kochzonenkennzeichnung

Bemaßung & Gewicht

Gerätemaße (B×H×T) 600 × 50 × 520 mm
Ausschnittmaße 560 × 490 mm
Gewicht 10,4 kg

Anschlusswerte

Spannung AC 230 V, 50/60 Hz
Leistung 3,5 kW

Sicherheit

Verriegelung
Kindersicherung
Sicherheitsabschaltung
Sensorschaltung / Slim Slider
Restwärmeanzeige

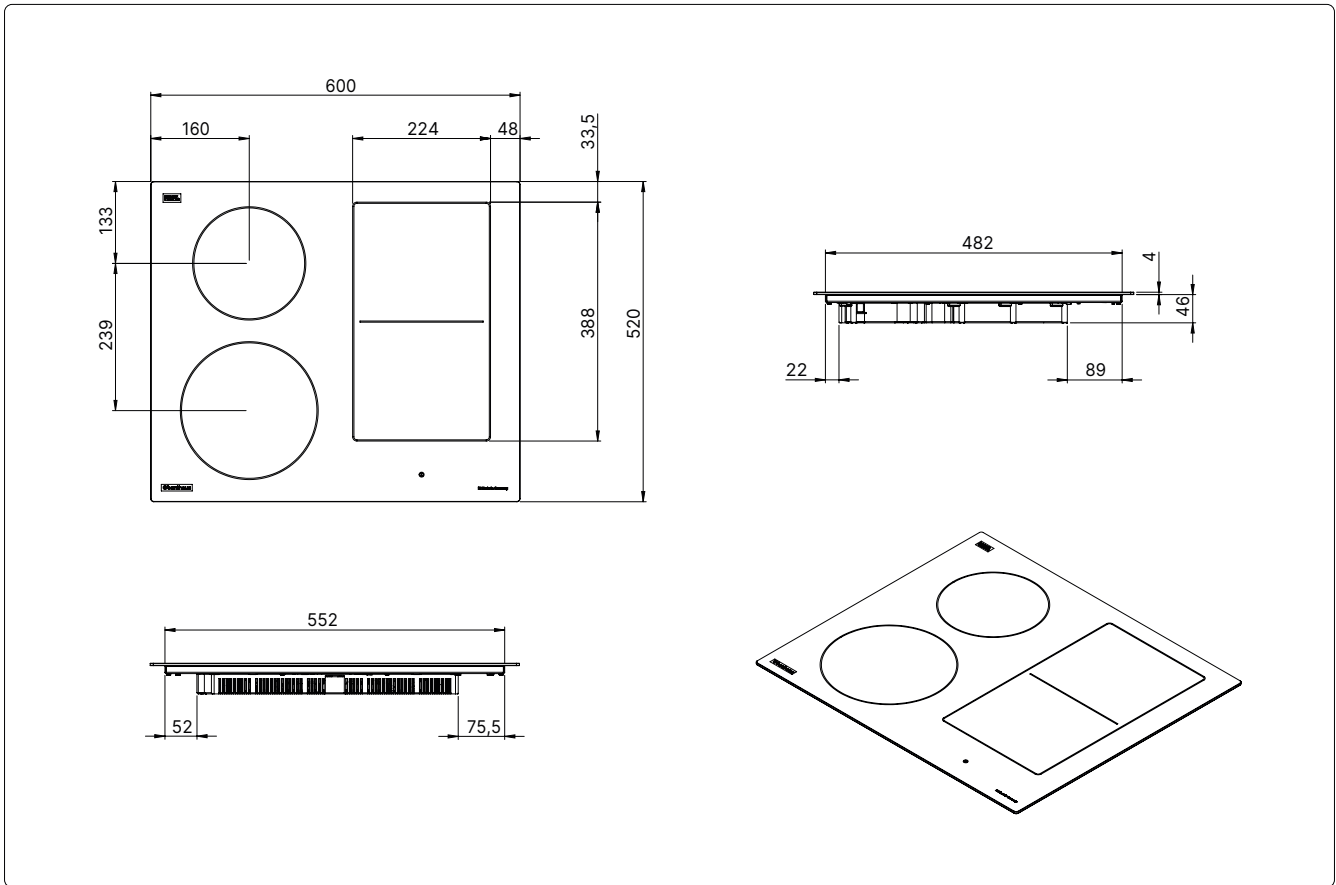
Kochzonen

1 Induktions-Kochzone Ø 210 mm, 2,3/3,5 kW
1 Induktions-Kochzone Ø 180 mm, 2,6/3,5 kW
2 Induktions-Kochzonen 190 × 220 mm, 2,1/3,5 kW
Brückenfunktion nicht vorhanden

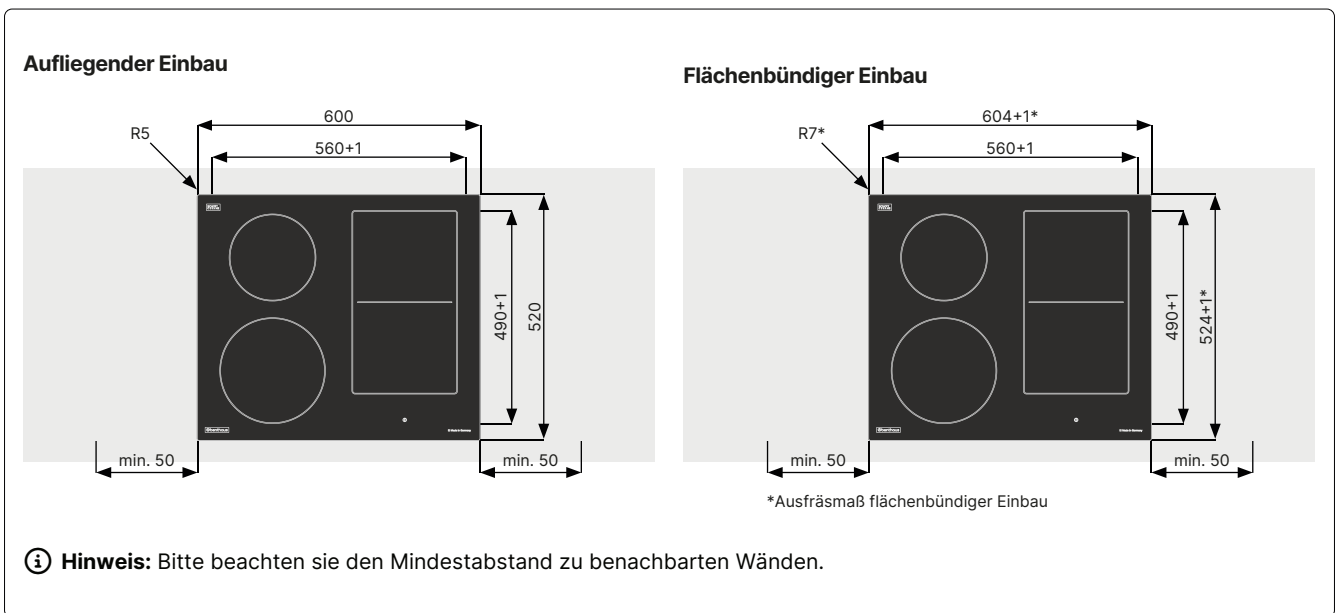
Hinweis: Aufbau-/Montageanleitung, Bedienungsanleitung und alle weiteren wichtigen Dokumente finden Sie unter diesem QR-Code.



Technische Zeichnungen



Einbau Kochfeld



Essential



Granat 604 Essential

Induktionskochfeld

Produktdaten

Allgemeines

Produktname	Granat 604
Artikelnummer	900 523 0030
Produktlinie	Essential
Art	Induktionskochfeld
Unterschrankbreite	600 mm

Lieferumfang

Induktionskochfeld
Anschlusskabel
Gebrauchs- & Montageanweisung
Dichtungsband
Mikrofasertuch

Ausstattung und Funktionen

Ankochautomatik
Powerstufe für jede Kochzone
Brückenfunktion rechte Kochzonen
Brückenfunktion linke Kochzonen
Autom. Topferkennung
Timer + Kurzzeitwecker
Schmelzstufe 42°, Warmhaltestufe 70°, Simmerstufe 94°
Pause & Recall
Grillfunktion

Vorteile

Kochfeld mit High-End Design.

5 JAHRE
GARANTIE
MADE IN GERMANY

Erleben Sie die hochwertige Haptik unserer High-End Design Kochplatte mit ihrer einzigartigen Oberfläche.



Brückenfunktion und Temperaturzonen.

Mit der Brückenfunktion lassen sich 2 Kochzonen verbinden, um größere Bräter zu nutzen. Temperaturstufen bei 42°C, 70°C und 94°C bieten präzise Steuerungsmöglichkeiten.

Echtes Made in Germany mit Produktion in Deutschland.

Durch kurze Lieferwege und strenge Qualitätskontrollen bieten wir echtes Made in Germany.

Jede Kochplatte mit Booster für schnelles Ankochen.

Die Boostfunktion steigert die Leistung des ausgewählten Kochfelds für kurze Zeit und ermöglicht es dir die maximale Temperatur schneller zu erreichen.

Intuitive Steuerung.

Das klare Weiß der Touch-Control und die automatische Topferkennung zeigen dir zu jeder Zeit, welche Kochzone du gerade nutzt.

Informationen



Design

Flächenbündiger & aufliegender Einbau möglich
Schmales & kompaktes Baumaß
Moderne Kochzonenkennzeichnung

Bemaßung & Gewicht

Gerätemaße (B×H×T) 600 × 50 × 520 mm
Ausschnittmaße 560 × 490 mm
Gewicht 10,7kg

Anschlusswerte

Spannung AC 220-240 V / 2NAC 380-415 V,
50/60 Hz
Leistung 7,4 kW

Sicherheit

Verriegelung
Kindersicherung
Sicherheitsabschaltung
Sensorschaltung / Flex Slider
Restwärmeanzeige

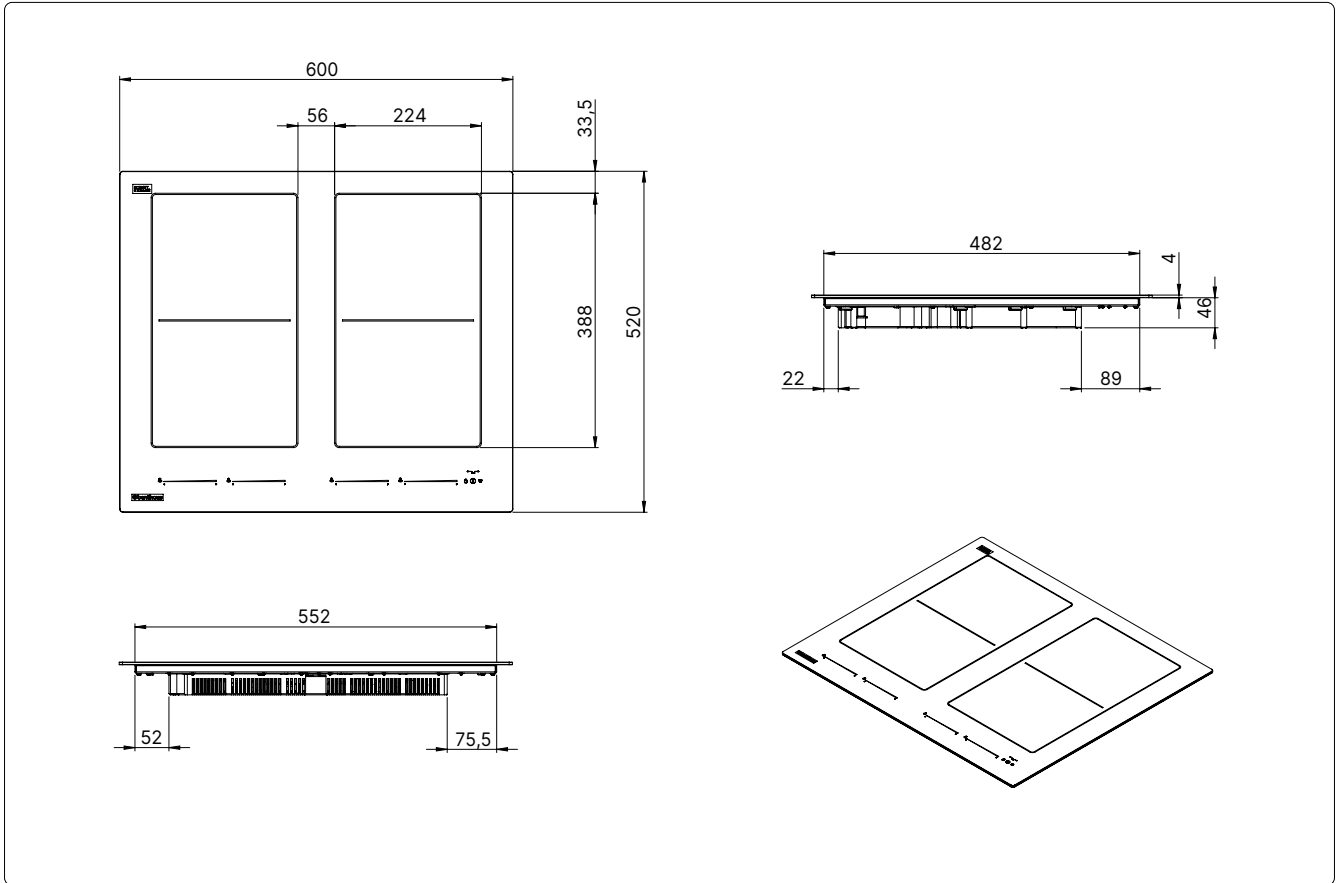
Kochzonen

4 Induktions-Kochzonen 190 × 220 mm, 2,1/3,7 kW
Brückenfunktion 390 × 220 mm, 3,7 kW

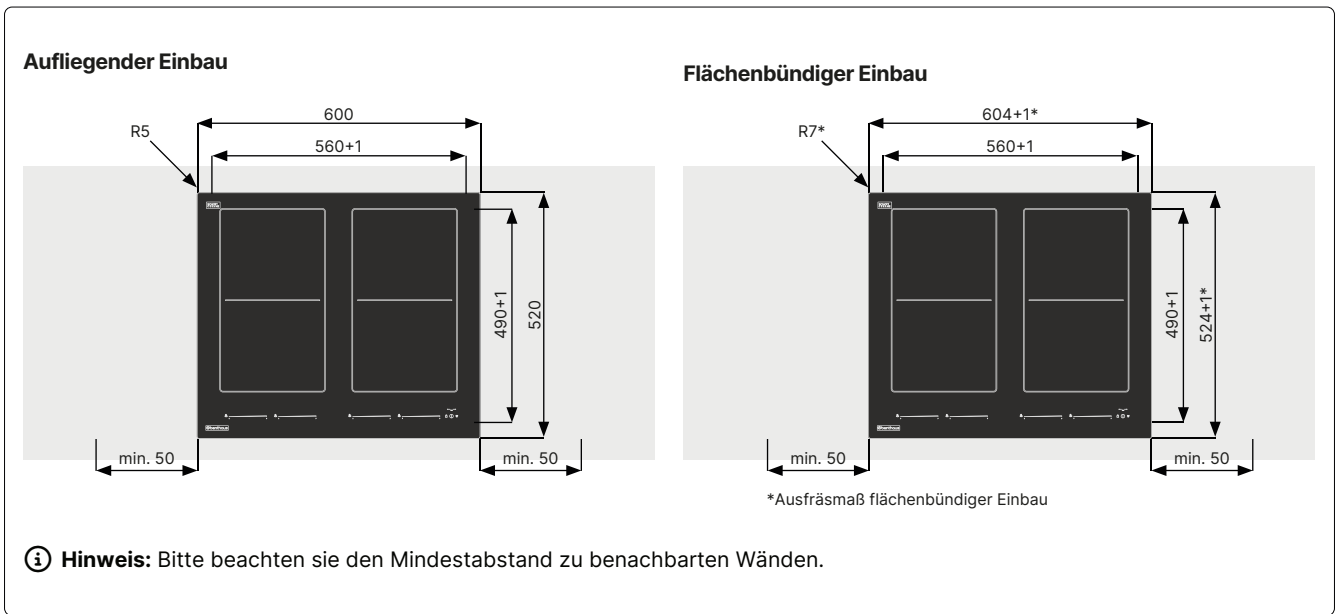
Hinweis: Aufbau-/Montageanleitung, Bedienungsanleitung und alle weiteren wichtigen Dokumente finden Sie unter diesem QR-Code.



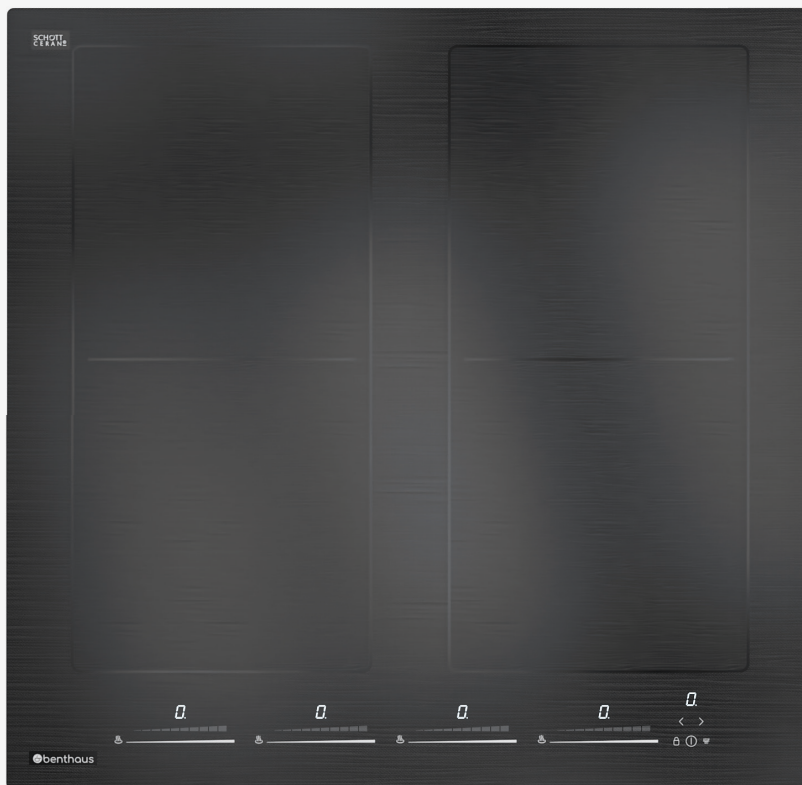
Technische Zeichnungen



Einbau Kochfeld



Essential



Jade 604T Essential

Induktionskochfeld

Produktdaten

Allgemeines

Produktname	Jade 604T
Artikelnummer	900 523 0050
Produktlinie	Essential
Art	Induktionskochfeld
Unterschrankbreite	600 mm

Lieferumfang

Induktionskochfeld
Anschlusskabel
Gebrauchs- & Montageanweisung
Dichtungsband
Mikrofasertuch

Ausstattung und Funktionen

Ankochautomatik
Powerstufe für jede Kochzone
Brückenfunktion rechte Kochzonen
Brückenfunktion linke Kochzonen
Autom. Topferkennung
Timer + Kurzzeitwecker
Schmelzstufe 42°, Warmhaltestufe 70°, Simmerstufe 94°
Pause & Recall
Grillfunktion

Vorteile

Extra Tiefe für zwei große Töpfe.

5 JAHRE
GARANTIE
MADE IN GERMANY

Das 60 Zentimeter breite Kochfeld wurde in der Tiefe erweitert. Damit gewinnst du den Platz für vier große Töpfe, der dir auf herkömmlichen Geräten fehlt.



Jede Kochplatte mit Booster für schnelles Ankochen.

Die Boostfunktion steigert die Leistung des ausgewählten Kochfelds für kurze Zeit und ermöglicht es dir die maximale Temperatur schneller zu erreichen.

Intuitive Steuerung.

Das klare Weiß der Touch-Control und die automatische Topferkennung zeigen dir zu jeder Zeit, welche Kochzone du gerade nutzt.

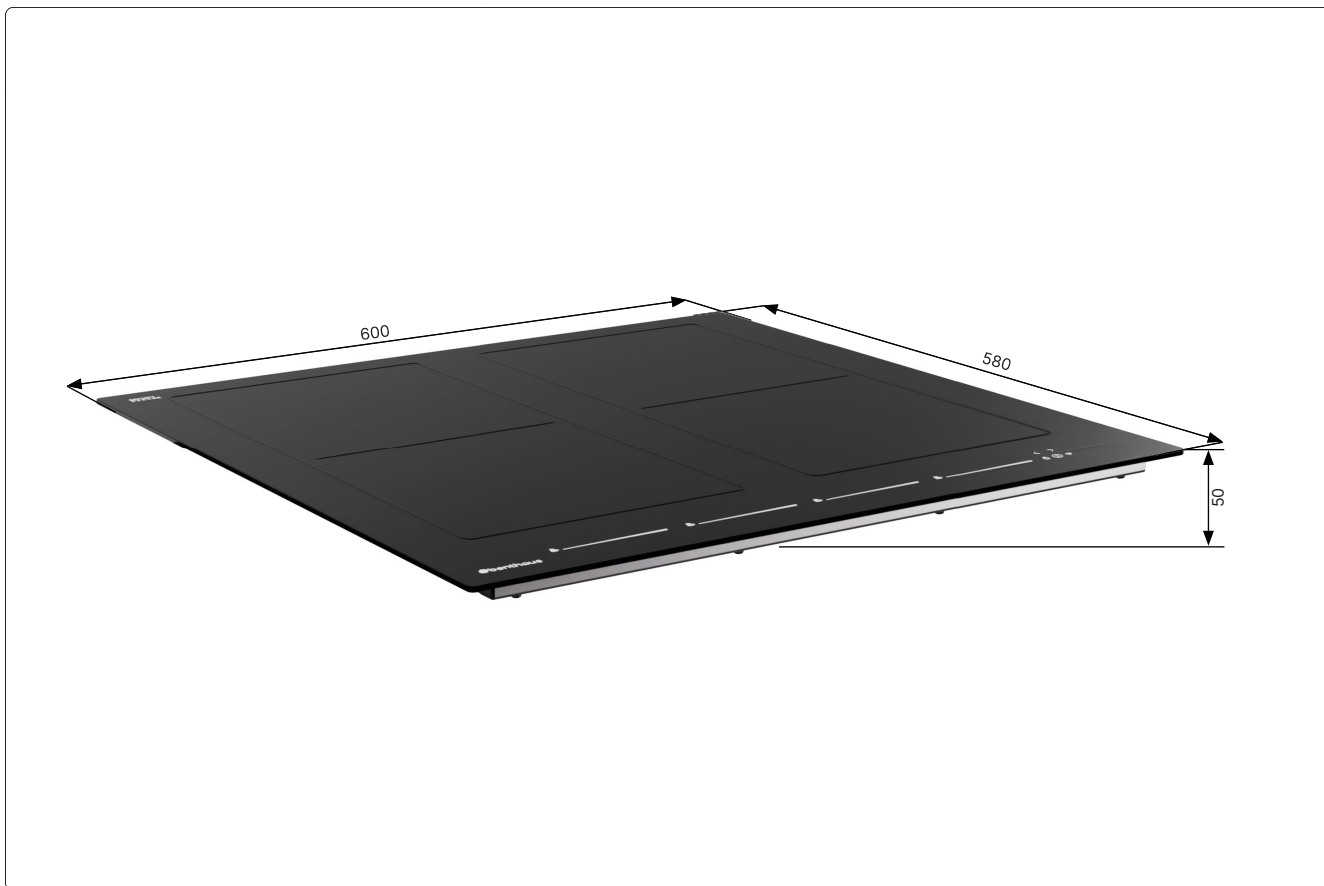
Echtes Made in Germany mit Produktion in Deutschland.

Durch kurze Lieferwege und strenge Qualitätskontrollen bieten wir echtes Made in Germany.

Kochfeld mit High-End Design.

Erlebe die erstklassige Haptik des High-End Design Kochfelds mit einer unverwechselbaren Mattglas-Oberfläche.

Informationen



Design

Flächenbündiger & aufliegender Einbau möglich
 Schmales & kompaktes Baumaß
 Moderne Kochzonenkennzeichnung

Bemaßung & Gewicht

Gerätemaße (B×H×T) 600 × 50 × 580 mm
 Ausschnittmaße 560 × 560 mm
 Gewicht 11,1 kg

Anschlusswerte

Spannung AC 220-240 V / 2NAC 380-415 V,
 50/60 Hz
 Leistung 7,4 kW

Sicherheit

Verriegelung
 Kindersicherung
 Sicherheitsabschaltung
 Sensorschaltung / Flex Slider
 Restwärmeanzeige

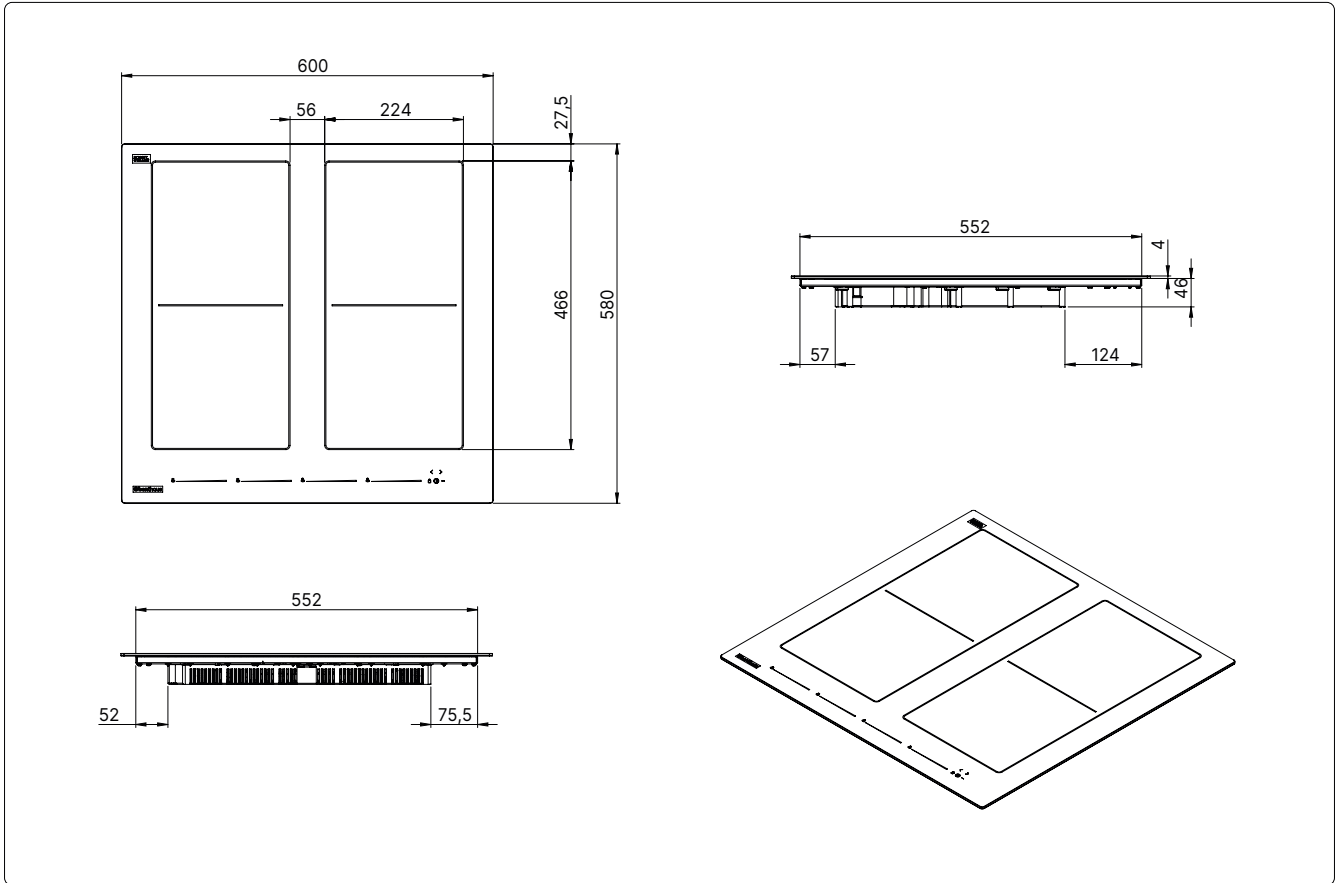
Kochzonen

4 Induktions-Kochzonen 190 × 220 mm, 2,1/3,7 kW
 Brückenfunktion 390 × 220 mm, 3,7 kW

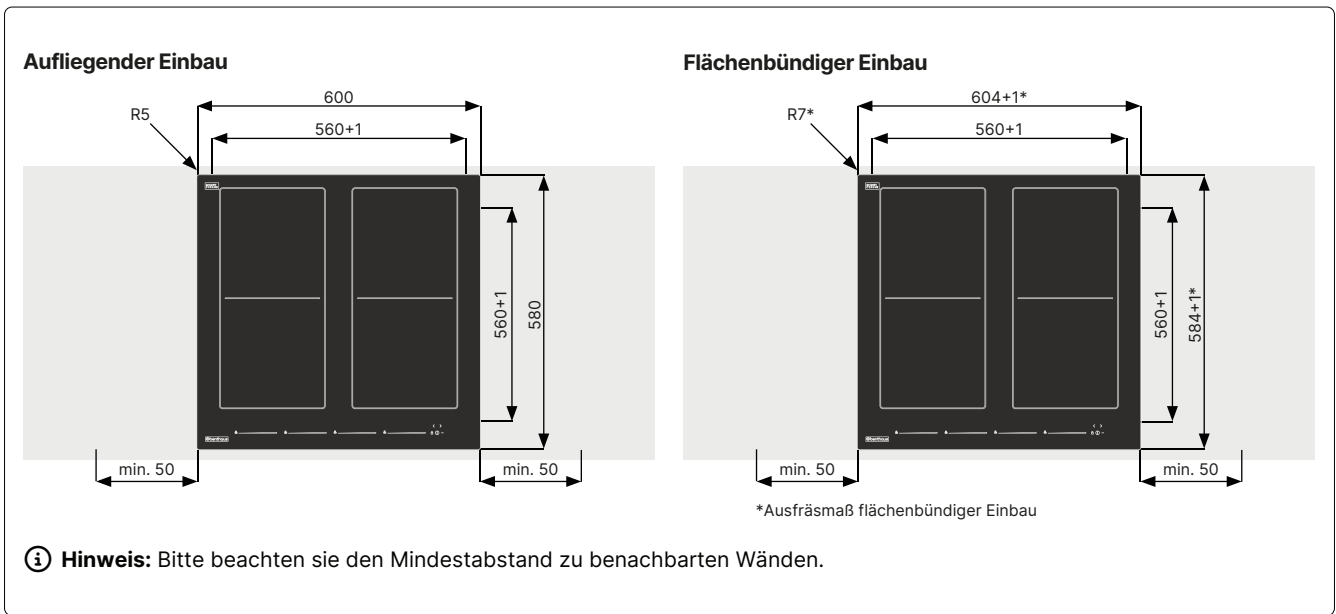
Hinweis: Aufbau-/Montageanleitung, Bedienungsanleitung und alle weiteren wichtigen Dokumente finden Sie unter diesem QR-Code.



Technische Zeichnungen



Einbau Kochfeld



Essential



Achat 804 Essential

Induktionskochfeld

Produktdaten

Allgemeines

Produktname	Achat 804
Artikelnummer	900 525 1102
Produktlinie	Essential
Art	Induktionskochfeld
Unterschrankbreite	800 mm

Lieferumfang

Induktionskochfeld
Anschlusskabel
Gebrauchs- & Montageanweisung
Dichtungsband
Mikrofasertuch

Ausstattung und Funktionen

Ankochautomatik
Powerstufe für jede Kochzone
Brückenfunktion rechte Kochzonen
Brückenfunktion linke Kochzonen
Autom. Topferkennung
Timer + Kurzzeitwecker
Schmelzstufe 42°, Warmhaltestufe 70°, Simmerstufe 94°
Pause & Recall
Grillfunktion

Vorteile

High-End Design & Funktionalität auf 80 cm.

5 JAHRE
GARANTIE
MADE IN GERMANY

Dieses Kochfeld vereint auf 80 cm Breite stilvolles Design und praktische Funktionen. Individuell steuerbare Kochzonen und eine Brückenfunktion bieten Flexibilität beim Kochen.



Jede Kochplatte mit Booster für schnelles Ankochen.

Die Boostfunktion steigert die Leistung des ausgewählten Kochfelds für kurze Zeit und ermöglicht es dir die maximale Temperatur schneller zu erreichen.

Echtes Made in Germany mit Produktion in Deutschland.

Durch kurze Lieferwege und strenge Qualitätskontrollen bieten wir echtes Made in Germany.

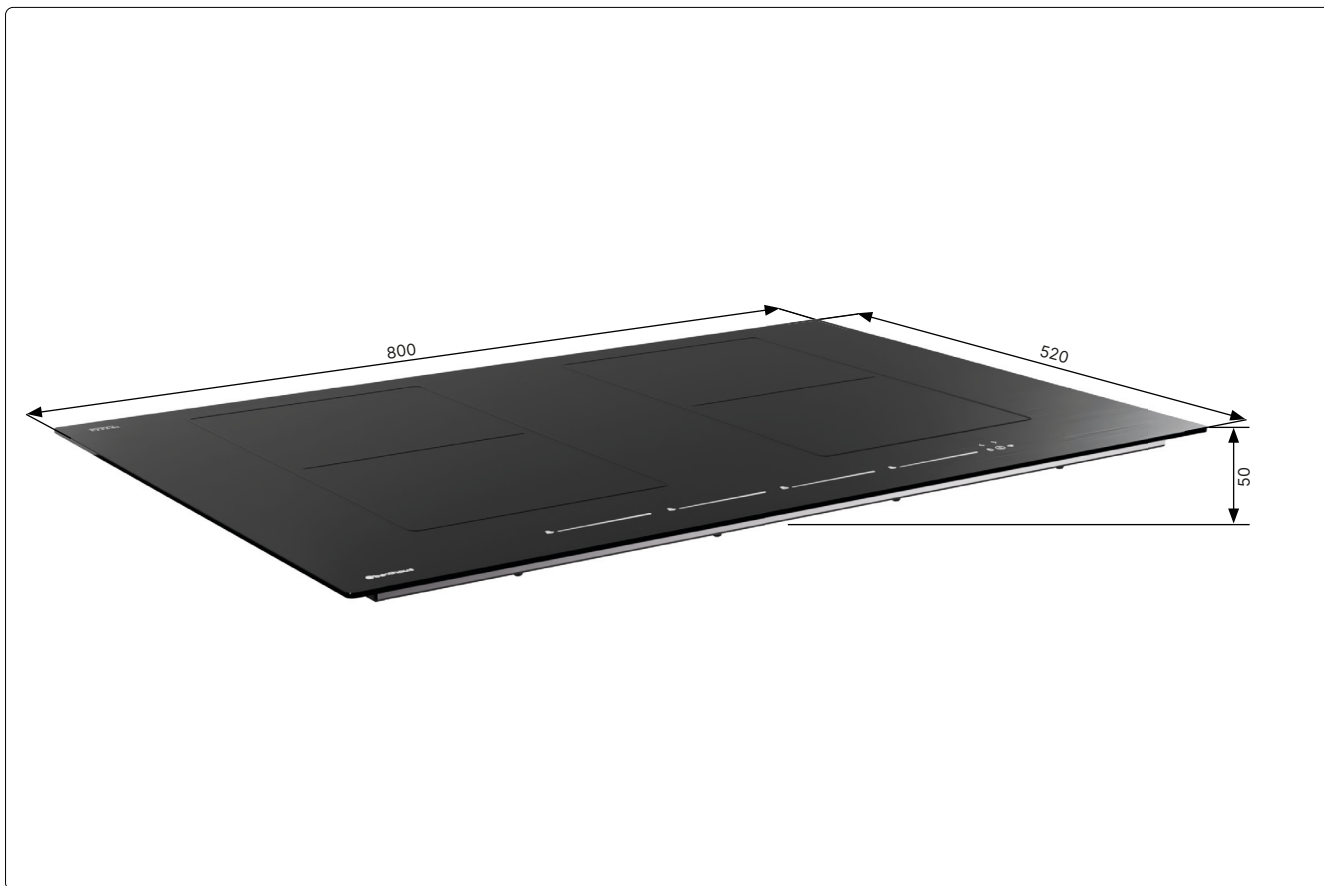
Maximaler Komfort - Jede Kochzone mit eigener Bedienung.

Jede Kochzone verfügt über eine eigene Bedienung, was eine einfache und komfortable Nutzung des Kochfelds ermöglicht.

Kochfeld mit High-End Design.

Erlebe die erstklassige Haptik des High-End Design Kochfelds mit einer unverwechselbaren Mattglas-Oberfläche.

Informationen



Design

Flächenbündiger & aufliegender Einbau möglich
Schmales & kompaktes Baumaß
Moderne Kochzonenkennzeichnung

Bemaßung & Gewicht

Gerätemaße (B×H×T) 800 x 50 x 520 mm
Ausschnittmaße 750 x 490 mm
Gewicht 15 kg

Anschlusswerte

Spannung AC 220-240 V / 2NAC 380-415 V,
50/60 Hz
Leistung 7,4 kW

Sicherheit

Verriegelung
Kindersicherung
Sicherheitsabschaltung
Sensorschaltung / Flex Slider
Restwärmeanzeige

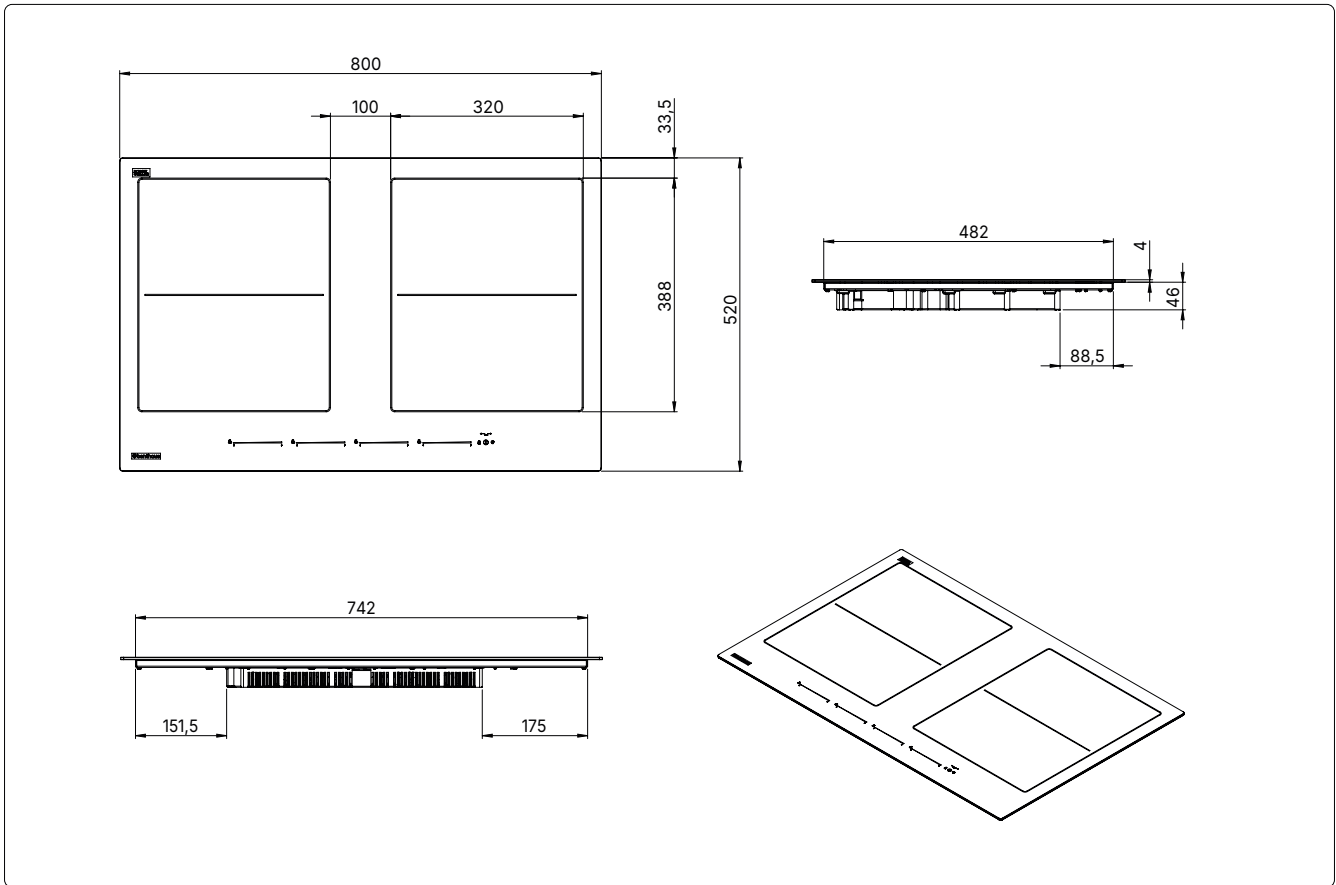
Kochzonen

4 Induktions-Kochzonen 190 x 220 mm, 2,1/3,7 kW
Brückenfunktion 390 x 220 mm, 3,7 kW

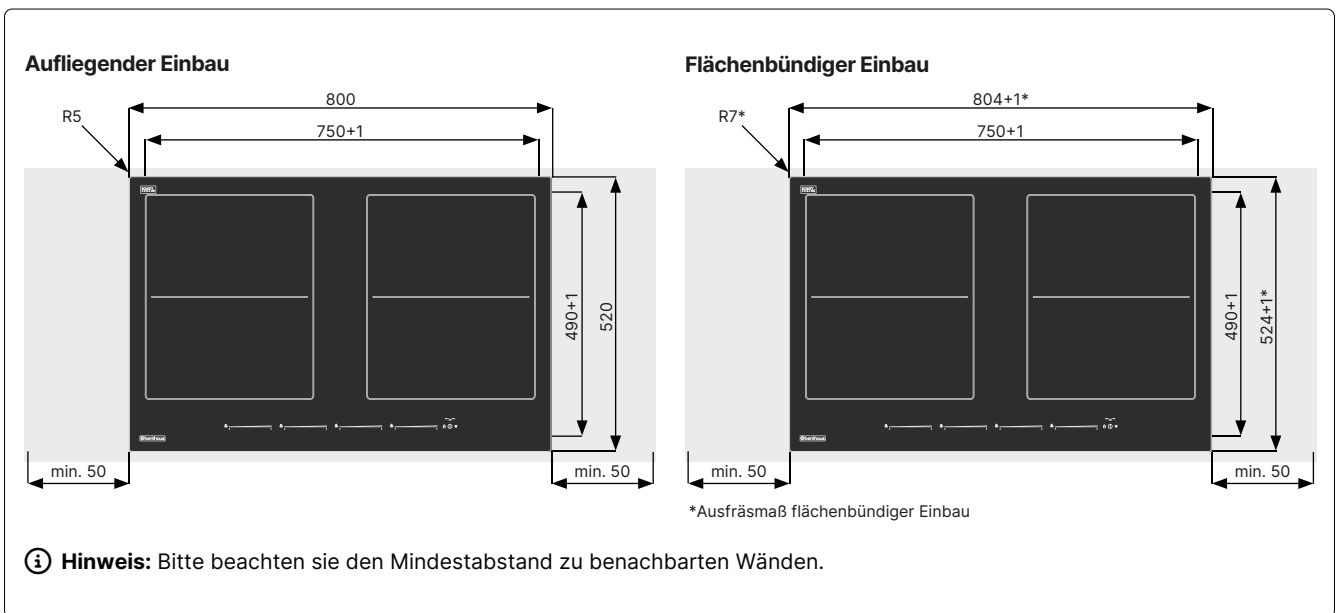
Hinweis: Aufbau-/Montageanleitung,
Bedienungsanleitung und alle weiteren
wichtigen Dokumente finden Sie unter
diesem QR-Code.



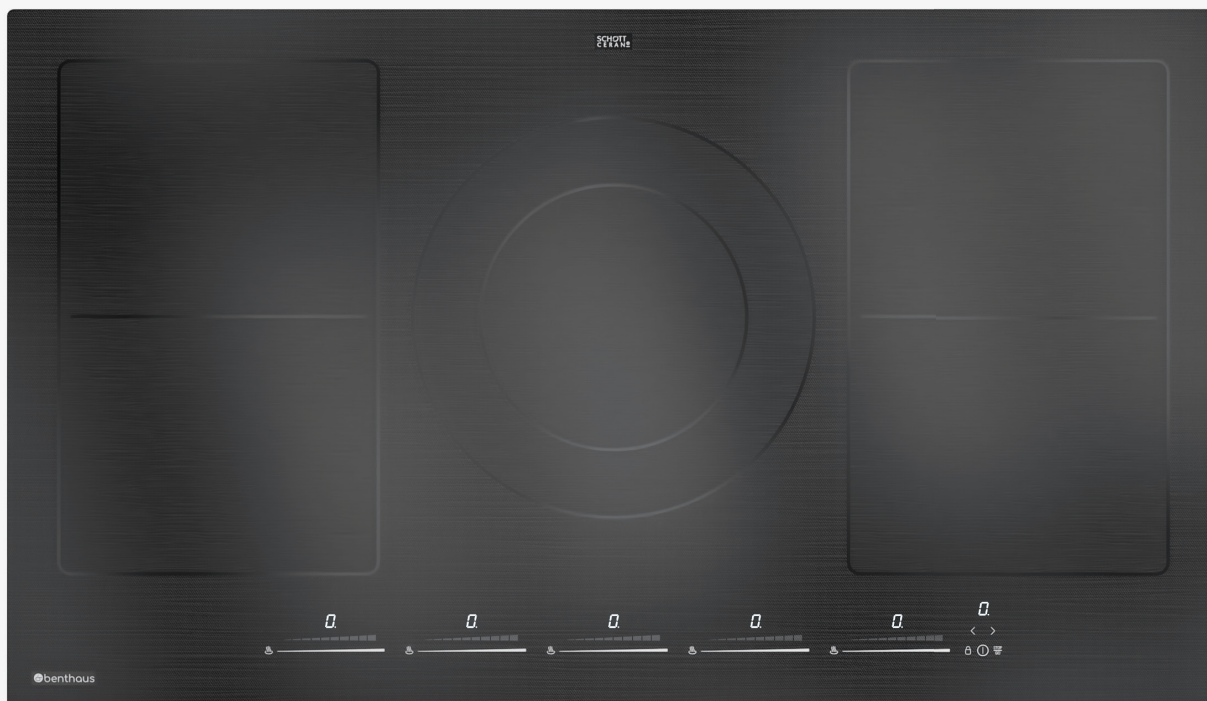
Technische Zeichnungen



Einbau Kochfeld



Essential



Topas 904 Essential

Induktionskochfeld

Produktdaten

Allgemeines

Produktname	Topas 904
Artikelnummer	900 542 6000
Produktlinie	Essential
Art	Induktionskochfeld
Unterschrankbreite	900 mm

Lieferumfang

Induktionskochfeld
Anschlusskabel
Gebrauchs- & Montageanweisung
Dichtungsband
Mikrofasertuch

Ausstattung und Funktionen

Ankochautomatik
Powerstufe für jede Kochzone
Brückenfunktion rechte Kochzonen
Brückenfunktion linke Kochzonen
Autom. Topferkennung
Timer + Kurzzeitwecker
Schmelzstufe 42°, Warmhaltestufe 70°, Simmerstufe 94°
Pause & Recall
Grillfunktion

Vorteile

5-Zonen High-End Kochfeld.

5 JAHRE
GARANTIE
MADE IN GERMANY

Maximale Fläche und eine extra leistungsstarke Kochzone.
Fast ein Meter breit – unser größtes Kochfeld mit viel Platz für
großes Kochgeschirr.



Extra große und leistungsstarke Kochzone in der Mitte.

Mit einer Leistung von 5,5 kW in der Powerstufe und einem Durchmesser von bis zu 27 cm erreichst du schneller die maximale Temperatur - nicht nur bei großen Töpfen.

Jede Kochplatte mit Booster für schnelles Ankochen.

Boostfunktion steigert die Leistung des ausgewählten Kochfelds für kurze Zeit und ermöglicht es dir die maximale Temperatur schneller zu erreichen.

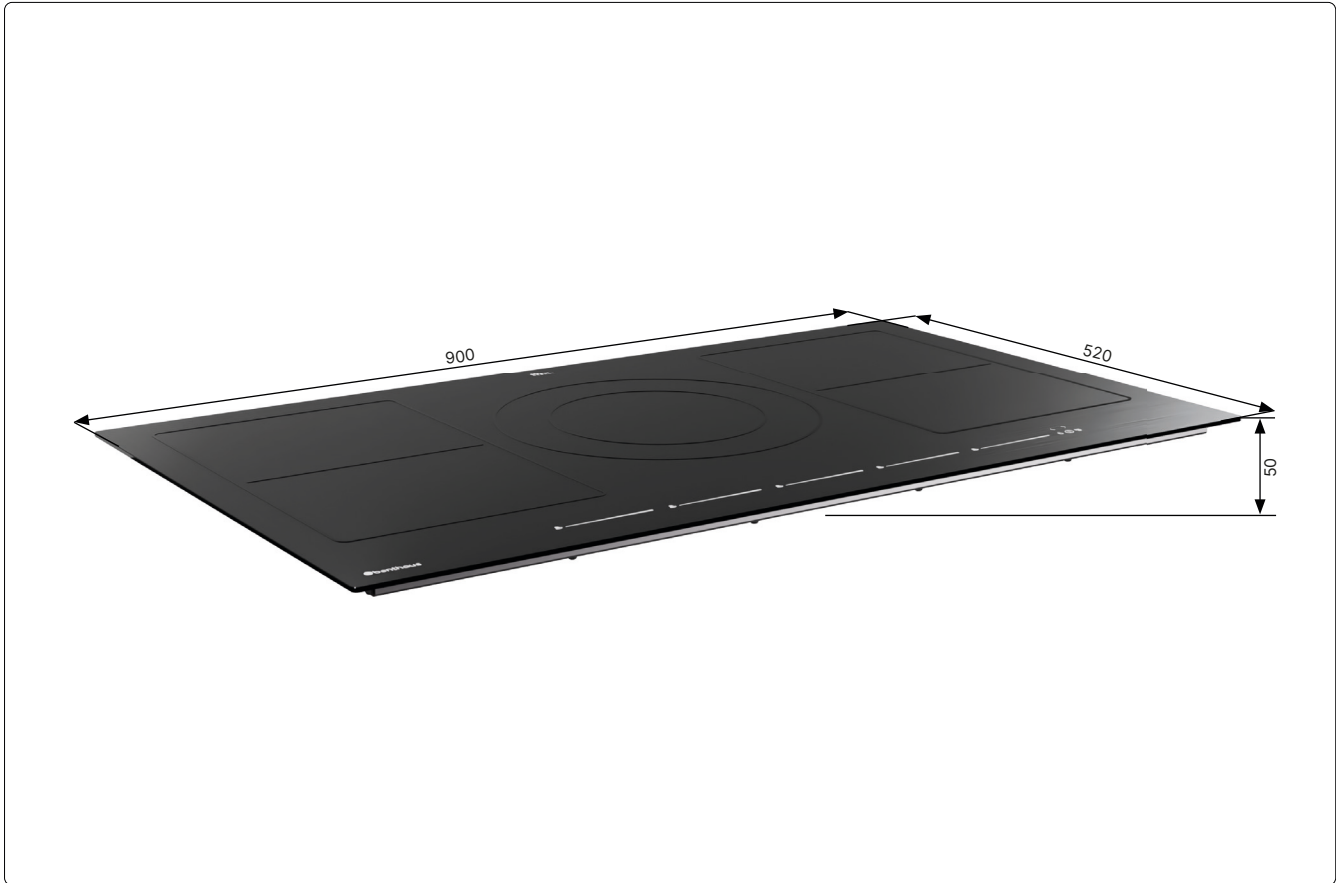
Echtes Made in Germany mit Produktion in Deutschland.

Durch kurze Lieferwege und strenge Qualitätskontrollen bieten wir echtes Made in Germany.

Kochfeld mit High-End Design.

Erlebe die erstklassige Haptik des High-End Design Kochfelds mit einer unverwechselbaren Mattglas-Oberfläche.

Informationen



Design

Flächenbündiger & aufliegender Einbau möglich
 Schmales & kompaktes Baumaß
 Moderne Kochzonenkennzeichnung

Bemaßung & Gewicht

Gerätemaße (B×H×T) 900 x 50 x 520 mm
 Ausschnittmaße 860 x 490 mm
 Gewicht 15,9 kg

Anschlusswerte

Spannung AC 220-240 V / 3NAC 380-415 V,
 50/60 Hz
 Leistung 11,1 kW

Sicherheit

Verriegelung
 Kindersicherung
 Sicherheitsabschaltung
 Sensorschaltung / Flex Slider
 Restwärmeanzeige

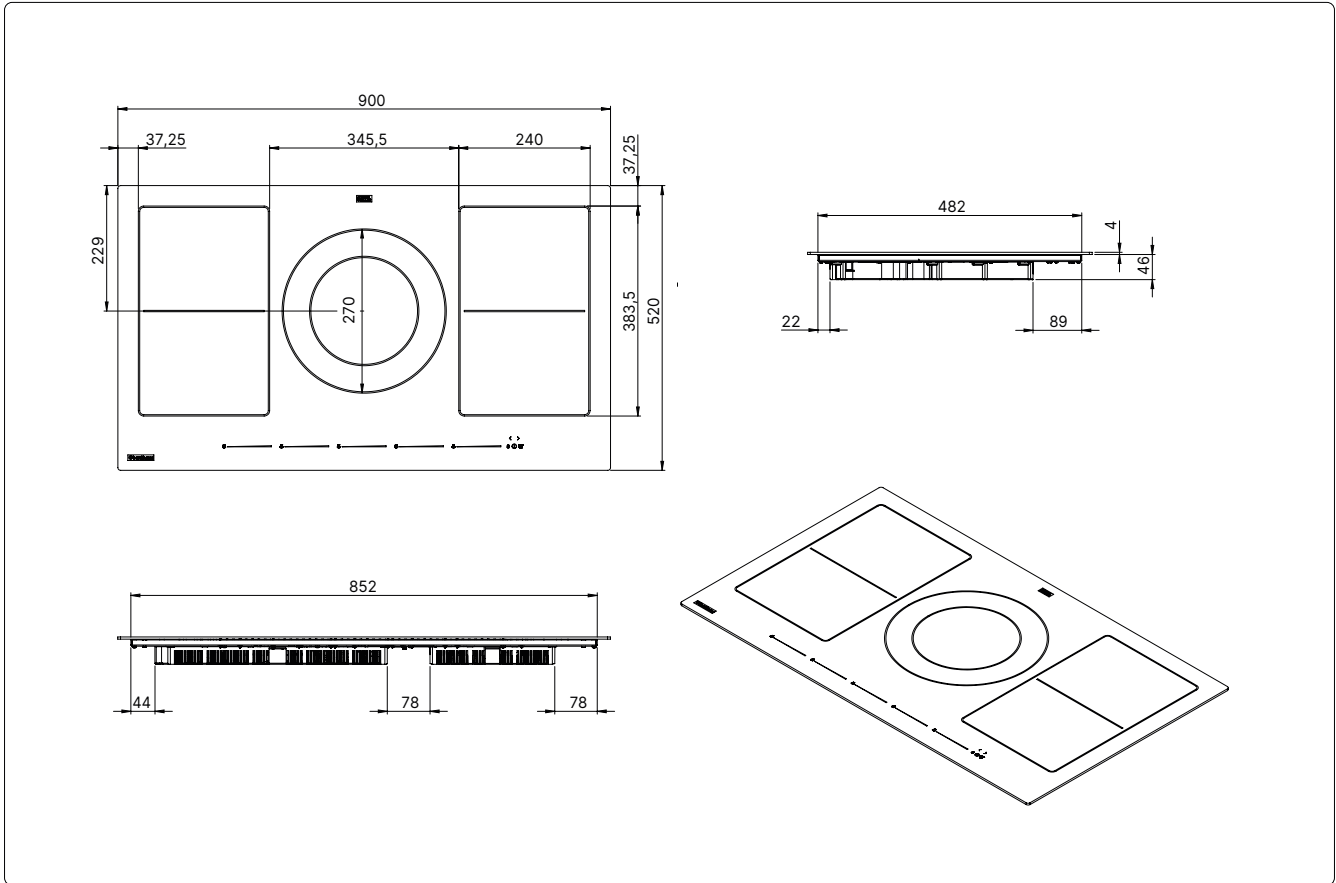
Kochzonen

4 Induktions-Kochzonen 190 x 220 mm, 2,1/3,7 kW
 1 Induktions-Kochzone 180/270 mm, 1,85/3,0 kW bzw.
 mit Zuschaltung 2,3/5,5 kW
 Brückenfunktion 390 x 220 mm, 3,7 kW

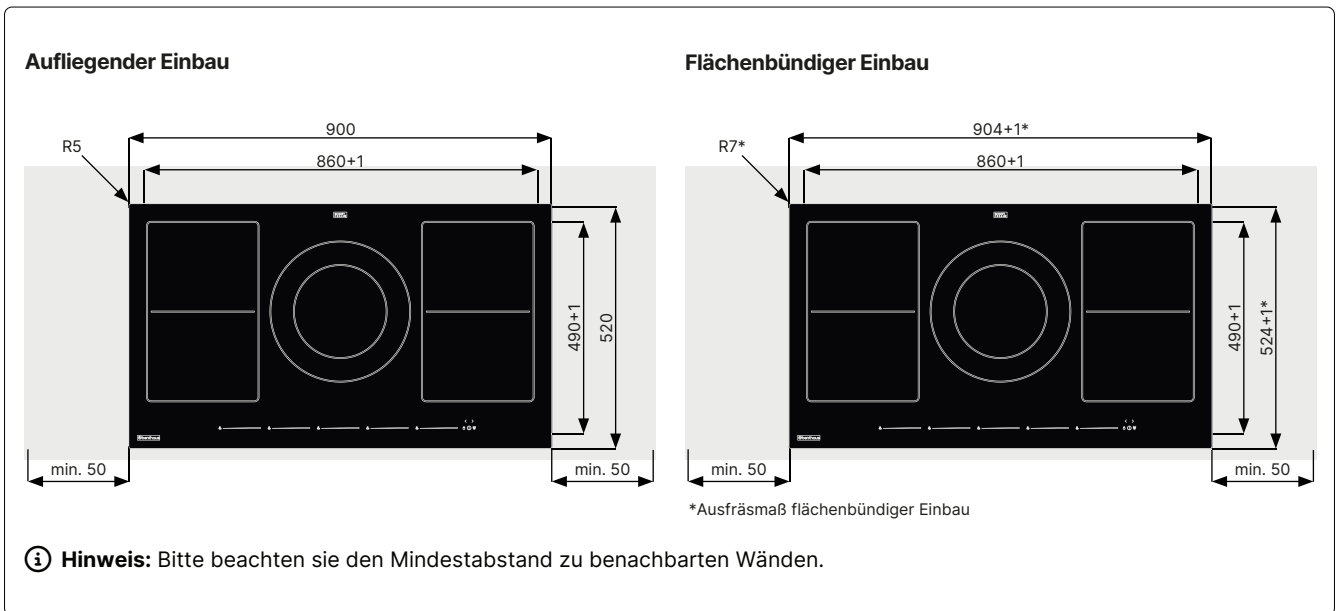
Hinweis: Aufbau-/Montageanleitung, Bedienungsanleitung und alle weiteren wichtigen Dokumente finden Sie unter diesem QR-Code.



Technische Zeichnungen



Einbau Kochfeld





Dolomit 604 Smart

Induktionskochfeld
mit Muldenlüfter

Produktdaten

Allgemeines

Produktname	Dolomit 604
Artikelnummer	900 706 0006
Produktlinie	Smart
Art	Induktionskochfeld mit Muldenlüfter
Unterschrankbreite	600 mm*

Lieferumfang

Induktionskochfeld
Anschlusskabel
Edelstahl-Fettfilter
Gebrauchs- & Montageanweisung
Dichtungsband
Mikrofasertuch
Abdeckgitter

Ausstattung und Funktionen

Ankochautomatik
Powerstufe für jede Kochzone
Brückenfunktion rechte Kochzonen
Brückenfunktion linke Kochzonen
Autom. Topferkennung
Timer + Kurzzeitwecker
Warmhaltestufe
Pause & Recall
Gillfunktion
Powerstufe Abzug
Nachlaufautomatik

*Bei Einbau eines Rückwandstutzen ist ein Schrankmaß von 800 mm nötig.

Vorteile

Auf 60 cm alles was du brauchst.

5 JAHRE GARANTIE
MADE IN GERMANY

Dolomit ist ein 60 cm breites Induktionskochfeld mit integriertem Muldenlüfter und vier leistungsstarken Kochzonen. Das hochwertige Design und die intuitive Bedienung machen das Kochfeld zum Herzstück jeder modernen Küche.



Kochen & Lüften, reduziert auf das Maximum.

Das Dolomit Induktions-Kochfeld glänzt durch Langlebigkeit, Top Qualität und praktischen Zusatzfunktionen wie z.B. Timer oder Warmhaltestufe.

Vereint zeitloses Design & Funktionalität.

Das Kochfeld hat eine präzise Temperaturkontrolle, High-End Design & eine leichte Reinigung.

Brückenfunktion und Warmhaltestufe.

Mit der Brückenfunktion können zwei Felder gekoppelt werden, sodass auch größere Bräter Platz finden. Die definierte Warmhaltestufe ermöglichen es dein Essen warm zu halten.

Kochfeld mit High-End Design.

Erlebe die erstklassige Haptik des High-End Design Kochfelds mit einer unverwechselbaren Mattglas-Oberfläche.

Informationen



Design

Flächenbündiger & aufliegender Einbau möglich

Schmales & kompaktes Baumaß

Moderne Kochzonenkennzeichnung

Kochzonen

2 Induktions-Kochzonen 190 × 210 mm, 2, 1/3,0 kW

2 Induktions-Kochzonen 210 × 190 mm, 2, 1/3,0 kW

Brückenfunktion 440 × 210 mm, 3,5 kW
390 × 210 mm, 3,7 kW

Anschlusswerte

Spannung	AC 220-240 V / 2NAC 380-450 V, 50/60 Hz
Leistung	7,2 kW (Induktion), 0,17 kW (Lüfter)

Bemaßung & Gewicht

Gerätemaße (B×H×T)	600 × 212 × 520 mm
Ausschnittmaße	560 × 490 mm**
Gewicht	18,3 kg

Integrierter Lüfter

Betriebsart	Abluft oder Umluft
Leistung max./IEC	427,7 m³/h
Motor	170 W
Regelung	9 Stufen + Power + Nachlaufautomatik
Luftausgang Motor	NW 150
Betriebsgeräusche	*
Fettabscheidung	*
Fettabscheidung Klasse	*

Sicherheit

Verriegelung
Kindersicherung
Sicherheitsabschaltung
Sensorschaltung / Slim Slider
Restwärmeanzeige

* Daten werden in der nächsten Ausgabe veröffentlicht

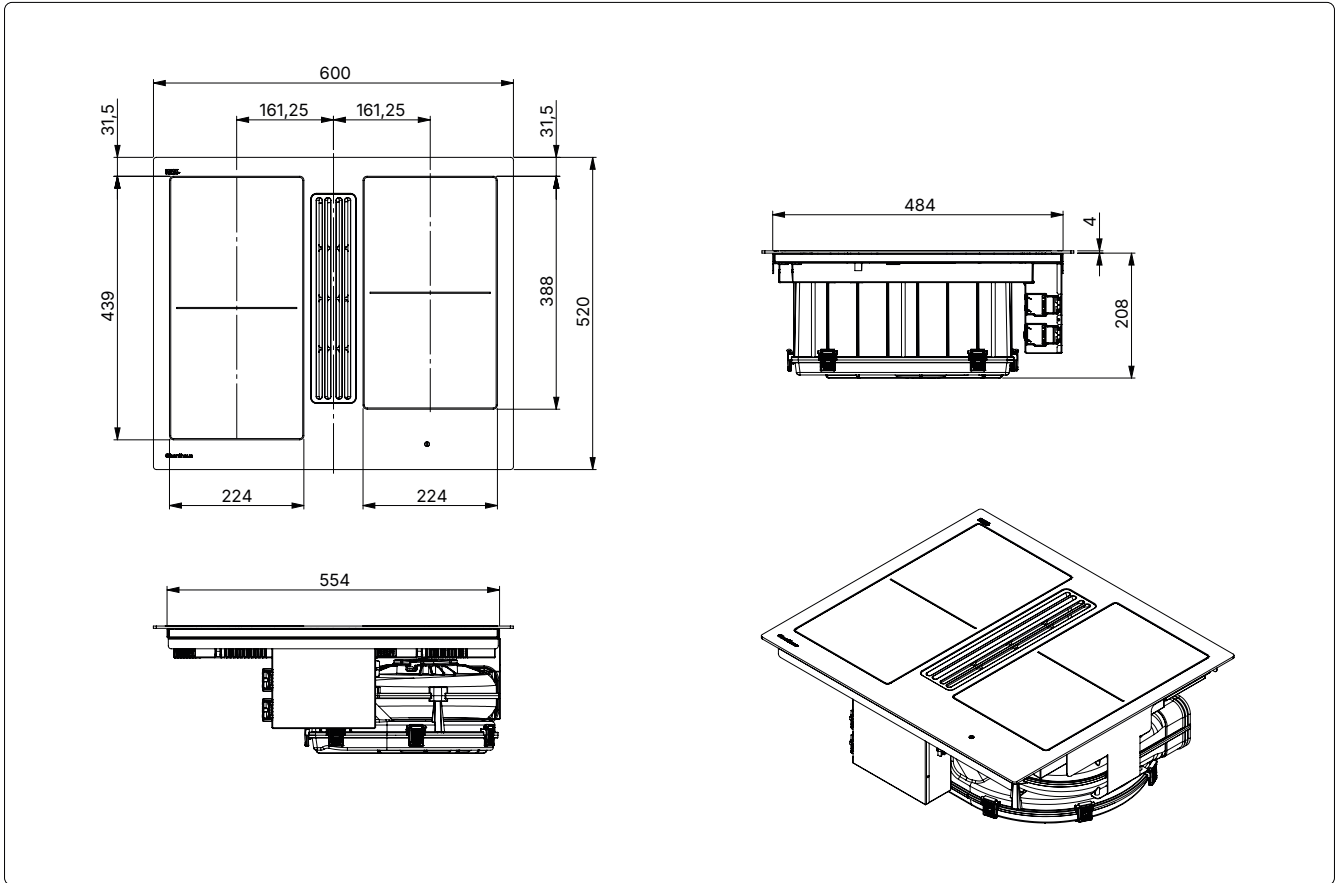
** Lieferbar ab 01/2025

*** Das Ausschnittmaß vergrößert sich bei der Nutzung eines Rückwandstutzen auf 580 × 490mm

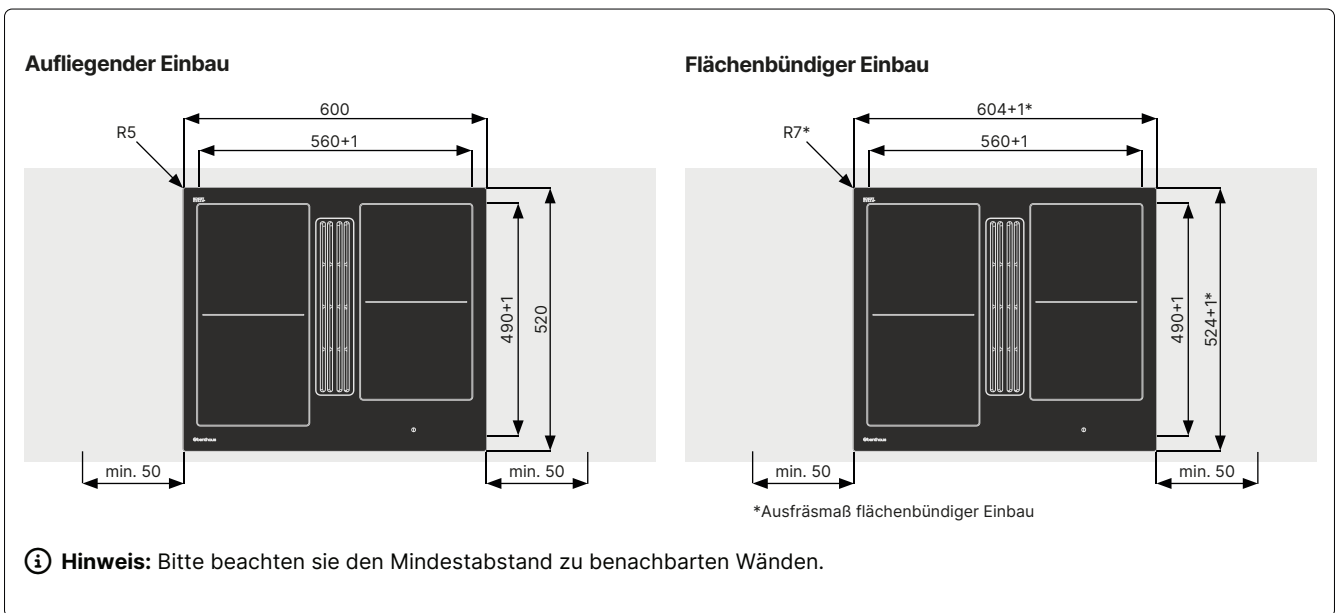
Hinweis: Aufbau-/Montageanleitung, Bedienungsanleitung und alle weiteren wichtigen Dokumente finden Sie unter diesem QR-Code.



Technische Zeichnungen



Einbau Kochfeld



Smart



Dolomit 8R4 Smart

Induktionskochfeld
mit Muldenlüfter

Produktdaten

Allgemeines

Produktname	Dolomit 8R4
Artikelnummer	900 801 7000
Produktlinie	Smart
Art	Induktionskochfeld mit Muldenlüfter
Unterschrankbreite	800 mm

Lieferumfang

Induktionskochfeld
Anschlusskabel
Edelstahl-Fettfilter
Gebrauchs- & Montageanweisung
Dichtungsband
Mikrofasertuch
Abdeckgitter

Ausstattung und Funktionen

Ankochautomatik
Powerstufe für jede Kochzone
Autom. Topferkennung
Timer + Kurzzeitwecker
Warmhaltestufe
Pause & Recall
Powerstufe Abzug
Nachlaufautomatik

Vorteile

Vereint zeitloses Design & Funktionalität.

5 JAHRE
GARANTIE
MADE IN GERMANY

Die Dolomit 8R4 glänzt durch Langlebigkeit, Top Qualität und praktische Zusatzfunktionen wie z.B. Timer oder Warmhaltestufe.



Jede Kochplatte mit Booster für schnelles Ankochen.

Die Boostfunktion steigert die Leistung des ausgewählten Kochfelds für kurze Zeit und ermöglicht es dir die maximale Temperatur schneller zu erreichen.

Echtes Made in Germany mit Produktion in Deutschland.

Durch kurze Lieferwege und strenge Qualitätskontrollen bieten wir echtes Made in Germany.

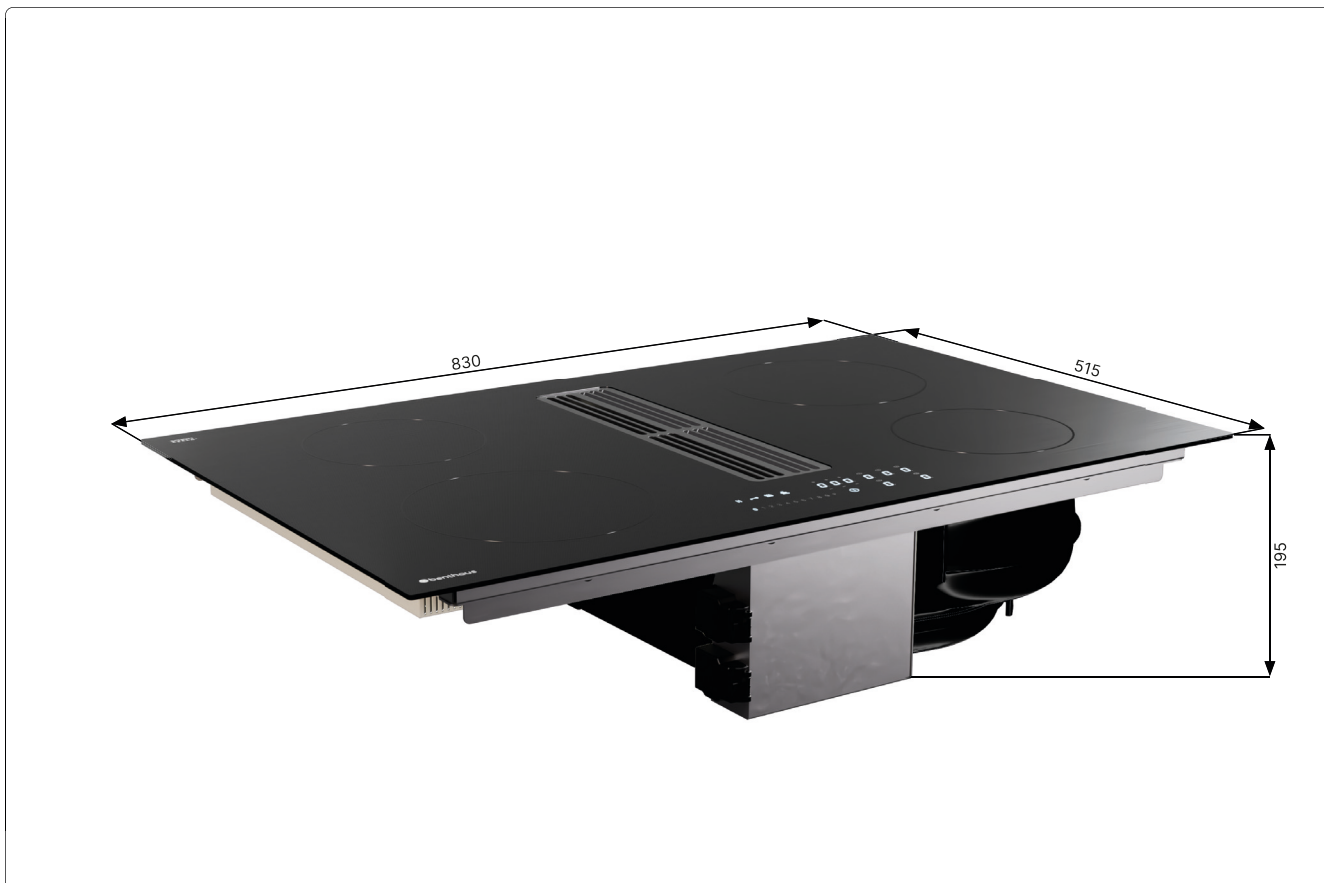
Kochen & Lüften, reduziert auf das Maximum.

Das Kochfeld hat eine präzise Temperaturkontrolle, High-End Design & eine leichte Reinigung.

Intuitive Steuerung.

Die Touch-Control und die automatische Topferkennung zeigen dir zu jeder Zeit, welche Kochzone du gerade nutzt.

Informationen



Design

Flächenbündiger & aufliegender Einbau möglich

Schmales & kompaktes Baumaß

Moderne Kochzonenkennzeichnung

Kochzonen

2 Induktions-Kochzonen Ø 200, 2,3/3,0 kW

2 Induktions-Kochzonen Ø 160, 1,4/2,1 kW

Brückenfunktion nicht vorhanden

Anschlusswerte

Spannung	AC 220-240 V / 2NAC 380-415 V, 50/60 Hz
Leistung	7,2 kW (Induktion), 0,17 kW (Lüfter)

Bemaßung & Gewicht

Gerätemaße (B×H×T)	830 × 195 × 515 mm
Ausschnittmaße	750 × 490 mm
Gewicht	21,5 kg

Integrierter Lüfter

Betriebsart	Abluft oder Umluft
Leistung max./IEC	528,2 m³/h
Motor	170 W
Regelung	9 Stufen + Power + Nachlaufautomatik
Luftausgang Motor	NW 150
Betriebsgeräusche	min. 51,9 dBa / max. 75,5 dBa
Fettabscheidung	89,5%
Fettabscheidung Klasse	B

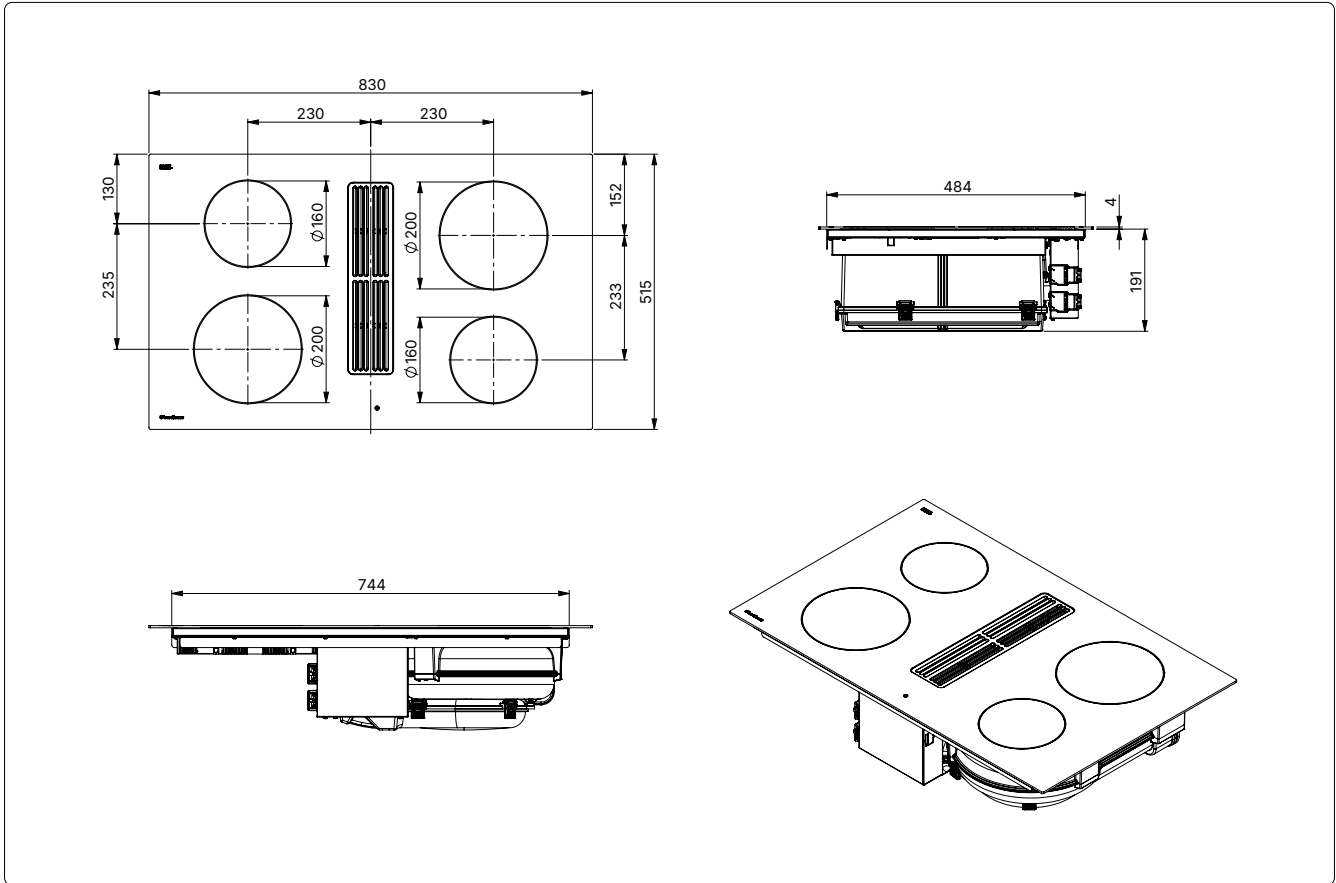
Sicherheit

Verriegelung
Kindersicherung
Sicherheitsabschaltung
Sensorschaltung / Slim Slider
Restwärmeanzeige

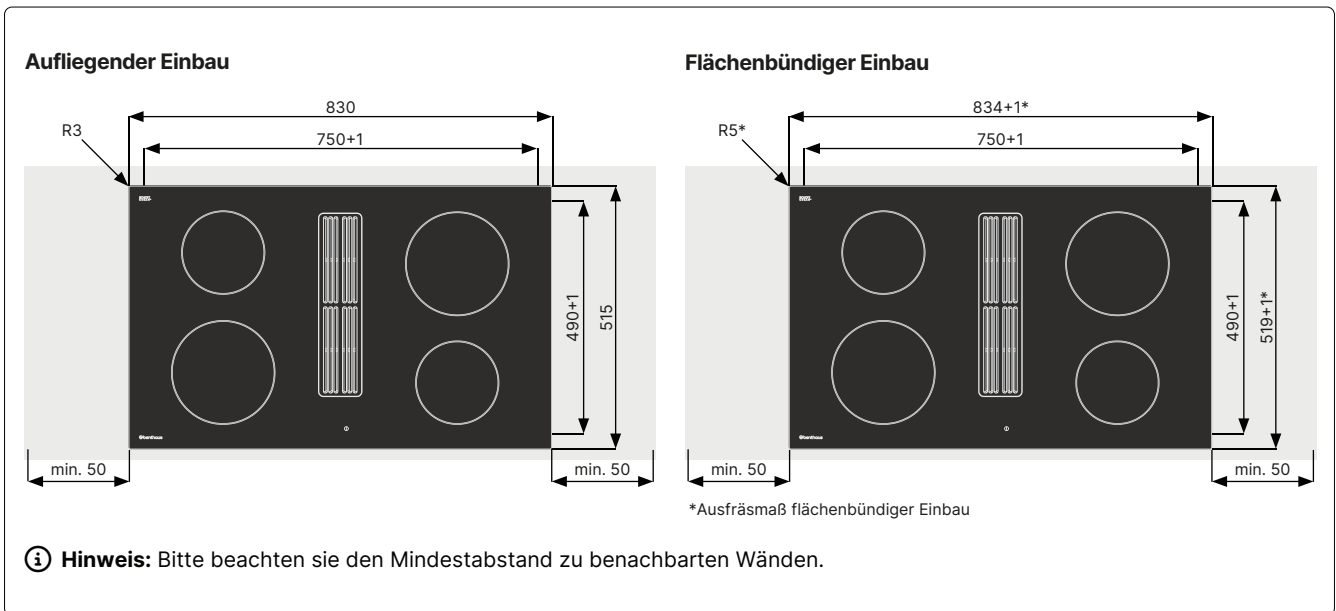
Hinweis: Aufbau-/Montageanleitung, Bedienungsanleitung und alle weiteren wichtigen Dokumente finden Sie unter diesem QR-Code.



Technische Zeichnungen



Einbau Kochfeld



Smart



Dolomit 802 Smart

Induktionskochfeld
mit Muldenlüfter

Produktdaten

Allgemeines

Produktname	Dolomit 802
Artikelnummer	900 801 8000
Produktlinie	Smart
Art	Induktionskochfeld mit Muldenlüfter
Unterschrankbreite	800 mm

Lieferumfang

Induktionskochfeld
Anschlusskabel
Edelstahl-Fettfilter
Gebrauchs- & Montageanweisung
Dichtungsband
Mikrofasertuch
Abdeckgitter

Ausstattung und Funktionen

Ankochautomatik
Powerstufe für jede Kochzone
Brückenfunktion rechte Kochzonen
Autom. Topferkennung
Timer + Kurzzeitwecker
Warmhaltestufe
Pause & Recall
Gillfunktion
Powerstufe Abzug
Nachlaufautomatik

Vorteile

Energieeffizientes Kochen durch verschiedene Kochzonen.

5 JAHRE
GARANTIE
MADE IN GERMANY

Unsere Kochzonen passen zu jeder Topfgröße. Die verschiedenen Formen und Größen der Kochzonen (rund oder achteckig) ermöglichen energieeffizientes Kochen mit dem passenden Topf.



Kochen & Lüften, reduziert auf das Maximum.

Das Dolomit glänzt durch Langlebigkeit, Top Qualität und praktischen Zusatzfunktionen wie z.B. Timer oder Warmhaltestufe.

Vereinigt zeitloses Design & Funktionalität.

Präzise Temperaturkontrolle. High-End Design. Leichte Reinigung. Ein Kochfeld mit intuitiver Bedienung.

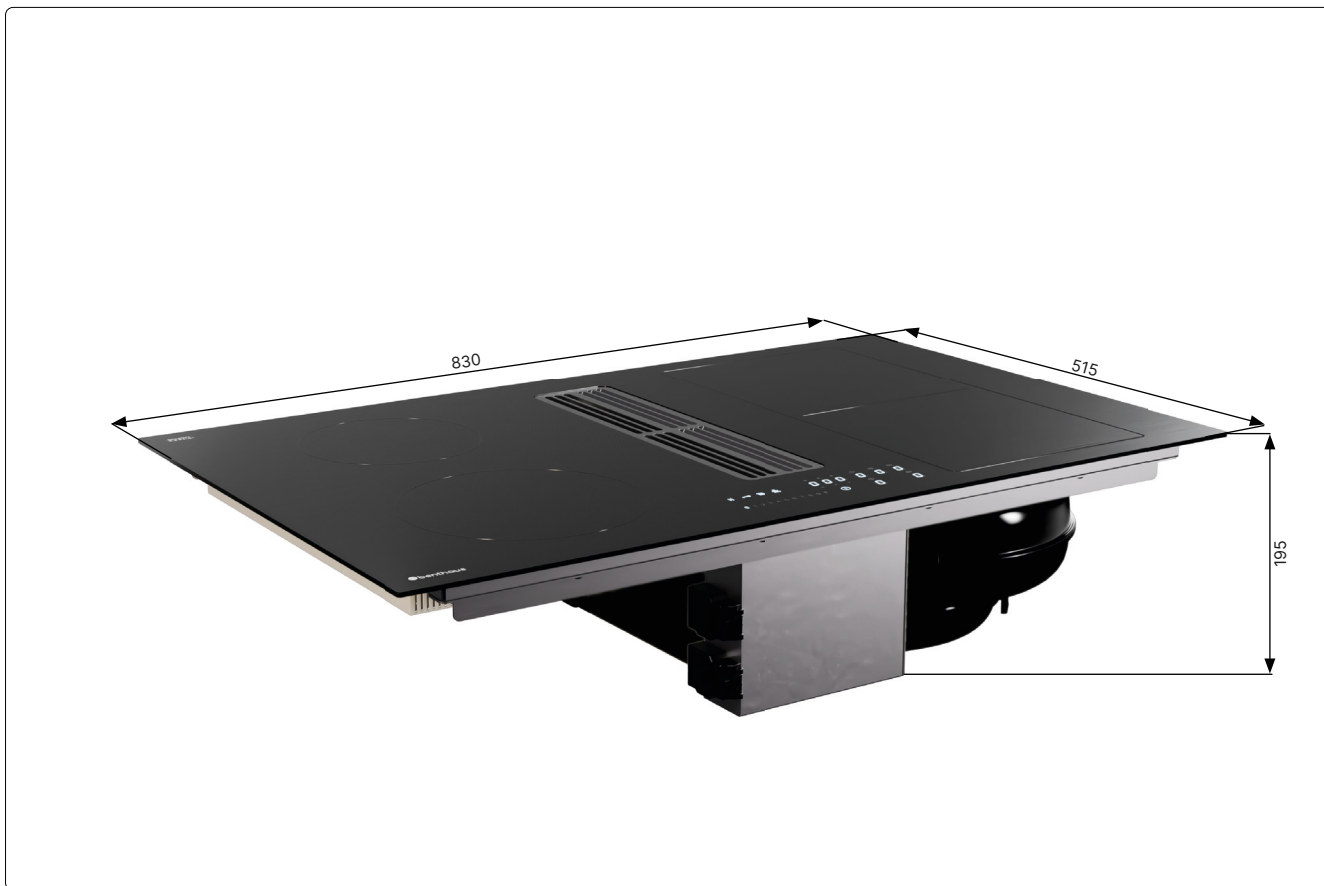
Echtes Made in Germany mit Produktion in Deutschland.

Durch kurze Lieferwege und strenge Qualitätskontrollen bieten wir echtes Made in Germany.

Kochfeld mit High-End Design.

Erlebe die erstklassige Haptik des High-End Design Kochfelds mit einer unverwechselbaren Mattglas-Oberfläche.

Informationen



Design

- Flächenbündiger & aufliegender Einbau möglich
- Schmales & kompaktes Baumaß
- Moderne Kochzonenkennzeichnung

Anschlusswerte

Spannung	AC 220-240 V / 2NAC 380-415 V, 50/60 Hz
Leistung	7,2 kW (Induktion), 0,17 kW (Lüfter)

Integrierter Lüfter

Betriebsart	Abluft oder Umluft
Leistung max./IEC	528,2 m³/h
Motor	170 W
Regelung	9 Stufen + Power + Nachlaufautomatik
Luftausgang Motor	NW 150
Betriebsgeräusche	min. 51,9 dBa / max. 75,5 dBa
Fettabscheidung	89,5%
Fettabscheidung Klasse	B

Kochzonen

1 Induktions-Kochzone	Ø 200, 2,3/3,0 kW
1 Induktions-Kochzone	Ø 160, 1,4/2,1 kW
2 Induktions-Kochzonen	190 × 210 mm, 2,1/3,0 kW
Brückenfunktion	390 × 210 mm, 3,7 kW

Bemaßung & Gewicht

Gerätemaße (B×H×T)	830 × 195 × 515 mm
Ausschnittmaße	750 × 490 mm
Gewicht	21,5 kg

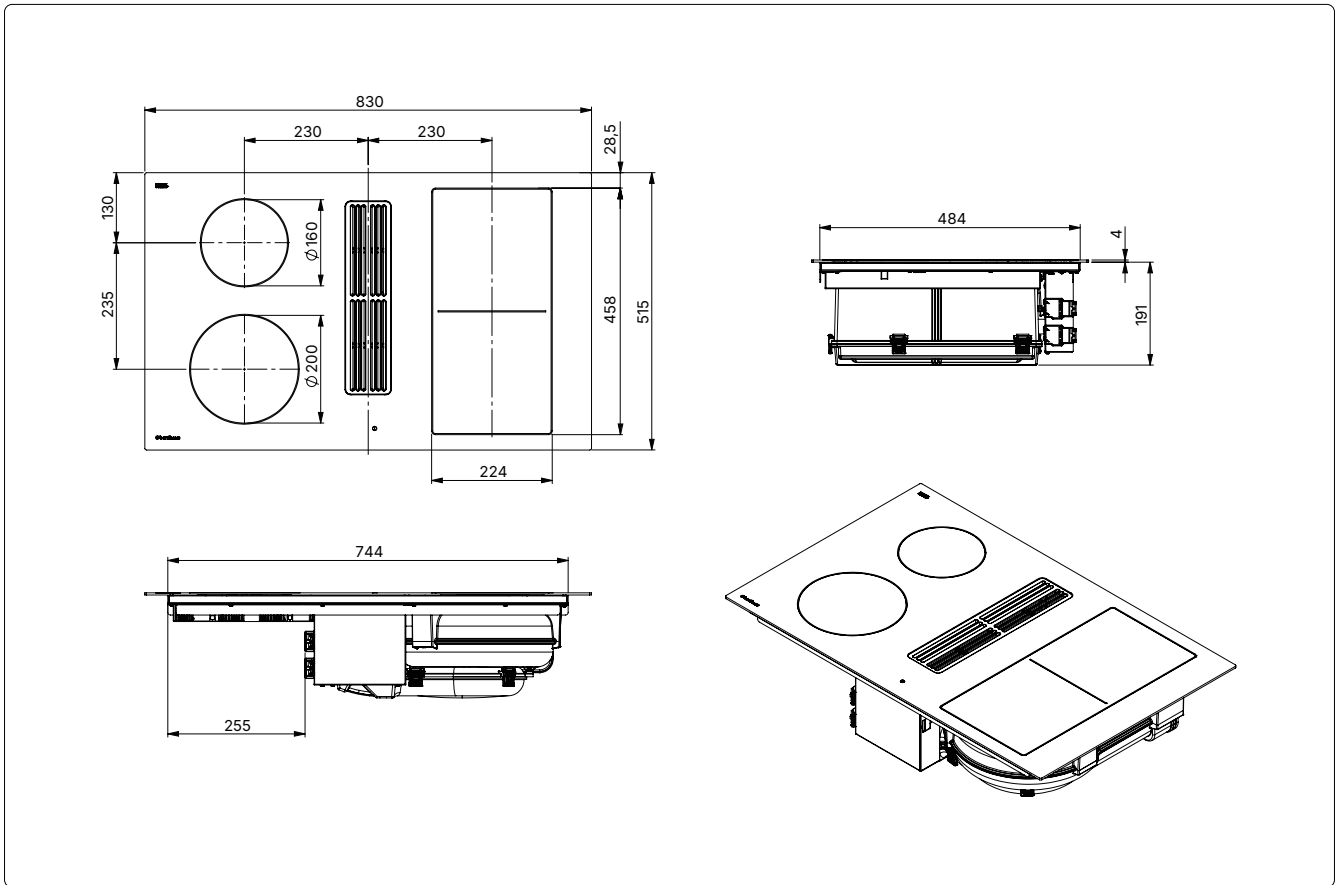
Sicherheit

- Verriegelung
- Kindersicherung
- Sicherheitsabschaltung
- Sensorschaltung / Slim Slider
- Restwärmeanzeige

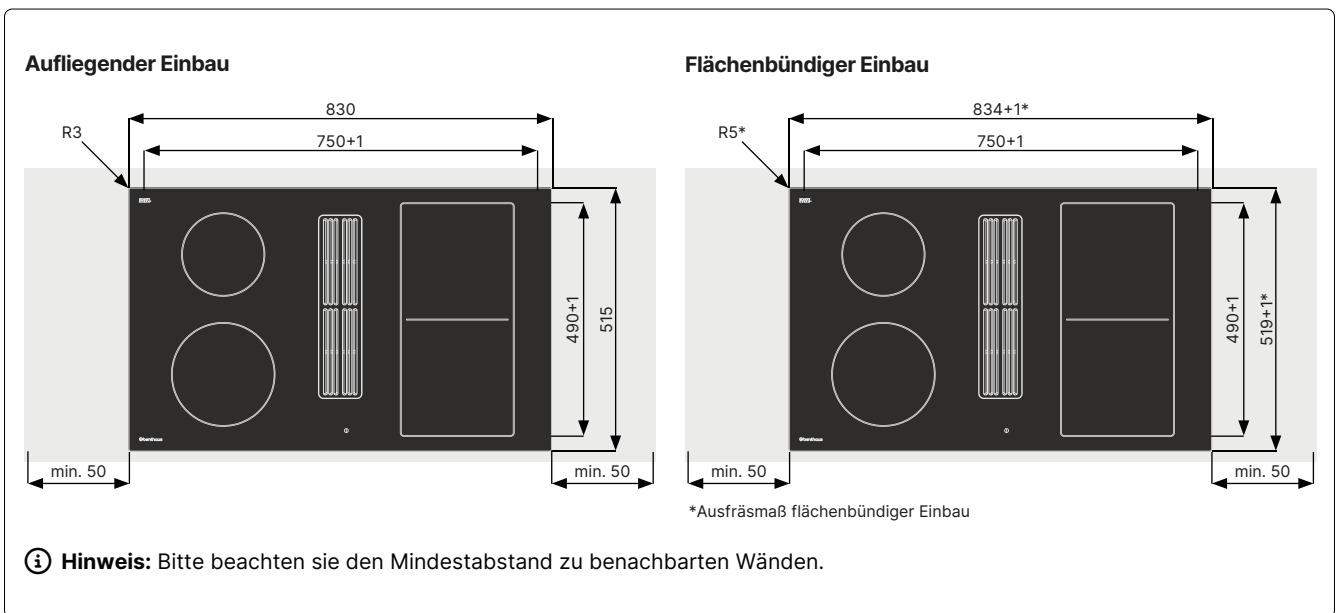
Hinweis: Aufbau-/Montageanleitung, Bedienungsanleitung und alle weiteren wichtigen Dokumente finden Sie unter diesem QR-Code.



Technische Zeichnungen



Einbau Kochfeld



Smart



Dolomit 804 Smart

Induktionskochfeld
mit Muldenlüfter

Produktdaten

Allgemeines

Produktname	Dolomit 804
Artikelnummer	900 801 4000
Produktlinie	Smart
Art	Induktionskochfeld mit Muldenlüfter
Unterschrankbreite	800 mm

Lieferumfang

Induktionskochfeld
Anschlusskabel
Edelstahl-Fettfilter
Gebrauchs- & Montageanweisung
Dichtungsband
Mikrofasertuch
Abdeckgitter

Ausstattung und Funktionen

Ankochautomatik
Powerstufe für jede Kochzone
Brückenfunktion rechte Kochzonen
Brückenfunktion linke Kochzonen
Autom. Topferkennung
Timer + Kurzzeitwecker
Warmhaltestufe
Pause & Recall
Powerstufe Abzug
Nachlaufautomatik

Vorteile

Vier Flex-Kochzonen mit Brückenfunktion und Warmhaltestufe.

5 JAHRE
GARANTIE
MADE IN GERMANY

Mit der Brückenfunktion können zwei Felder gekoppelt werden, sodass auch größere Bräter Platz finden. Die definierte Warmhaltestufe ermöglichen es dein Essen warm zu halten.



Kochen & Lüften, reduziert auf das Maximum.

Das Dolomit glänzt durch Langlebigkeit, Top Qualität und praktische Zusatzfunktionen wie z.B. Timer oder Warmhaltestufe.

Vereint zeitloses Design & Funktionalität.

Präzise Temperaturkontrolle. High-End Design. Leichte Reinigung. Ein Kochfeld mit intuitiver Bedienung.

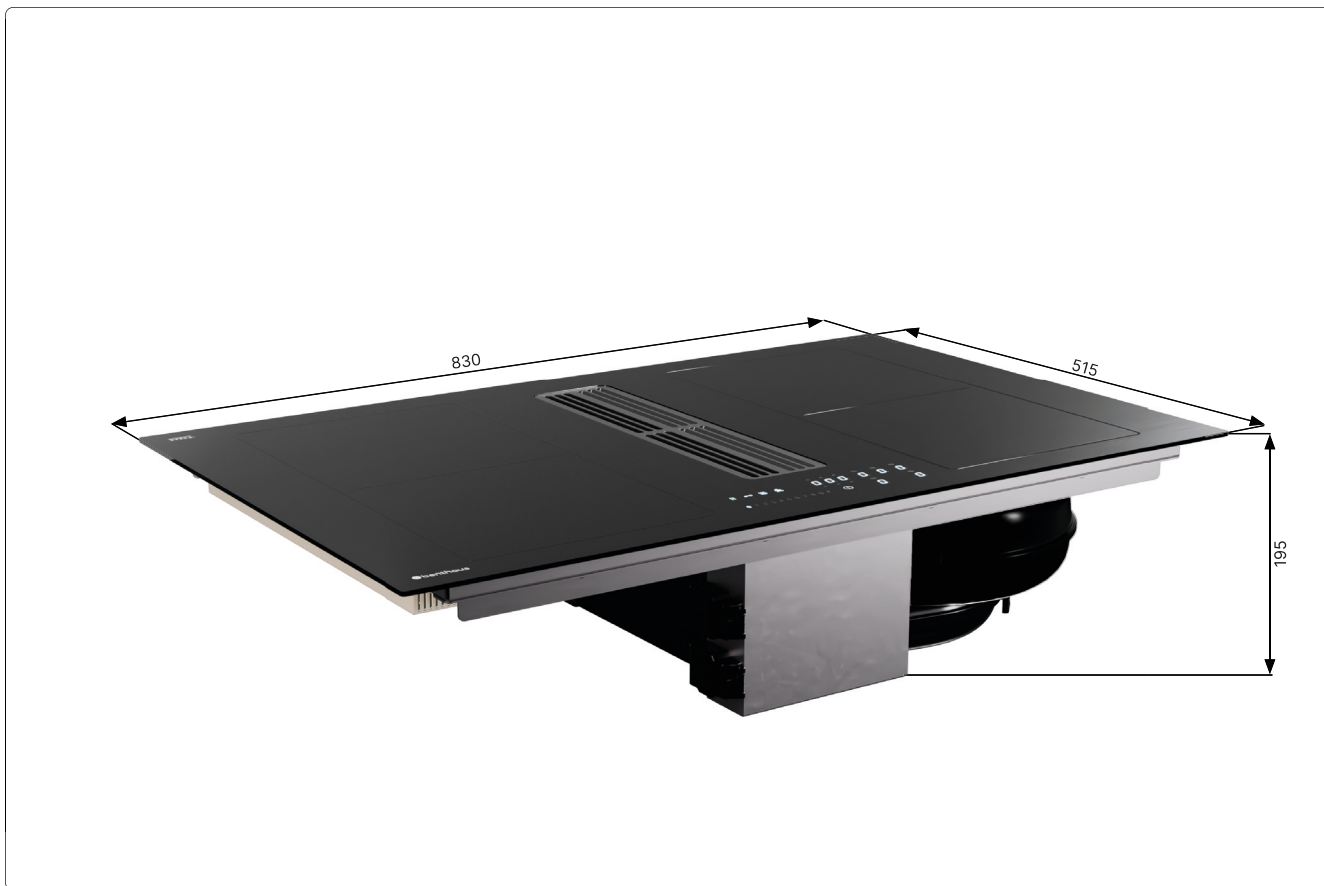
Echtes Made in Germany mit Produktion in Deutschland.

Durch kurze Lieferwege und strenge Qualitätskontrollen bieten wir echtes Made in Germany.

Kochfeld mit High-End Design.

Erlebe die erstklassige Haptik des High-End Design Kochfelds mit einer unverwechselbaren Mattglas-Oberfläche.

Informationen



Design

- Flächenbündiger & aufliegender Einbau möglich
- Schmales & kompaktes Baumaß
- Moderne Kochzonenkennzeichnung

Kochzonen

- 2 Induktions-Kochzonen 190 x 210 mm, 2,1/3,0 kW
- 2 Induktions-Kochzonen 190 x 210 mm, 2,1/3,0 kW
- Brückenfunktion 390 x 210 mm, 3,5/3,7 kW

Anschlusswerte

- Spannung AC 220-240 V / 2NAC 380-415 V, 50/60 Hz
- Leistung 7,2 kW (Induktion), 0,17 kW (Lüfter)

Bemaßung & Gewicht

- Gerätemaße (B×H×T) 830 x 195 x 515 mm
- Ausschnittmaße 750 x 490 mm
- Gewicht 21,5 kg

Integrierter Lüfter

- Betriebsart Abluft oder Umluft
- Leistung max./IEC 528,2 m³/h
- Motor 170 W
- Regelung 9 Stufen + Power + Nachlaufautomatik
- Luftausgang Motor NW 150
- Betriebsgeräusche min. 51,9 dBa / max.75,5 dBa
- Fettabscheidung 89,5%
- Fettabscheidung Klasse B

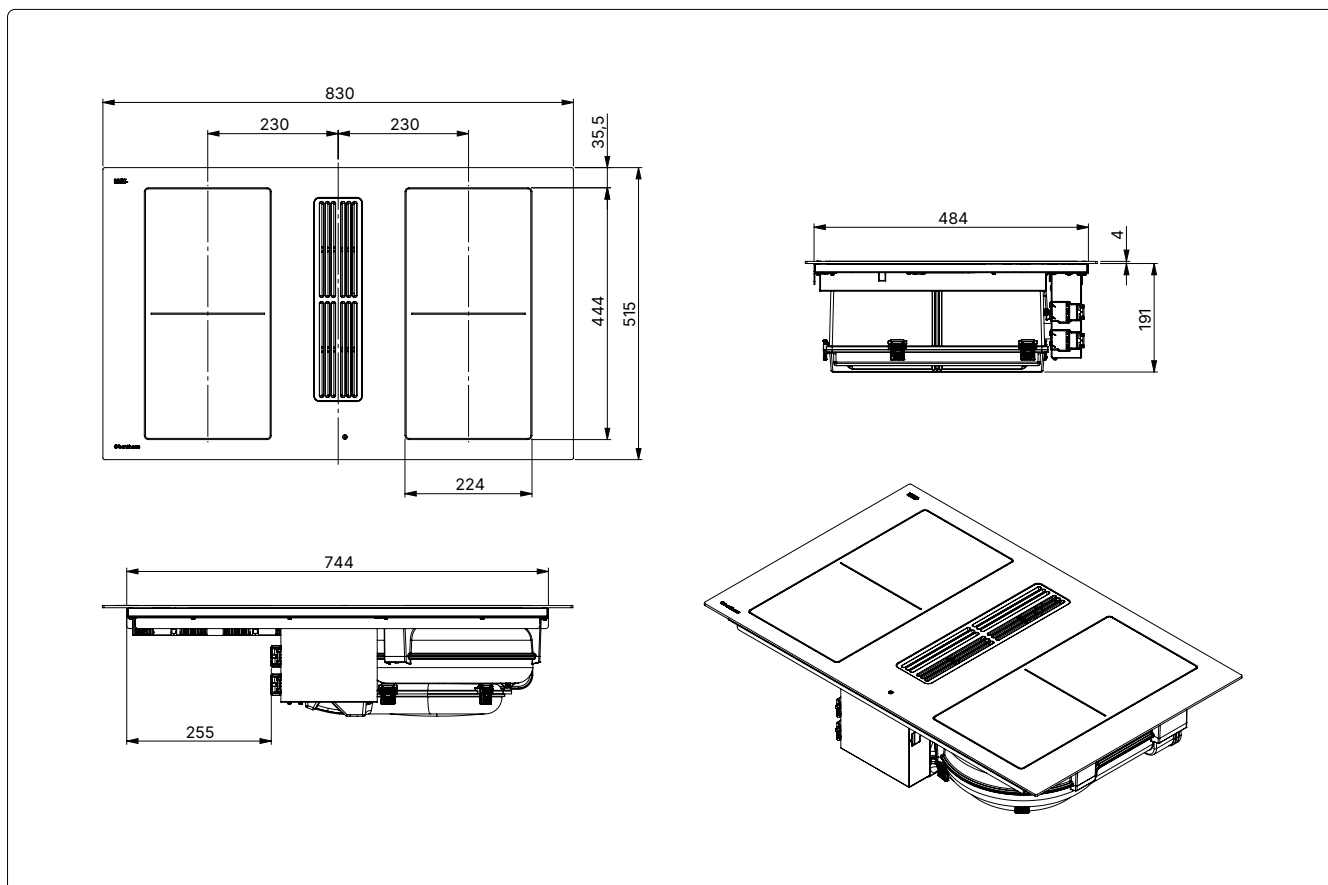
Sicherheit

- Verriegelung
- Kindersicherung
- Sicherheitsabschaltung
- Sensorschaltung / Slim Slider
- Restwärmanzeige

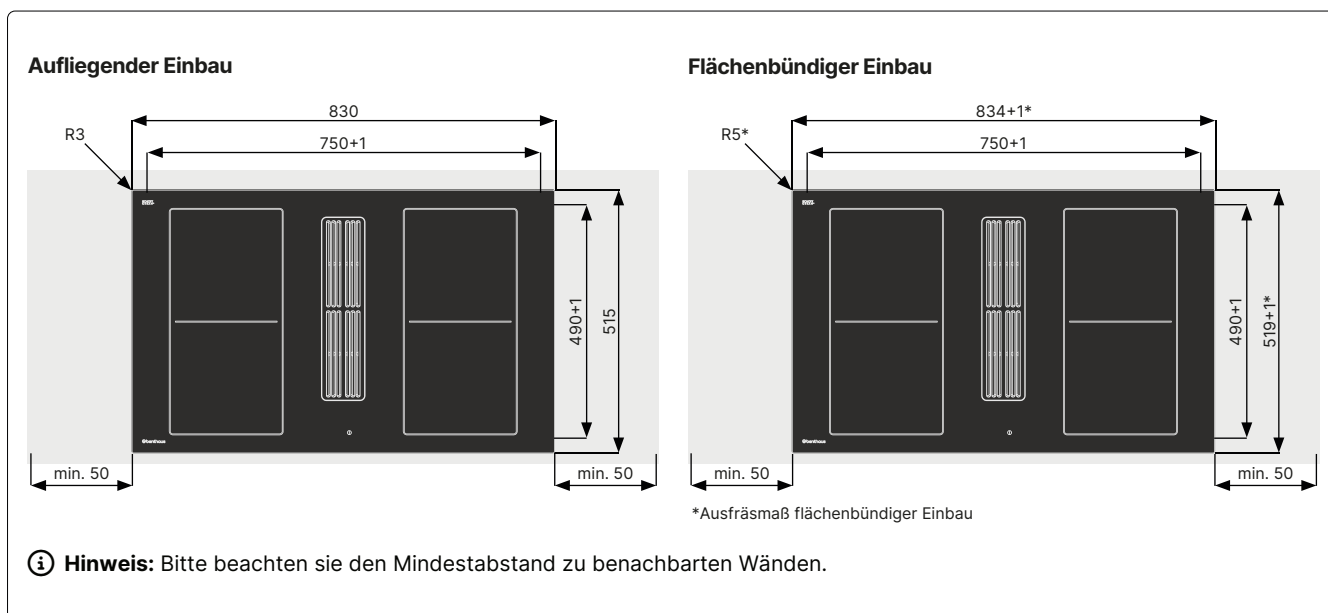
Hinweis: Aufbau-/Montageanleitung, Bedienungsanleitung und alle weiteren wichtigen Dokumente finden Sie unter diesem QR-Code.



Technische Zeichnungen



Einbau Kochfeld



Pro



Kristall 804 Pro

Induktionskochfeld
mit Muldenlüfter

Produktdaten

Allgemeines

Produktname	Kristall 804
Artikelnummer	900 738 0000
Produktlinie	Pro
Art	Induktionskochfeld mit Muldenlüfter
Unterschrankbreite	900 mm

Lieferumfang

Induktionskochfeld
Anschlusskabel
Edelstahl-Fettfilter
Gebrauchs- & Montageanweisung
Dichtungsband
Mikrofasertuch
Abdeckglas

Ausstattung und Funktionen

Ankochautomatik
Powerstufe für jede Kochzone
Brückenfunktion rechte Kochzonen
Brückenfunktion linke Kochzonen
Autom. Topferkennung
Timer + Kurzzeitwecker
Schmelzstufe 42°, Warmhaltestufe 70°, Simmerstufe 94°
Pause & Recall
Grillfunktion
Powerstufe Abzug
Nachlaufautomatik

ⓘ Hinweis: Motor ist im Abluftset oder Umluftset. Das muss dazubestellt werden.

Vorteile

Mehr Planungsfreiheit – erste Schublade weiter nutzbar.

5 JAHRE
GARANTIE
MADE IN GERMANY

Der flache Unterbau ermöglicht den zusätzlichen Einbau einer 460 mm tiefen Schublade unter dem Kochfeld bei einer Arbeitsplattentiefe von 700 mm - bei geringerer Tiefe kann eine kürzere Schublade verwendet werden.



Brückenfunktion und Temperaturzonen.

Mit der Brückenfunktion lassen sich 2 Kochzonen verbinden, um größere Bräter zu nutzen. Temperaturstufen bei 42°C, 70°C und 94°C bieten präzise Steuerungsmöglichkeiten.

Flexibel planbarer Einbau des Motors im Sockel.

Die Kristall zeichnet sich durch den flexibel planbaren Einbau des Motors im Sockel aus. Dadurch wird eine optimale Raumnutzung ermöglicht.

Fettfilter aus Edelstahl.

Den hochwertigen Fettfilter aus Edelstahl kannst du ganz einfach in der Spülmaschine reinigen.

Maximaler Komfort - Jede Kochzone mit eigener Bedienung.

Jede Kochzone verfügt über eine eigene Bedienung, was eine einfache und komfortable Nutzung des Kochfelds ermöglicht.

Grillen auf dem Kochfeld.

Mithilfe der Brückenfunktion können 2 Felder gekoppelt werden. So finden auch größere Bräter und Grillplatten einfach Platz. Definierte Temperaturstufen erlauben dir Gemüse, Fleisch und Fisch bei der optimalen Temperatur zu grillen.

Abluft regulierbar.

Bei der Kristall kannst du den Abzug durch Verschieben des Deckels manuell regulieren und entscheiden, auf welcher Seite der Dunst abgezogen werden soll.

Informationen



Design

Flächenbündiger & aufliegender Einbau möglich

Schmales & kompaktes Baumaß

Moderne Kochzonenkennzeichnung

Kochzonen

2 Induktions-Kochzonen 190 × 220 mm, 2,1/3,5 kW

2 Induktions-Kochzonen 190 × 220 mm, 2,1/3,7 kW

Brückenfunktion 390 × 220 mm, 3,5/3,7 kW

Anschlusswerte

Spannung	AC 220-240 V / 2NAC 380-415 V, 50/60 Hz
Leistung	7,2 kW (Induktion), 0,17 kW (Lüfter)

Bemaßung & Gewicht

Gerätemaße (B×H×T)	830 × 84 × 515 mm
Ausschnittmaße	805 × 490 mm
Gewicht	17,8 kg

Sockellüfter

Betriebsart	Abluft oder Umluft
Leistung max./IEC	459,4 m³/h
Motor	170 W
Regelung	9 Stufen + Power + Nachlaufautomatik
Luftausgang Motor	NW 150
Betriebsgeräusche	min 40,2 dBA / max 71,5 dBA
Fettabscheidung	84,1%
Fettabscheidung Klasse	C

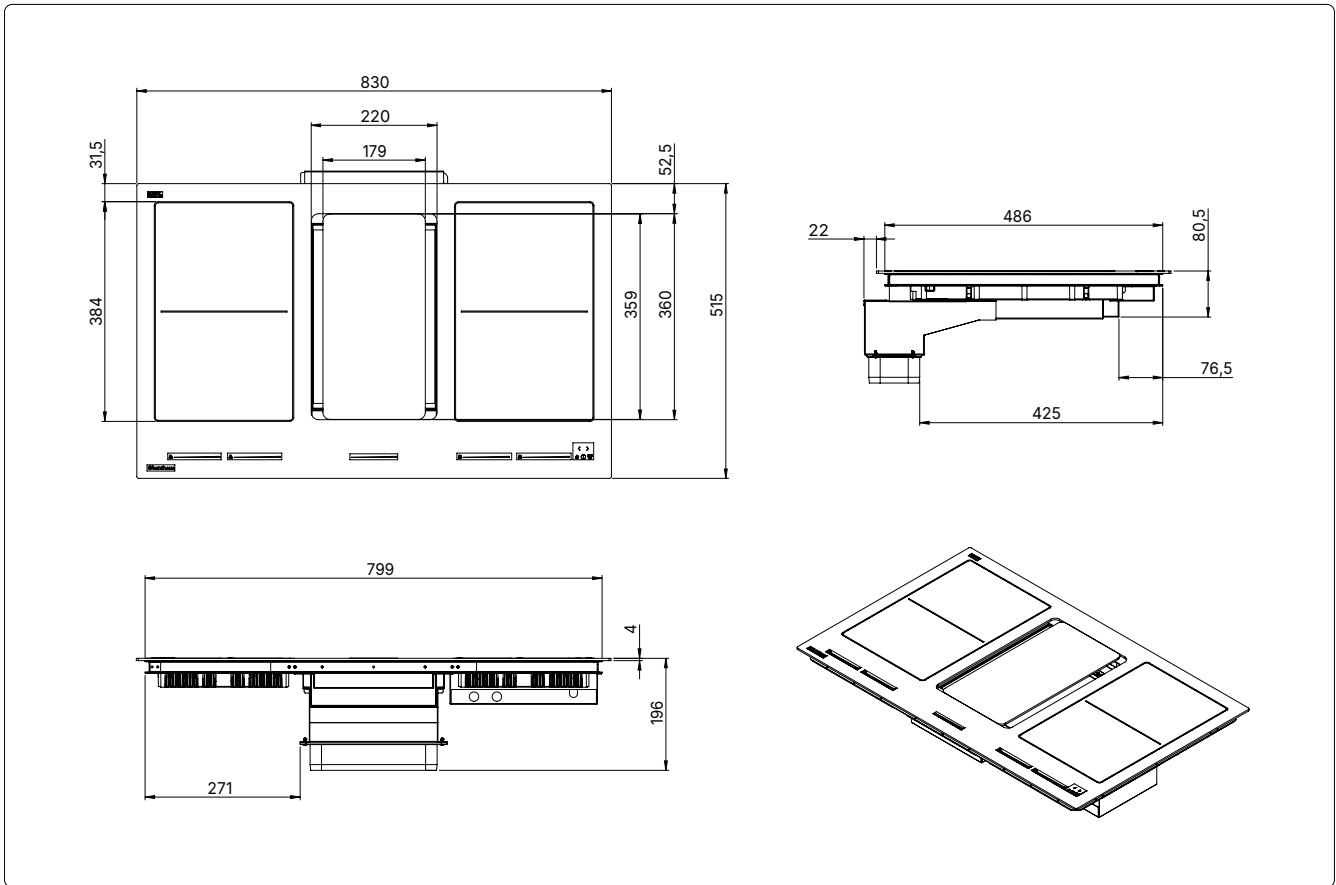
Sicherheit

Verriegelung
Kindersicherung
Sicherheitsabschaltung
Sensorschaltung / Flex Slider
Restwärmeanzeige

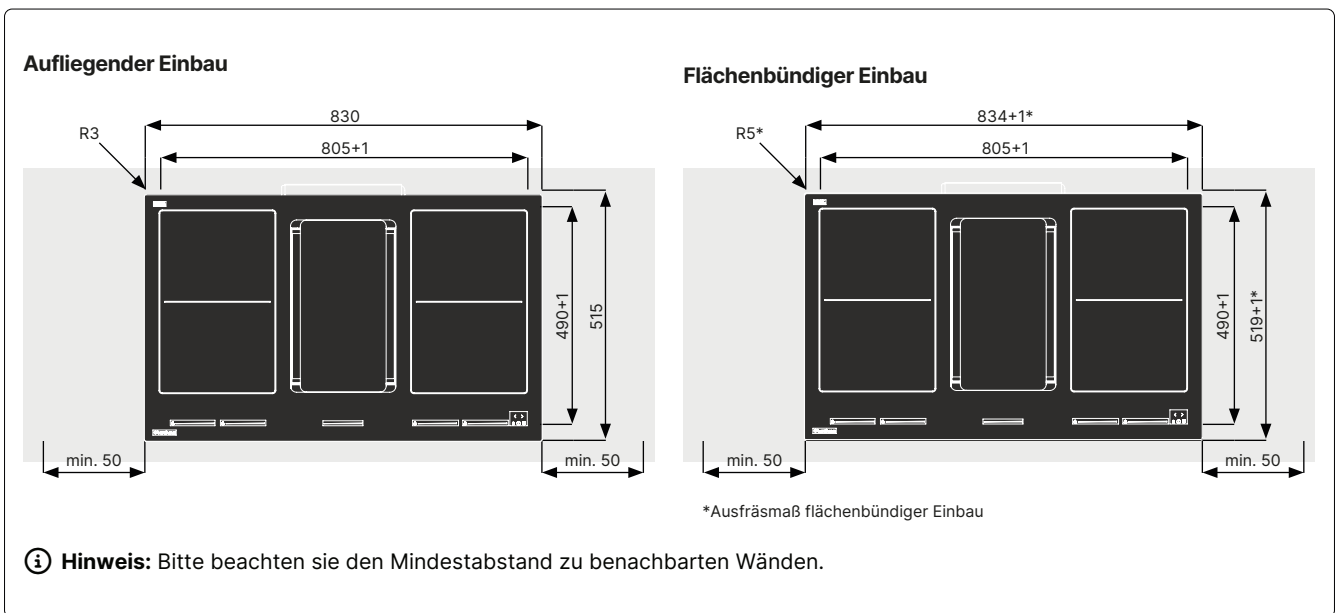
Hinweis: Aufbau-/Montageanleitung, Bedienungsanleitung und alle weiteren wichtigen Dokumente finden Sie unter diesem QR-Code.



Technische Zeichnungen



Einbau Kochfeld



Pro



Saphir 802 Pro

Induktionskochfeld
mit Muldenlüfter

Produktdaten

Allgemeines

Produktname	Saphir 802
Artikelnummer	900 707 0000
Produktlinie	Pro
Art	Induktionskochfeld mit Muldenlüfter
Unterschrankbreite	800 mm

Lieferumfang

Induktionskochfeld
Anschlusskabel
Edelstahl-Fettfilter
Gebrauchs- & Montageanleitung
Dichtungsband
Mikrofasertuch
Abdeckgitter

Ausstattung und Funktionen

Ankochautomatik
Powerstufe für jede Kochzone
Brückenfunktion rechte Kochzonen
Autom. Topferkennung
Timer + Kurzzeitwecker
Schmelzstufe 42°, Warmhaltestufe 70°, Simmerstufe 94°
Pause & Recall
Grillfunktion
Powerstufe Abzug
Nachlaufautomatik

ⓘ Hinweis: Motor ist im Abluftset oder Umluftset. Das muss dazubestellt werden.

Vorteile

Kompaktes Kochfeld mit Sockelmotor.

5 JAHRE
GARANTIE
MADE IN GERMANY

Erleben Sie die hochwertige Haptik unseres High-End Design Kochfelds mit einzigartiger und dem robusten Unterbau aus Edelstahl.



Energieeffizientes Kochen durch verschiedene Kochzonen.

Die unterschiedlichen Größen der einzelnen Kochzonen ermöglichen es, für jede Topfgröße die passende Zonengröße auszuwählen. Das spart Energie.

Leiser Muldenlüfter für ungestörtes Kochen.

Der besonders leise Muldenlüfter bietet kraftvolle Absaugung bei minimaler Geräusentwicklung und sorgt so für ein entspanntes Kocherlebnis.

Brückenfunktion und Temperaturzonen.

Mit der Brückenfunktion lassen sich 2 Kochzonen verbinden, um größere Bräter zu nutzen. Temperaturstufen bei 42°C, 70°C und 94°C bieten präzise Steuerungsmöglichkeiten.

Flexibel planbarer Einbau des Motors im Sockel.

Die Saphir zeichnet sich durch den flexibel planbaren Einbau des Motors im Sockel aus, was eine optimale Raumnutzung ermöglicht.

Informationen



Design

Flächenbündiger & aufliegender Einbau möglich

Schmales & kompaktes Baumaß

Moderne Kochzonenkennzeichnung

Anschlusswerte

Spannung	AC 220-240 V / 3NAC 380-415 V, 50/60 Hz
Leistung	7,4 kW (Induktion), 0,17 kW (Lüfter)

Sockellüfter

Betriebsart	Abluft oder Umluft
Leistung max./IEC	476,1 m³/h
Motor	170 W
Regelung	9 Stufen + Power + Nachlaufautomatik
Luftausgang Motor	NW 150
Betriebsgeräusche	min 53,5 dBA / max 70,4 dBA
Fettabscheidung	78,3 %
Fettabscheidung Klasse	C

Kochzonen

1 Induktions-Kochzone	Ø 210, 2,3/3,7 kW
1 Induktions-Kochzone	Ø 180, 1,85/3,0 kW
2 Induktions-Kochzonen	190 × 220 mm, 2,1/3,7 kW
Brückenfunktion	390 × 220 mm, 3,7 kW

Bemaßung & Gewicht

Gerätemaße (B×H×T)	800 × 212 × 520 mm
Ausschnittmaße	750 × 500 mm
Gewicht	21,7 kg

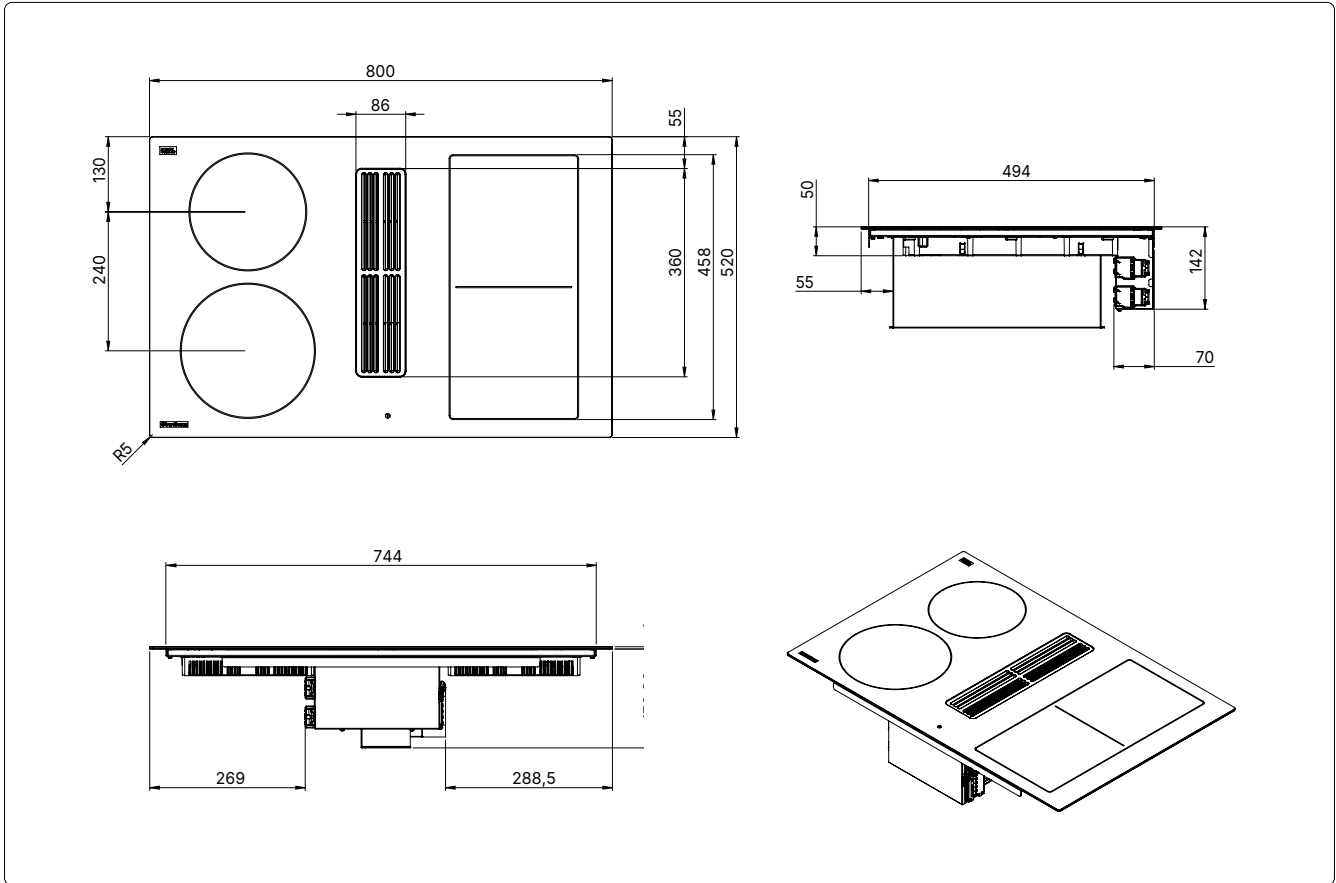
Sicherheit

Verriegelung
Kindersicherung
Sicherheitsabschaltung
Sensorschaltung / Slim Slider
Restwärmeanzeige

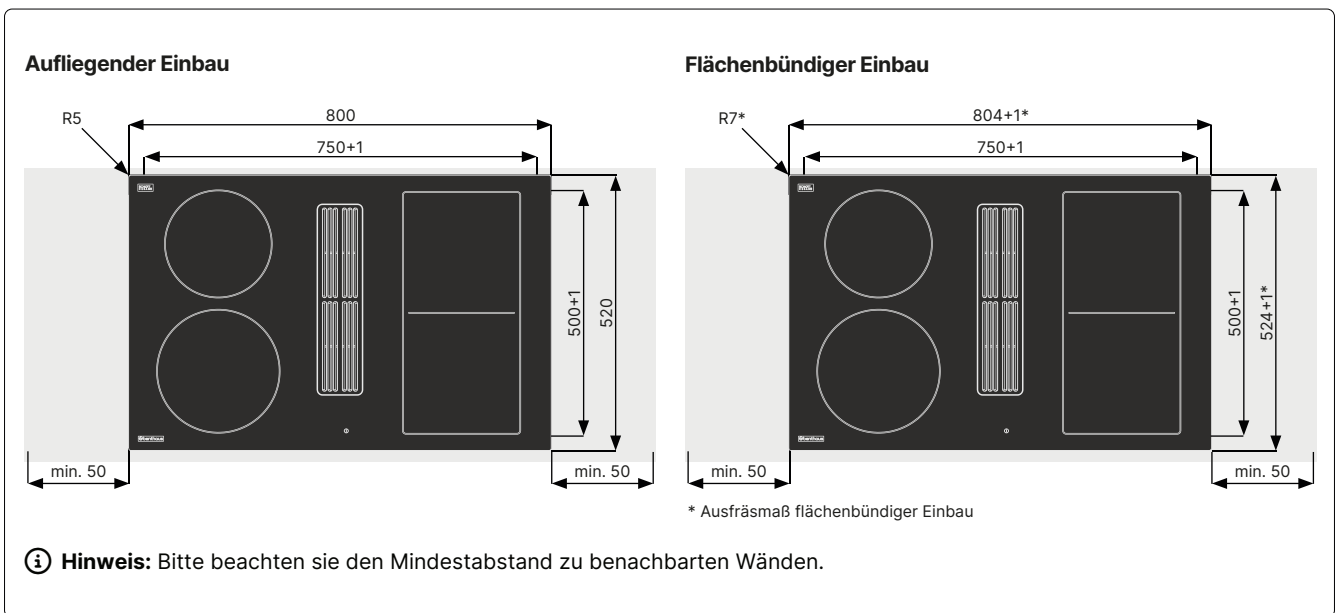
Hinweis: Aufbau-/Montageanleitung, Bedienungsanleitung und alle weiteren wichtigen Dokumente finden Sie unter diesem QR-Code.



Technische Zeichnungen



Einbau Kochfeld



Pro



Rubin 802 Pro

Induktionskochfeld
mit Muldenlüfter

Produktdaten

Allgemeines

Produktname	Rubin 802
Artikelnummer	900 608 0006
Produktlinie	Pro
Art	Induktionskochfeld mit Muldenlüfter
Unterschrankbreite	800 mm

Lieferumfang

Induktionskochfeld
Anschlusskabel
Edelstahl-Fettfilter
Gebrauchs- & Montageanweisung
Dichtungsband
Mikrofasertuch
Abdeckgitter

Ausstattung und Funktionen

Ankochautomatik
Powerstufe für jede Kochzone
Brückenfunktion rechte Kochzonen
Autom. Topferkennung
Timer + Kurzzeitwecker
Schmelzstufe 42°, Warmhaltestufe 70°, Simmerstufe 94°
Pause & Recall
Grillfunktion
Powerstufe Abzug
Nachlaufautomatik

Vorteile

Erlebe die hochwertige Haptik unseres High-End Design Kochfelds.

5 JAHRE
GARANTIE
MADE IN GERMANY

Der besonders leise Muldenlüfter bietet kraftvolle Absaugung bei minimaler Geräusentwicklung und sorgt so für ein entspanntes Kocherlebnis.



Energieeffizientes Kochen durch verschiedene Kochzonen.

Die unterschiedlichen Größen der einzelnen Kochzonen ermöglichen es, für jede Topfgröße die passende Zonengröße auszuwählen. Das spart Energie.

Saubere Sache - unsere Aktivkohlefilterbatterie für den Umluftbetrieb.

Die Aktivkohlefilterbatterie lässt sich reinigen und wieder verwenden. Dazu wird sie im Backofen regeneriert.

Brückenfunktion und Temperaturzonen.

Mit der Brückenfunktion lassen sich 2 Kochzonen verbinden, um größere Bräter zu nutzen. Temperaturstufen bei 42°C, 70°C und 94°C bieten präzise Steuerungsmöglichkeiten.

Kompaktes Kochfeld mit High-End Design & Technik.

Erlebe die hochwertige Haptik unseres High-End Design Kochfelds mit ihrer einzigartigen Oberfläche und unserem robusten Unterbau aus Edelstahl.

Erleichterter Einbau durch unseren Muldenlüfter mit untergebautem Motor.

Das Rubin Kochfeld zeichnet sich durch den kompakten Muldenlüfter mit direkt untergebautem Motor aus.

Fettfilter aus Edelstahl.

Den hochwertiger Fettfilter aus Edelstahl kannst du ganz einfach in der Spülmaschine reinigen.

Informationen



Design

Flächenbündiger & aufliegender Einbau möglich

Schmales & kompaktes Baumaß

Moderne Kochzonenkennzeichnung

Anschlusswerte

Spannung	AC 220-240 V / 3NAC 380-415 V, 50/60 Hz
Leistung	7,4 kW (Induktion), 0,17 kW (Lüfter)

Integrierter Lüfter

Betriebsart	Abluft oder Umluft
Leistung max./IEC	476,1 m ³ /h
Motor	170 W
Regelung	9 Stufen + Power + Nachlaufautomatik
Luftausgang Motor	NW 150
Betriebsgeräusche	min. 37,4 dBa / max. 75 dBa
Fettabscheidung	86,2%
Fettabscheidung Klasse	B

Kochzonen

1 Induktions-Kochzone	Ø 210, 2,3/3,7 kW
1 Induktions-Kochzone	Ø 180, 1,85/3,0 kW
2 Induktions-Kochzonen	190 × 220 mm, 2,1/3,7 kW
Brückenfunktion	390 × 220 mm, 3,7 kW

Bemaßung & Gewicht

Gerätemaße (B×H×T)	800 × 212 × 520 mm
Ausschnittmaße	750 × 500 mm
Gewicht	27,0 kg

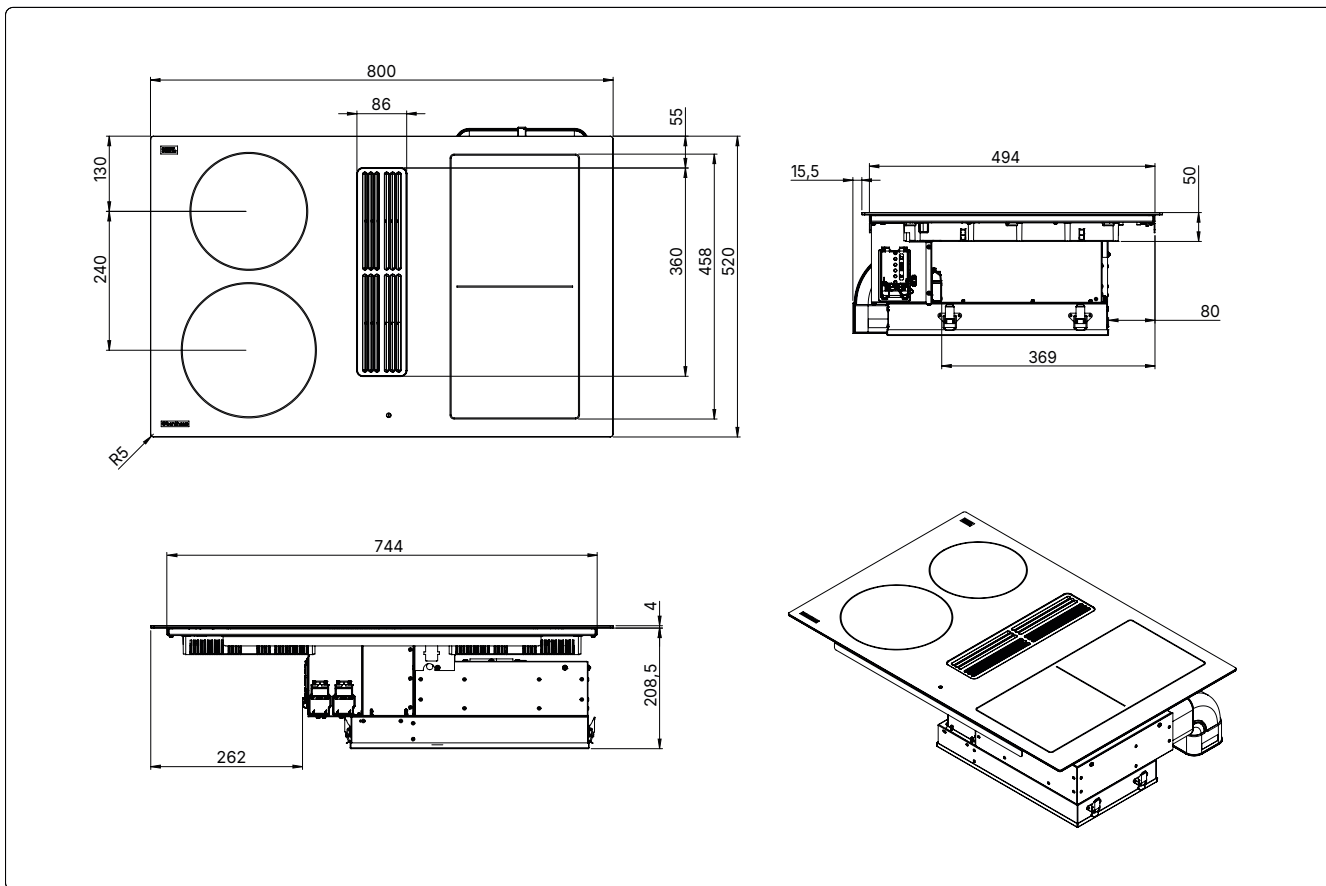
Sicherheit

Verriegelung
Kindersicherung
Sicherheitsabschaltung
Sensorschaltung / Slim Slider
Restwärmeanzeige

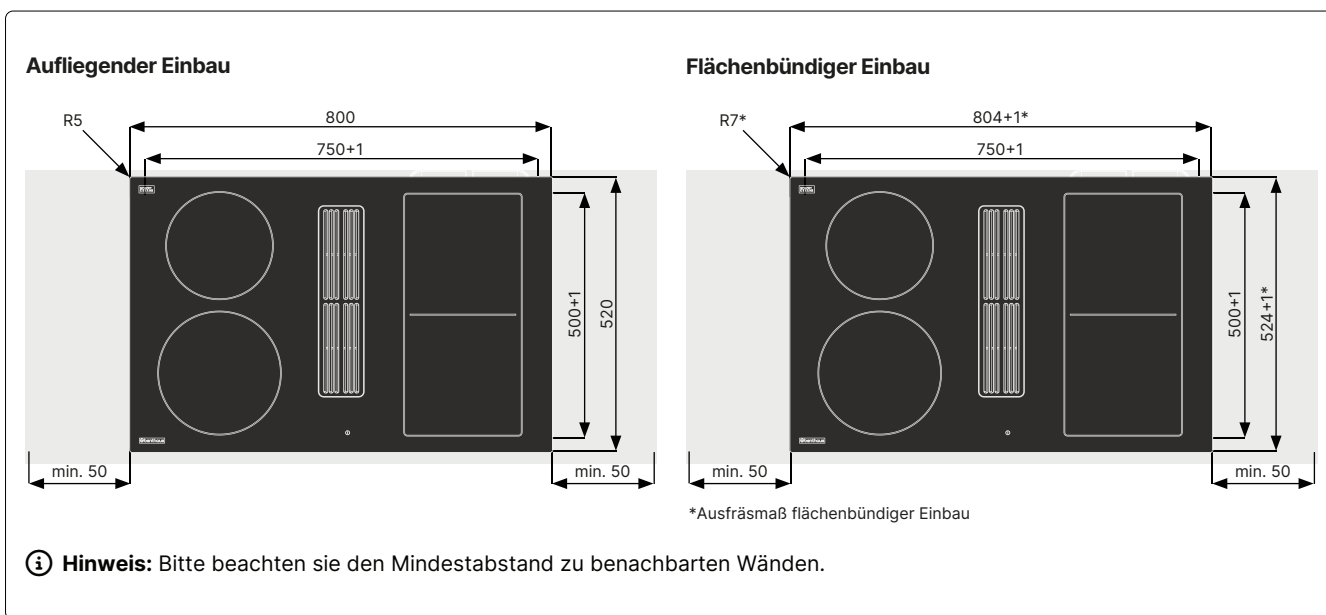
Hinweis: Aufbau-/Montageanleitung, Bedienungsanleitung und alle weiteren wichtigen Dokumente finden Sie unter diesem QR-Code.



Technische Zeichnungen



Einbau Kochfeld



Pro



Diamant 1004 Pro

Induktionskochfeld
mit Muldenlüfter

Produktdaten

Allgemeines

Produktname	Diamant 1004
Artikelnummer	900 608 1001
Produktlinie	Pro
Art	Induktionskochfeld mit Muldenlüfter
Unterschrankbreite	1000 mm

Lieferumfang

Induktionskochfeld
Anschlusskabel
Edelstahl-Fettfilter
Gebrauchs- & Montageanweisung
Dichtungsband
Mikrofasertuch
Abdeckgitter

Ausstattung und Funktionen

Ankochautomatik
Powerstufe für jede Kochzone
Brückenfunktion linke Kochzonen
Brückenfunktion rechte Kochzonen
Autom. Topferkennung
Timer + Kurzzeitwecker
Schmelzstufe 42°, Warmhaltestufe 70°, Simmerstufe 94°
Pause & Recall
Grillfunktion
Powerstufe Abzug
Nachlaufautomatik

Vorteile

Vier große Töpfe nebeneinander - Kochen ohne übergreifen

5 JAHRE
GARANTIE
MADE IN GERMANY

Eine aufgeräumte Art zu kochen. Mit vier nebeneinander liegenden Kochzonen gehört Töpfe hin und her schieben der Vergangenheit an.



Integrierter Abzug nach hinten mit leicht zu reinigendem Fettfilter.

Mit dem Diamant Pro Induktionskochfeld wird die Abluft direkt nach hinten abgeführt, wodurch sauberes Kochen garantiert ist. Die Fettfilter im Abzug sind aus Edelstahl und leicht zu reinigen.

Echtes Made in Germany mit Produktion in Deutschland.

Durch kurze Lieferwege und strenge Qualitätskontrollen bieten wir echtes Made in Germany.

Maximaler Komfort - Jede Kochzone mit eigener Bedienung.

Jede Kochzone verfügt über eine eigene Bedienung, was eine einfache und komfortable Nutzung des Kochfelds ermöglicht.

Brückenfunktion und Temperaturzonen.

Mit der Brückenfunktion lassen sich 2 Kochzonen verbinden, um größere Bräter zu nutzen. Temperaturstufen bei 42°C, 70°C und 94°C bieten präzise Steuerungsmöglichkeiten.

Informationen



Design

Flächenbündiger & aufliegender Einbau möglich

Schmales & kompaktes Baumaß

Moderne Kochzonenkennzeichnung

Kochzonen

2 Induktions-Kochzonen 220 × 190 mm, 2,1/3,5 kW

2 Induktions-Kochzonen 220 × 190 mm, 2,1/3,7 kW

Brückenfunktion 220 × 390 mm, 3,5/3,7 kW

Anschlusswerte

Spannung	AC 220-240 V / 2NAC 380-415 V, 50/60 Hz
Leistung	7,2 kW (Induktion), 0,17 kW (Lüfter)

Bemaßung & Gewicht

Gerätemaße (B×H×T)	980 × 212 × 520 mm
Ausschnittmaße	960 × 490 mm
Gewicht	33,0 kg

Integrierter Lüfter

Betriebsart	Abluft oder Umluft
Leistung max./IEC	582,6 m³/h
Motor	170 W
Regelung	9 Stufen + Power + Nachlaufautomatik
Luftausgang Motor	NW 150
Betriebsgeräusche	min. 33 dBA / max. 62 dBA
Fettabscheidung	82,6 %
Fettabscheidung Klasse	C

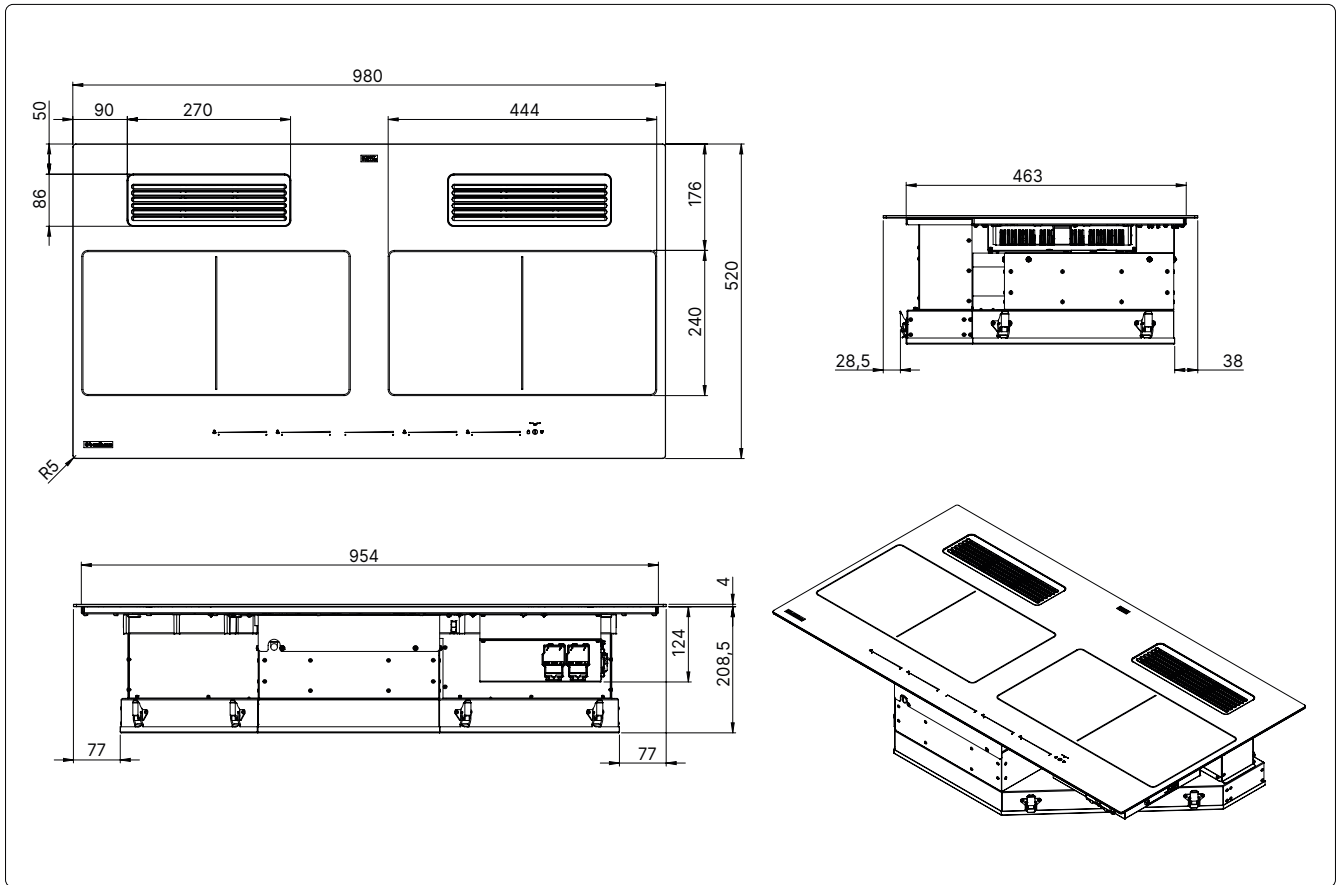
Sicherheit

Verriegelung
Kindersicherung
Sicherheitsabschaltung
Sensorschaltung / Flex Slider
Restwärmeanzeige

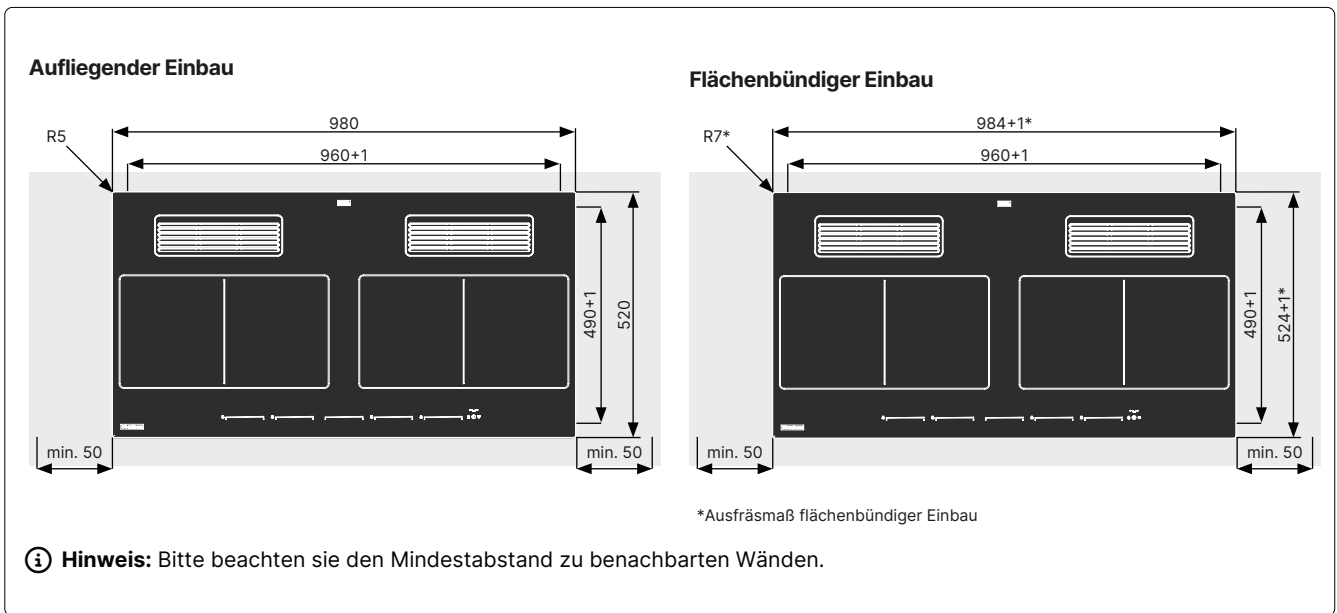
Hinweis: Aufbau-/Montageanleitung, Bedienungsanleitung und alle weiteren wichtigen Dokumente finden Sie unter diesem QR-Code.



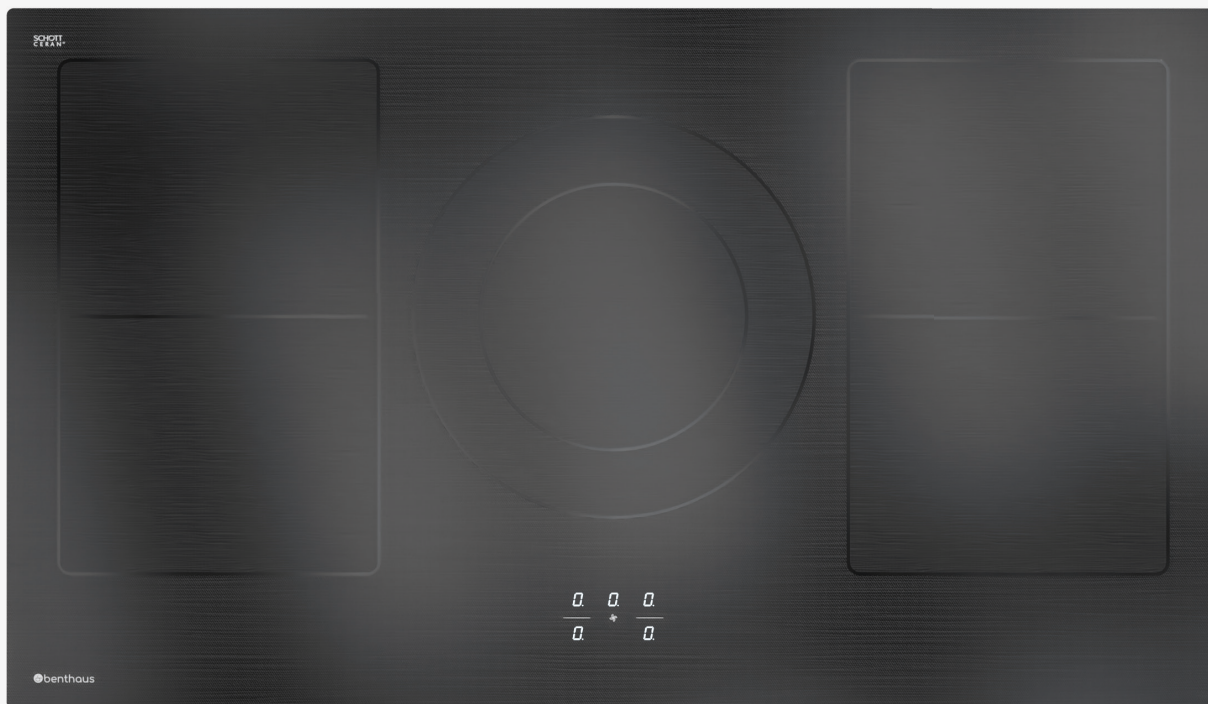
Technische Zeichnungen



Einbau Kochfeld



Studio



Topas 904K Studio

Induktionskochfeld
mit Knebelbedienung

Produktdaten

Allgemeines

Produktname	Topas 904KE Topas 904KS
Artikelnummer	900 542 6003 900 542 6004
Produktlinie	Studio
Art	Induktionskochfeld und Knebelbedienung
Unterschrankbreite	900 mm

Ausstattung und Funktionen

Ankochautomatik
Powerstufe für jede Kochzone
Brückenfunktion rechte Kochzonen
Brückenfunktion linke Kochzonen
Autom. Topferkennung
Schmelzstufe 42°, Warmhaltestufe 70°, Simmerstufe 94°

Lieferumfang

Induktionskochfeld
Anschlusskabel
Gebrauchs- & Montageanweisung
Dichtungsband
Mikrofasertuch

ⓘ Hinweis: KE=Knebelbedienung edelstahl, KS=Knebelbedienung schwarz

Salestart: 01.01.2025

Vorteile

5 Zonen High-End Gerät.

5 JAHRE
GARANTIE
MADE IN GERMANY

Ausgewählte Details wie die Edelstahl-Knebel werten deine Küche auf und bringen das Gefühl des Profi-Kochens nach Hause.



Jede Kochplatte mit Booster für schnelles Ankochen.

Die Boostfunktion steigert die Leistung des ausgewählten Kochfelds für kurze Zeit und ermöglicht es dir die maximale Temperatur schneller zu erreichen.

Echtes Made in Germany mit Produktion in Deutschland.

Durch kurze Lieferwege und strenge Qualitätskontrollen bieten wir echtes Made in Germany.

Brückenfunktion und Temperaturzonen

Mit der Brückenfunktion lassen sich 2 Kochzonen verbinden, um größere Bräter nutzen zu können. Feste Temperaturstufen zum Schmelzen, Warmhalten und Simmern, bei 42°C, 70°C und 94 °C, bieten präzise Steuerungsmöglichkeiten.

Extra große und leistungsstarke Kochzone in der Mitte.

Mit einer Leistung von 5,5 kW in der Powerstufe und einem Durchmesser von bis zu 27cm erreichst du schneller die maximale Temperatur - nicht nur bei großen Töpfen.

Kochfeld mit High-End Design.

Erlebe die erstklassige Haptik des High-End Design Kochfelds mit einer unverwechselbaren Oberfläche.

Manuelle Knebelsteuerung.

Die hochwertige Knebelsteuerung in edelstahl und schwarz sorgt für professionelles Ambiente in deiner Küche.

Informationen



Design

Flächenbündiger & aufliegender Einbau möglich
 Schmales & kompaktes Baumaß
 Moderne Kochzonenkennzeichnung

Bemaßung & Gewicht

Gerätemaße (B×H×T) 900 x 50 x 520 mm
 Ausschnittmaße 860 x 490 mm
 Gewicht 15 kg

Anschlusswerte

Spannung AC 220-240 V / 3NAC 380-415 V,
 50/60 Hz
 Leistung 11,1 kW

Sicherheit

Kindersicherung
 Sicherheitsabschaltung
 Restwärmeanzeige

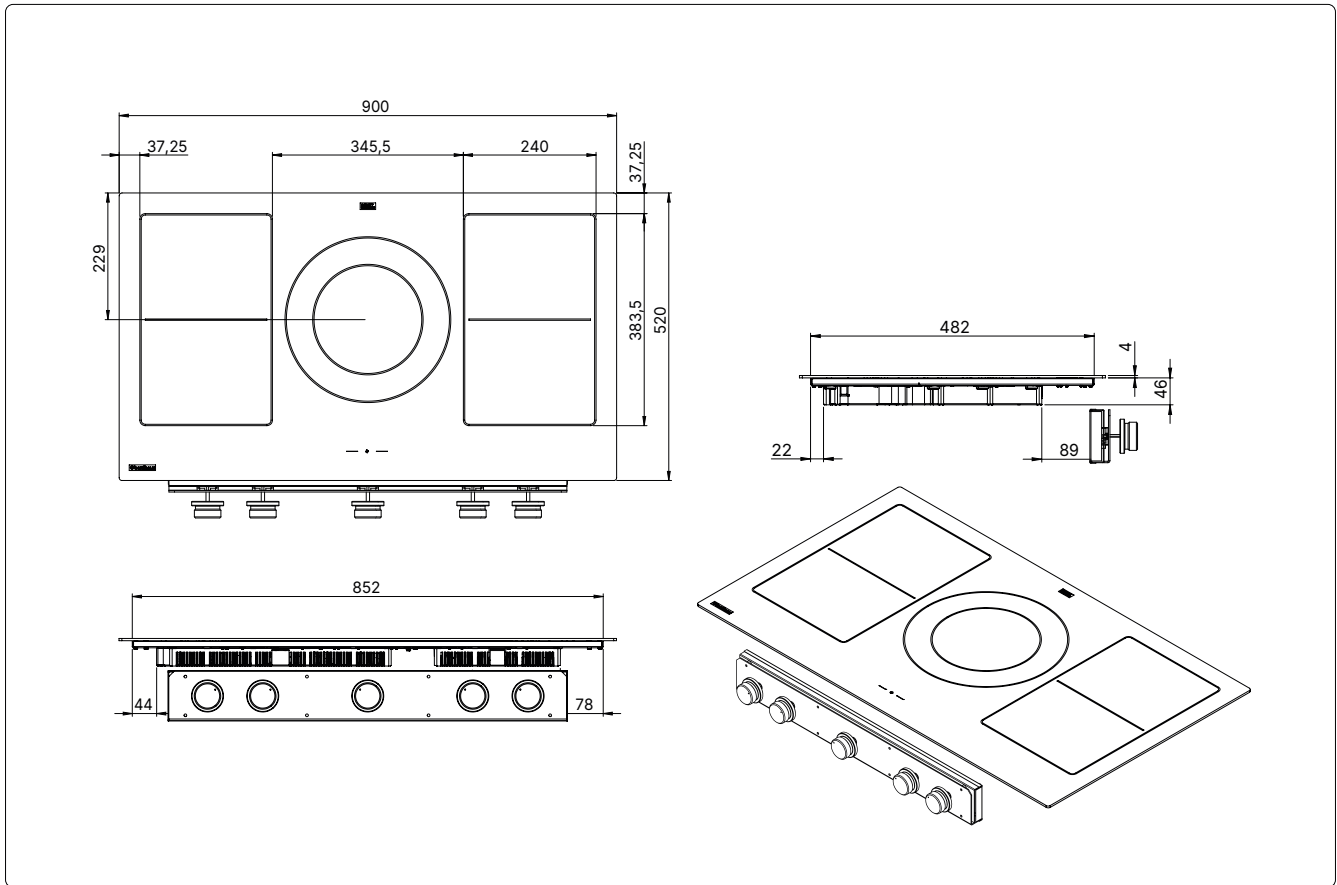
Kochzonen

4 Induktions-Kochzonen 190 x 220 mm, 2,1/3,7 kW
 1 Induktions-Kochzone 180/270 mm, 1,85/3,0 kW bzw.
 mit Zuschaltung 2,3/5,5 kW
 Brückenfunktion 390 x 220 mm, 3,7 kW

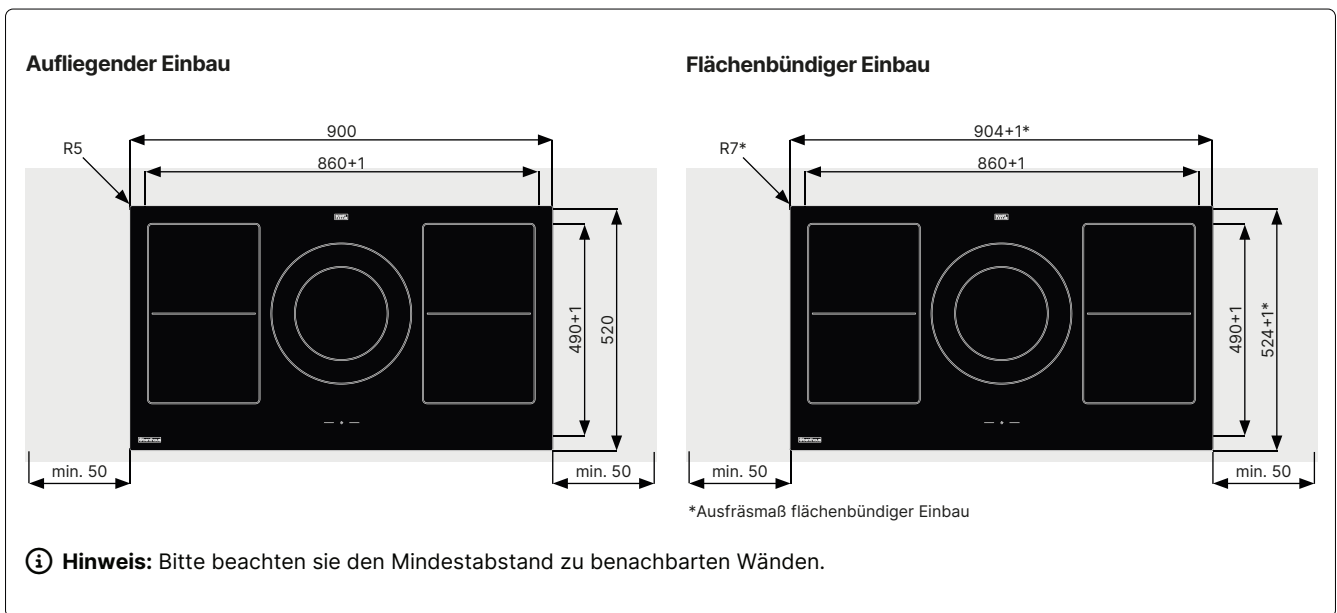
Hinweis: Aufbau-/Montageanleitung, Bedienungsanleitung und alle weiteren wichtigen Dokumente finden Sie unter diesem QR-Code.



Technische Zeichnungen



Einbau Kochfeld



Studio



Onyx 802K Studio

Induktionskochfeld mit
Muldenlüfter und Knebelbedienung

Produktdaten

Allgemeines

Produktname	Onyx 802KE Onyx 802KS
Artikelnummer	900 608 0200 900 608 0201
Produktlinie	Studio
Art	Induktionskochfeld mit Muldenlüfter und Knebelbedienung
Unterschrankbreite	800 mm

Lieferumfang

Induktionskochfeld
Anschlusskabel
Edelstahl-Fettfilter
Gebrauchs- & Montageanweisung
Dichtungsband
Mikrofasertuch
Abdeckgitter

Ausstattung und Funktionen

Ankochautomatik
Powerstufe für jede Kochzone
Brückenfunktion rechte Kochzonen
Autom. Topferkennung
Schmelzstufe 42°, Warmhaltestufe 70°, Simmerstufe 94°
Powerstufe Abzug
Nachlaufautomatik

ⓘ Hinweis: KE=Knebelbedienung edelstahl, KS=Knebelbedienung schwarz

Vorteile

Exklusive hochwertige Knebelsteuerung.

5 JAHRE
GARANTIE
MADE IN GERMANY

Ausgewählte Details wie die Edelstahl-Knebel werten deine Küche auf und bringen das Gefühl des Profi-Kochens nach Hause.



Energieeffizientes Kochen durch verschiedene Kochzonen.

Die unterschiedlichen Größen der einzelnen Kochzonen ermöglichen es, für jede Topfgröße die passende Zonengröße auszuwählen. Das spart Energie.

Jede Kochplatte mit Booster für schnelles Ankochen.

Die Boostfunktion steigert die Leistung des ausgewählten Kochfelds für kurze Zeit und ermöglicht es dir die maximale Temperatur schneller zu erreichen.

Brückenfunktion und Temperaturzonen.

Mit der Brückenfunktion lassen sich 2 Kochzonen verbinden, um größere Bräter zu nutzen. Temperaturstufen bei 42°C, 70°C und 94°C bieten präzise Steuerungsmöglichkeiten.

Kochfeld mit High-End Design.

Erleben Sie die hochwertige Haptik unserer High-End Design Kochplatte mit ihrer einzigartigen Oberfläche.

Informationen



Design

Flächenbündiger & aufliegender Einbau möglich

Schmales & kompaktes Baumaß

Moderne Kochzonenkennzeichnung

Anschlusswerte

Spannung	AC 220-240 V / 2NAC 380-415 V, 50/60 Hz
Leistung	7,2 kW (Induktion), 0,17 kW (Lüfter)

Integrierter Lüfter

Betriebsart	Abluft oder Umluft
Leistung max./IEC	476,1 m ³ /h
Motor	170 W
Regelung	9 Stufen + Power + Nachlaufautomatik
Luftausgang Motor	NW 150
Betriebsgeräusche	min. 36,9 dBA / max. 74 dBA
Fettabscheidung	86,2 %
Fettabscheidung Klasse	B

Kochzonen

1 Induktions-Kochzone	Ø 210, 2,3/3,5 kW
1 Induktions-Kochzone	Ø 180, 1,85/3,0 kW
2 Induktions-Kochzonen	190 × 220 mm, 2, 1/3,7 kW
Brückenfunktion	390 × 220 mm, 3,7 kW

Bemaßung & Gewicht

Gerätemaße (B×H×T)	800 × 212 × 520 mm
Ausschnittmaße	750 × 500 mm
Gewicht	28,0 kg

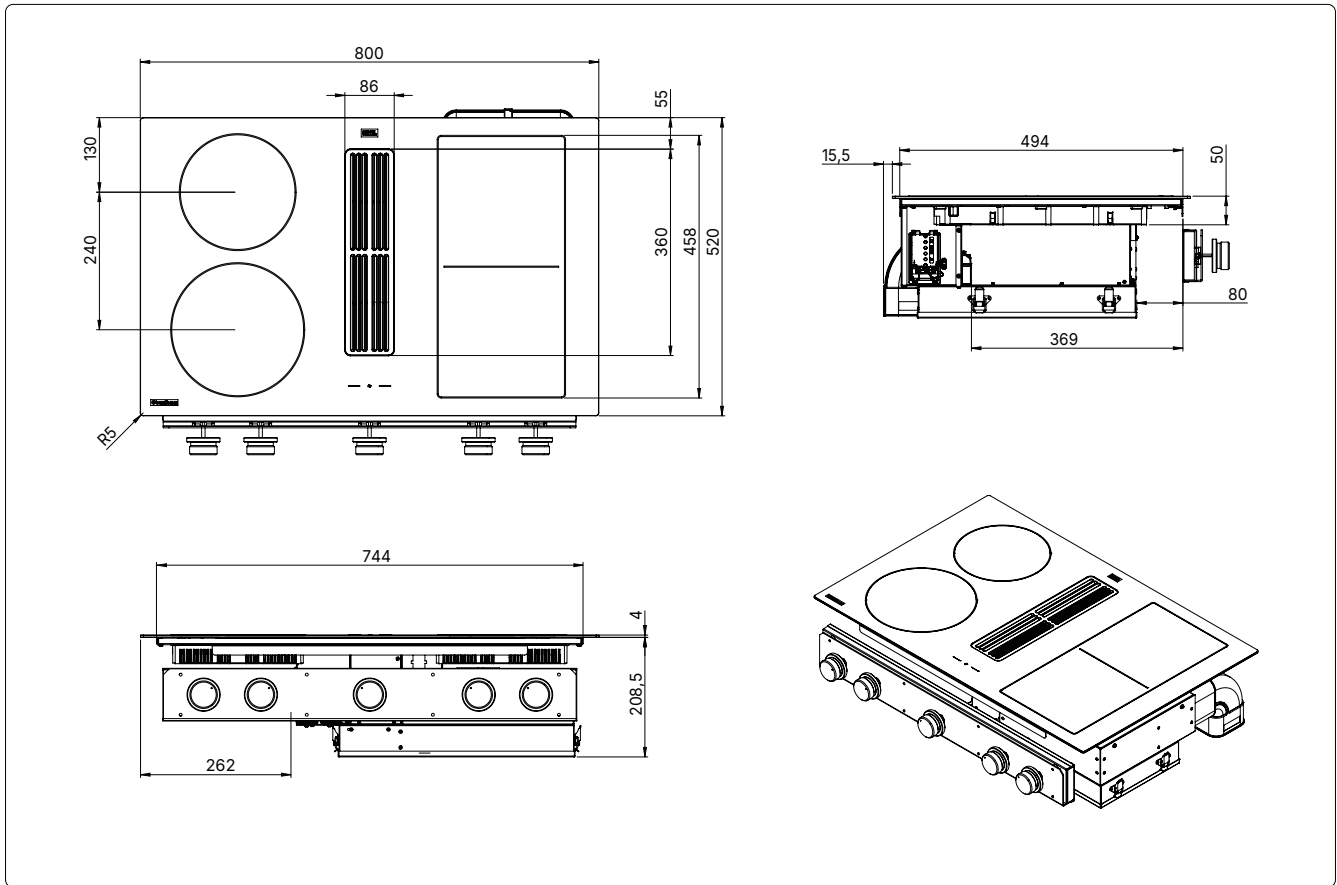
Sicherheit

Kindersicherung
Sicherheitsabschaltung
Restwärmeanzeige

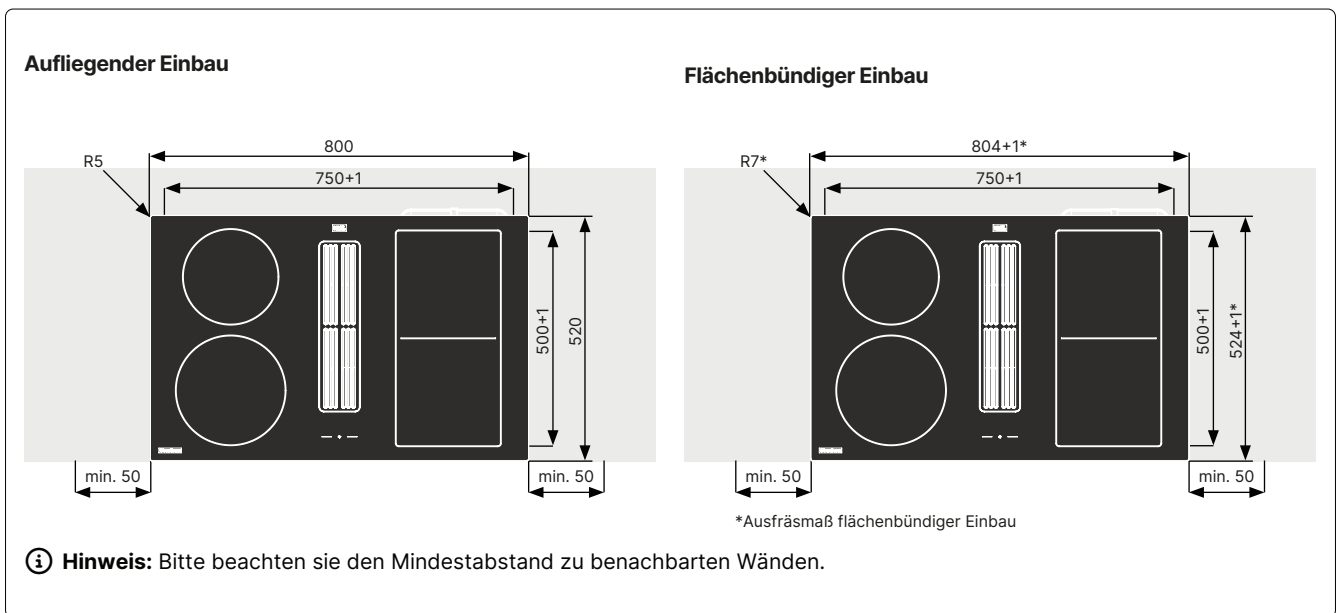
Hinweis: Aufbau-/Montageanleitung, Bedienungsanleitung und alle weiteren wichtigen Dokumente finden Sie unter diesem QR-Code.



Technische Zeichnungen



Einbau Kochfeld



Studio



Diamant 1004K Studio

Induktionskochfeld mit
Muldenlüfter & Knebelbedienung

Produktdaten

Allgemeines

Produktname	Diamant 1004KE Diamant 1004KS
Artikelnummer	900 608 1010 900 608 1011
Produktlinie	Studio
Art	Induktionskochfeld mit Muldenlüfter und Knebelbedienung
Unterschrankbreite	1000 mm

Lieferumfang

Induktionskochfeld
Anschlusskabel
Gebrauchs- & Montageanweisung
Dichtungsband
Mikrofasertuch
Abdeckgitter

Ausstattung und Funktionen

Ankochautomatik
Powerstufe für jede Kochzone
Brückenfunktion rechte Kochzonen
Brückenfunktion linke Kochzonen
Autom. Topferkennung
Schmelzstufe 42°, Warmhaltestufe 70°, Simmerstufe 94°
Powerstufe Abzug
Nachlaufautomatik

ⓘ Hinweis: KE=Knebelbedienung edelstahl, KS=Knebelbedienung schwarz

Vorteile

Vier große Töpfe nebeneinander - Kochen ohne übergreifen.

5 JAHRE
GARANTIE
MADE IN GERMANY

Eine aufgeräumte Art zu kochen. Mit vier nebeneinander liegenden Kochfelder gehört Töpfe hin und her schieben der Vergangenheit an.



Automatische Brückenfunktion und drei voreingestellte Temperaturzonen.

Mit der Brückenfunktion lassen sich 2 Kochzonen verbinden, um größere Bräter zu nutzen. Temperaturstufen bei 42°C, 70°C und 94°C bieten präzise Steuerungsmöglichkeiten.

Integrierter Abzug nach hinten mit leicht zu reinigendem Fettfilter.

Bei dem Diamant 1004K Induktionskochfeld wird die Abluft direkt nach hinten abgeführt, wodurch sauberes Kochen garantiert ist. Die Fettfilter im Abzug sind aus Edelstahl und leicht zu reinigen.

Maximaler Komfort - Jede Kochzone mit eigener Bedienung.

Jede Kochzone verfügt über eine eigene Bedienung, was eine einfache und komfortable Nutzung des Kochfelds ermöglicht.

Echtes Made in Germany mit Produktion in Deutschland.

Durch kurze Lieferwege und strenge Qualitätskontrollen bieten wir echtes Made in Germany.

Informationen



Design

Flächenbündiger & aufliegender Einbau möglich

Schmales & kompaktes Baumaß

Moderne Kochzonenkennzeichnung

Kochzonen

2 Induktions-Kochzonen 220 × 190 mm, 2,1/3,5 kW

2 Induktions-Kochzonen 220 × 190 mm, 2,1/3,7 kW

Brückenfunktion 220 × 390mm, 3,5/3,7 kW

Anschlusswerte

Spannung	AC 220-240 V / 2NAC 380-415 V, 50/60 Hz
Leistung	7,2 kW (Induktion), 0,17 kW (Lüfter)

Bemaßung & Gewicht

Gerätemaße (B×H×T)	980 × 212 × 520 mm
Ausschnittmaße	960 × 490 mm
Gewicht	33,0 kg

Integrierter Lüfter

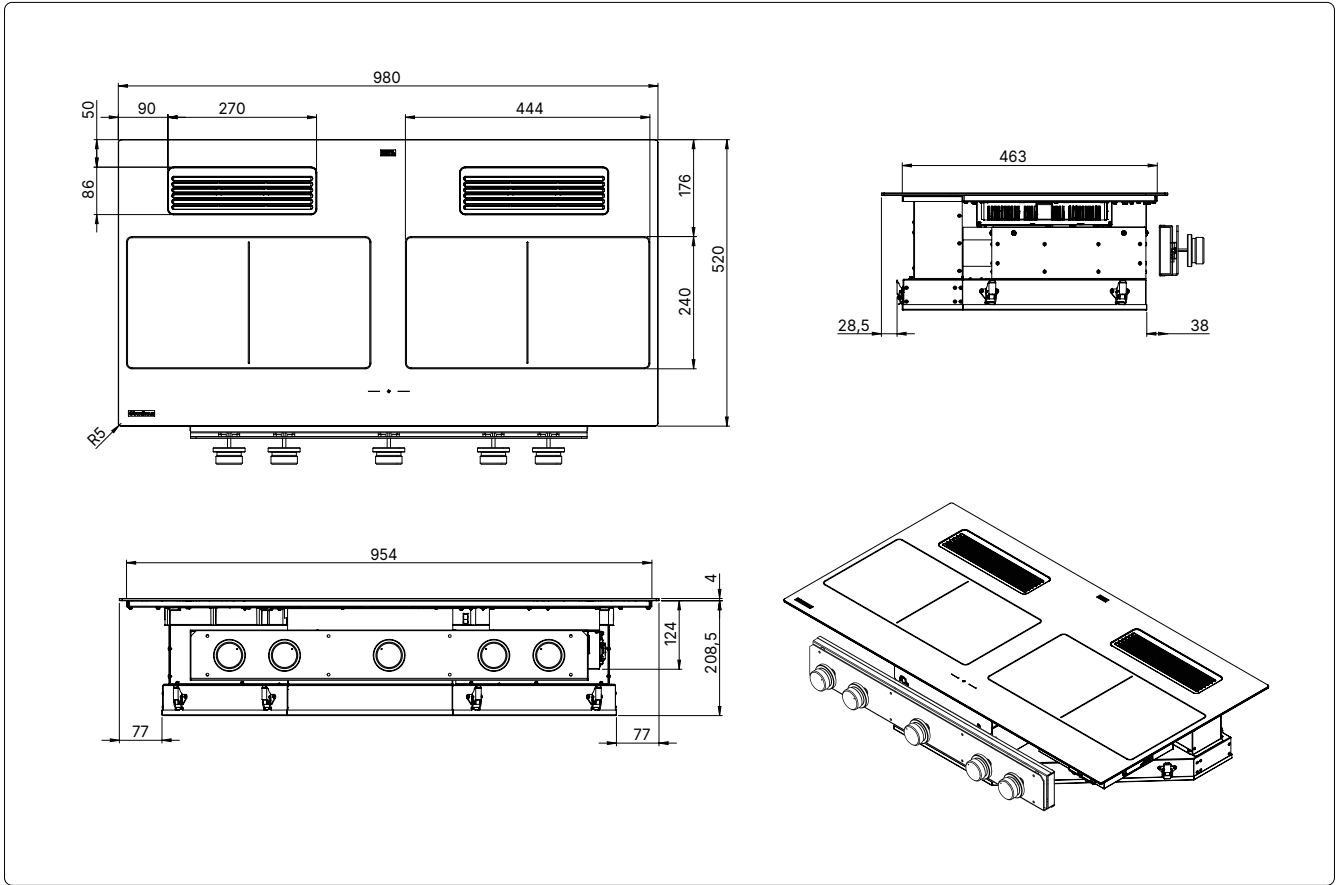
Betriebsart	Abluft oder Umluft
Leistung max./IEC	582,6 m³/h
Motor	170 W
Regelung	9 Stufen + Power + Nachlaufautomatik
Luftausgang Motor	NW 150
Betriebsgeräusche	min. 34,2 dBA / max. 75,2 dBA
Fettabscheidung	82,6 %
Fettabscheidung Klasse	C

Sicherheit

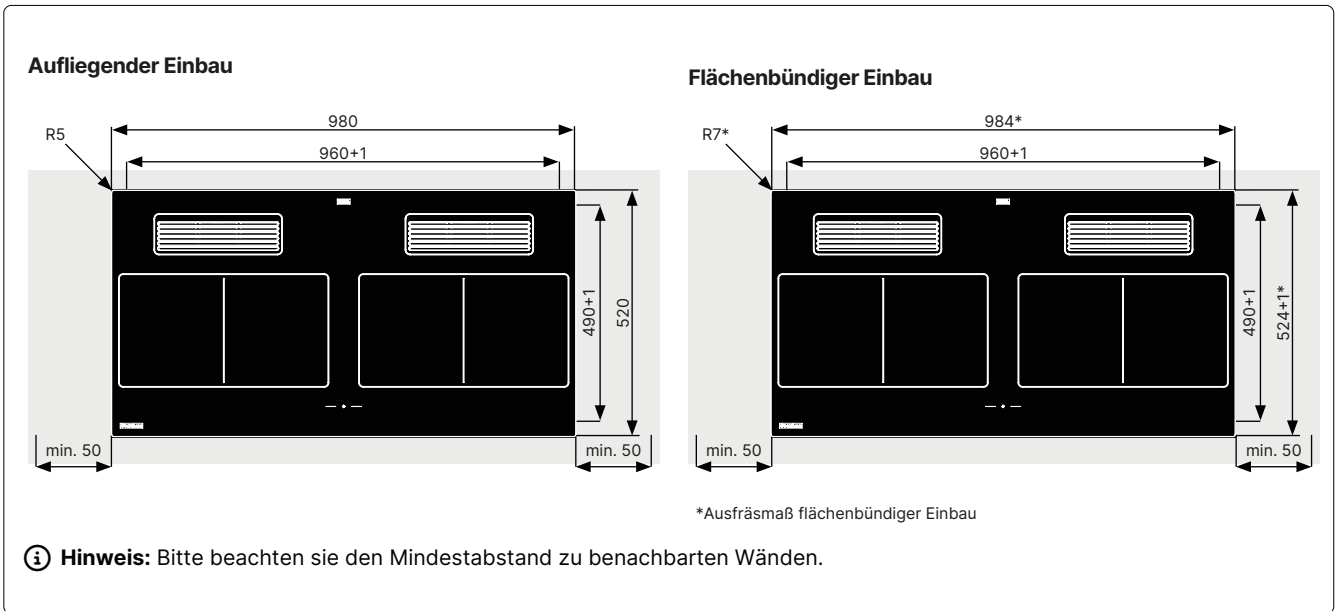
Kindersicherung
Sicherheitsabschaltung
Restwärmeanzeige

Hinweis: Aufbau-/Montageanleitung, Bedienungsanleitung und alle weiteren wichtigen Dokumente finden Sie unter diesem QR-Code.





Einbau Kochfeld



Feature Übersicht

	<i>Diamant 1004k</i>	<i>Onyx 802k</i>	<i>Topas 904k</i>	<i>Diamant 1004</i>	<i>Saphir 802</i>	<i>Rubin 802</i>
Ankochautomatik	X	X	X	X	X	X
Powermanagement						
Powerstufe für jede Kochzone	X	X	X	X	X	X
Brückenfunktion rechte Kochzonen	X	X	X	X	X	X
Brückenfunktion linke Kochzonen	X		X	X		
Autom. Topferkennung	X	X	X	X	X	X
Timer + Kurzzeitwecker				X	X	X
Schmelzstufe 42°	X	X	X	X	X	X
Warmhaltestufe 70°	X	X	X	X	X	X
Warmhaltestufe						
Simmerstufe 94°	X	X	X	X	X	X
Pause & Recall				X	X	X
Grillfunktion				X	X	X
9 Stufen Abzugsregelung + Powerstufe Abzug	X	X		X	X	X
Nachlaufautomatik	X	X		X	X	X
Verriegelung				X	X	X
Kindersicherung	X	X	X	X	X	X

<i>Kristall 804</i>	<i>Dolomit 804</i>	<i>Dolomit 802</i>	<i>Dolomit 8R4</i>	<i>Dolomit 604</i>	<i>Topas 904</i>	<i>Achat 804</i>	<i>Granat 604</i>	<i>Jade 604T</i>	<i>Opal 602</i>
X	X	X	X	X	X	X	X	X	X
									X
X	X	X	X	X	X	X	X	X	X
X	X	X		X	X	X	X	X	X
X	X			X	X	X	X	X	
X	X	X	X	X	X	X	X	X	X
X	X	X	X	X	X	X	X	X	X
X					X	X	X	X	X
X					X	X	X	X	X
	X	X	X	X					
X					X	X	X	X	X
X	X	X	X	X	X	X	X	X	X
X	X	X		X	X	X	X	X	X
X	X	X	X	X					
X	X	X	X	X					
X	X	X	X	X	X	X	X	X	X
X	X	X	X	X	X	X	X	X	X

Zubehör Übersicht Essential

	Art.-Nr.	Produktname	Granat 604	Jade 604T	Achat 804	Topas 904	Opal 602
Blendrahmen							
Blendrahmen 603 × 523 mm	400 000 0501	ZUB BL603	X				X
Blendrahmen 603 × 583 mm	400 000 0510	ZUB BL603T		X			
Blendrahmen 803 × 523 mm	400 000 0502	ZUB BL803			X		
Blendrahmen 903 × 523 mm	400 000 0504	ZUB BL903				X	

Zubehör Übersicht Smart

	Art.-Nr.	Produktname	Dolomit 604	Dolomit 802	Dolomit 804	Dolomit 8R4
Abluftsets						
Abluftset Dolomit	950 000 0370	ZUB ABDRO	X	X	X	X
Umluftsets						
Umluftset Dolomit mit Sockelblende	950 000 0372	ZUB UMDROB	X	X	X	X
Umluftset Dolomit im Sockel	950 000 0371	ZUB UMDROS	X	X	X	X
Filter						
Ersatzkohlefiltermatte für Kohlefilter Sockel	950 000 0096	ZUB EKS	X	X	X	X
Ersatzkohlefiltermatte für Sockelblende	950 000 0382	ZUB EKSB	X	X	X	X
Ersatz-Plisseefilter für Rückwandstutzen	950 000 0402	ZUB PLFDO	X	X	X	X
Blendrahmen						
Blendrahmen 833 × 518 mm	400 000 0503	ZUB BL833		X	X	X
Blendrahmen 603 × 523 mm	400 000 0501	ZUB BL603	X			
Mauerkästen						
Mauerkasten für Abluft aus Edelstahl	400 000 0017	ZUB MAB	X	X	X	X
Rückwandstutzen						
Rückwandstutzen	950 000 0403	ZUB RWDO		X	X	X
Rückwandstutzen	950 000 0365	RWROZ	X			

Zubehör Übersicht Pro

Art.-Nr.	Produktname	Diamant 1004	Kristall 804	Rubin 802	Saphir 802
Abluftsets					
Abluftset Diamant 1004 Rubin 802	950 000 0370 ZUB ABDRO	X		X	
Abluftset Kristall 804	950 000 0395 ZUB ABKR		X		
Abluftset Saphir 802	950 000 0377 ZUB ABS				X
Umluftsets					
Umluftset Diamant 1004 Rubin 802 mit Sockelblende	950 000 0372 ZUB UMDROB	X		X	
Umluftset Diamant 1004 Rubin 802 im Sockel	950 000 0371 ZUB UMDROS	X		X	
Umluftset Kristall 804 im Sockel	950 000 0396 ZUB UMKR		X		
Umluftset Kristall 804 mit Sockelblende	950 000 0397 ZUB UMKRSB		X		
Umluftset Saphir 802 im Sockel	950 000 0380 ZUB UMS				X
Umluftset Saphir 802 mit Sockelblende	950 000 0379 ZUB UMSB				X
Filter					
Ersatzkohlefiltermatte für Kohlefilter Sockel	950 000 0096 ZUB EKS	X	X	X	X
Ersatzkohlefiltermatte für Sockelblende	950 000 0382 ZUB EKSB	X	X	X	X
Ersatz-Plissee-Filter für Rückwandstutzen	950 000 0401 ZUB PLFRZ			X	
Wabekohlefilterbatterie Diamant 1004KS/KE Set	950 000 0385 ZUB WAB2	X			
Wabekohlefilterbatterie Rubin 802	950 000 0384 ZUB WAB3			X	
Blendrahmen					
Blendrahmen 803 × 523 mm	400 000 0502 ZUB BL803			X	X
Blendrahmen 833 × 518 mm	400 000 0503 ZUB BL833		X		
Fensterkontaktschalter					
Fensterkontaktschalter	950 000 0381 ZUB FKDRS	X	X	X	X
Mauerkästen					
Mauerkasten für Abluft aus Edelstahl	400 000 0017 ZUB MAB	X	X	X	X
Rückwandstutzen					
ZUB RWROZ	950 000 0365 ZUB RWROZ			X	

Zubehör Übersicht Studio


	Art.-Nr.	Produktname	Diamant 1004KS/KE	Onyx 802KS/KE	Topas 904KS/KE
Abluftsets					
Abluftset Diamant 1004KS/KE Onyx 802KS/KE	950 000 0370	ZUB ABDRO	X	X	
Umluftsets					
Umluftset Diamant 1004KS/KE Onyx 802KS/KE mit Sockelblende	950 000 0372	ZUB UMDROB	X	X	
Umluftset Diamant 1004KS/KE Onyx 802KS/KE im Sockel	950 000 0371	ZUB UMDROS	X	X	
Filter					
Ersatzkohlefiltermatte für Kohlefilter Sockel	950 000 0096	ZUB EKS	X	X	
Ersatzkohlefiltermatte für Sockelblende	950 000 0382	ZUB EKSB	X	X	
Wabenkohlefilterbatterie Diamant 1004KS/KE	950 000 0385	ZUB WAB2	X		
Wabenkohlefilterbatterie Onyx 802KS/KE	950 000 0384	ZUB WAB3		X	
Blendrahmen					
Blendrahmen 803 × 523 mm	400 000 0502	ZUB BL803		X	
Blendrahmen 903 × 523 mm	400 000 0504	ZUB BL903			X
Fensterkontaktschalter					
Fensterkontaktschalter	950 000 0381	ZUB FKDRS	X	X	
Mauerkästen					
Mauerkasten für Abluft aus Edelstahl	400 000 0017	ZUB MAB	X	X	
Rückwandstutzen					
ZUB RWROZ	950 000 0365	ZUB RWROZ		X	

Küche. Design & Technik

Das Schmuckstück in deiner Küche





 benthaus

+49 2773 91890-09

info@benthaus.kitchen

www.benthaus.kitchen

Kalteiche-Ring 56

35708 Haiger

Kundendienst kundendienst@benthaus.kitchen +49 2773 91890-02

© Copyright benthaus 2024

Alle Rechte vorbehalten. Durch Foto und Drucklegung bedingte Farbabweichungen, sowie Änderungen, die dem technischen Fortschritt dienen, bleiben vorbehalten.

11/24