



## Produktdaten

### Allgemeines

Produktname	Topas 904KE   Topas 904KS
Artikelnummer	900 542 6003   900 542 6004
Produktlinie	Studio
Art	Induktionskochfeld und Knebelbedienung
Unterschrankbreite	900 mm

### Ausstattung und Funktionen

Ankochautomatik
Powerstufe für jede Kochzone
Brückenfunktion rechte Kochzonen
Brückenfunktion linke Kochzonen
Autom. Topferkennung
Schmelzstufe 42°, Warmhaltestufe 70°, Simmerstufe 94°

### Lieferumfang

Induktionskochfeld
Anschlusskabel
Gebrauchs- & Montageanweisung
Dichtungsband
Mikrofasertuch



## Informationen

### Design

Flächenbündiger & aufliegender Einbau möglich  
 Schmales & kompaktes Baumaß  
 Moderne Kochzonenkennzeichnung

### Bemaßung & Gewicht

**Gerätemaße (B×H×T)** 900 x 50 x 520 mm  
**Ausschnittmaße** 860 x 490 mm  
**Gewicht** 15,0 kg

### Anschlusswerte

**Spannung** AC 220-240 V / 3NAC 380-415 V,  
 50/60 Hz  
**Leistung** 11,1 kW

### Sicherheit

Kindersicherung  
 Sicherheitsabschaltung  
 Sensorschaltung / Flex Slider Restwärmeanzeige

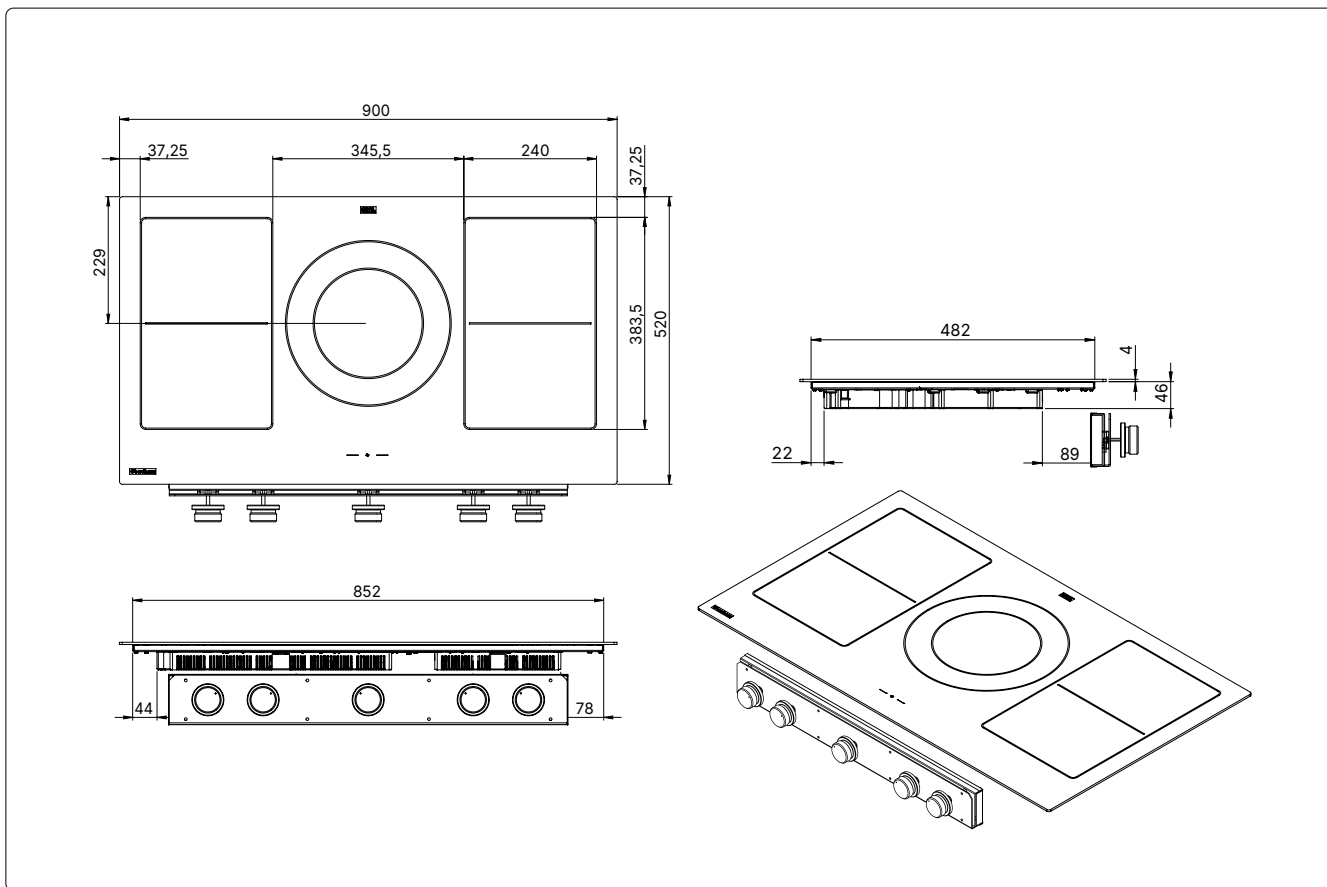
### Kochzonen

**4 Induktions-Kochzonen** 190 x 220 mm, 2,1/3,7 kW  
**1 Induktions-Kochzone mit Zuschaltung** 180/270 mm, 1,85/3,0 kW bzw. 2,3/5,5 kW  
**Brückenfunktion** 390 x 220 mm, 3,7 kW

**Hinweis:** Aufbau-/Montageanleitung, Bedienungsanleitung und alle weiteren wichtigen Dokumente finden Sie unter diesem QR-Code.



Technische Zeichnungen



Einbau Kochfeld

