

ST 8R4 S B4 FB ML

Induktionskochfeld mit Muldenlüfter, Rahmenlos, Schott MattLine

Artikelnummer: 9008013010



Ausstattung

Touch Control	Mono Slider
LED Anzeige	Rot
Ankochautomatik	✓
Automatische Topferkennung	✓
Booster für jede Kochzone	✓

Funktionen

Stop & Go Funktion	✓
Warmhaltestufe	✓
Timer (99 min)	✓
Kurzzeitwecker	✓
Grillfunktion	✓

Sicherheit

Verriegelung	✓
Kindersicherung	✓
Restwärmanzeige	✓
Überhitzungsschutz	✓
Automatische Sicherheitsabschaltung	✓

Kochzonen

Zone vorne links	Ø 200 mm	2,3/3,0 kW
Zone vorne rechts	Ø 160 mm	1,4/2,1 kW
Zone hinten links	Ø 145 mm	1,4/1,85 kW
Zone hinten rechts	Ø 160 mm	1,4/2,1 kW

Abmessungen

Gerätemaße (B x H x T)	800 x 195 x 520 mm
Ausschnittmaße (B x T)	750 x 490 mm
Unterschrankbreite	800 mm

Technische Daten

Spannung	AC 230 V/2NAC 400 V
Leistung	
- Induktion	7,2 kW
- Lüfter	0,17 kW
Leistungsaufnahme Stand-by-Betrieb	0,11 W
Länge Anschlußkabel	1,5 m

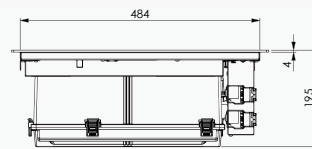
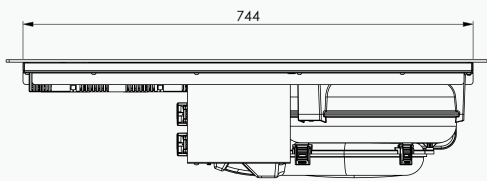
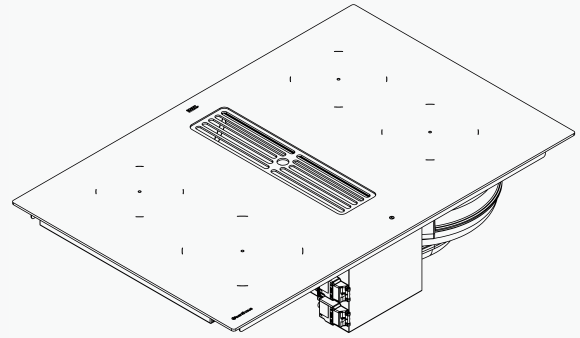
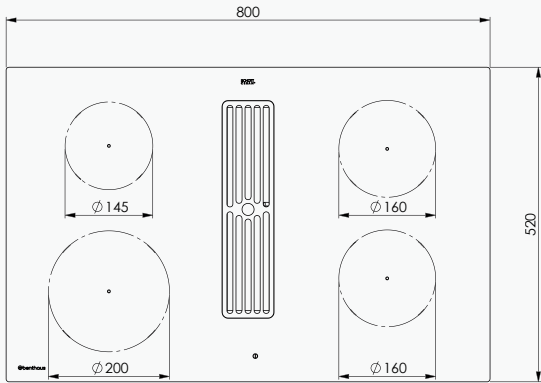
Technische Spezifikationen Muldenlüfter

Betriebsart	Umluft/Abluft
Leistung max./IEC	548,0 m ³ /h
Motor	170 W
Regelung	9 Stufen + Power + Nachlaufautomatik
Luftausgang Motor	NW 150
Automatische Lüftersteuerung	✓
Betriebsgeräusche	min. 42,2 dBA/max. 71,4 dBA
Fettabscheidung	90,5 %
Fettabscheidung Klasse	B
Fettfilter	Aluminium

Produkt- und Planungshinweise

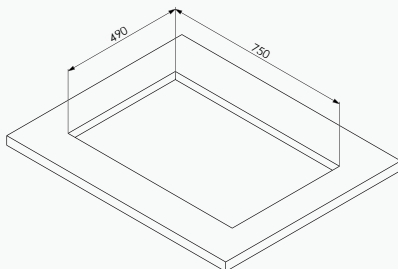
- Wir empfehlen einen Freiraum von ca. 20 mm unter dem Kochfeld
- Zur Wartung und Reinigung müssen die Schubladen und Fachböden im Unterschrank herausnehmbar sein.
- Die Montage ist aufliegend oder flächenbündig möglich
- Beachten Sie, dass bei Induktionskochfeldern induktionsfähiges Kochgeschirr verwendet werden muss

Technische Zeichnungen

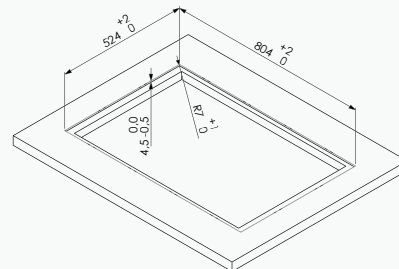


Einbau Kochfeld

Aufliegender Ausschnitt



Flächenbündiger Ausschnitt



Hinweis

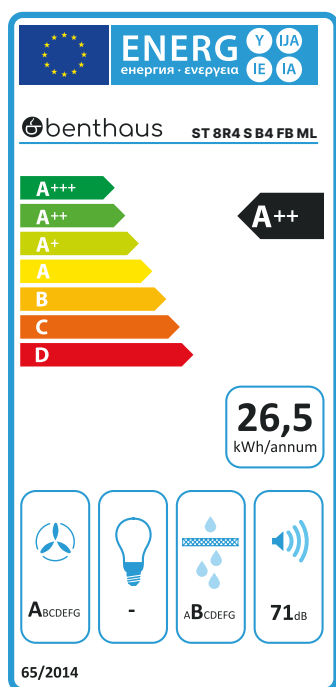
- Bitte beachte den Mindestabstand zu den benachbarten Wänden.

Energiedaten

Modell ST 8R4 S B4 FB ML

Artikelnummer: 9008013010

Hersteller benthous
Betriebsart Abluft oder Umluft
Gebälsetyp EC



	Einheit	Daten	Effizienzklasse	Norm
Energieverbrauch				
Jährlicher Energieverbrauch	AEC (kWh/a)	26,5		EN 61591
Energieeffizienzindex	EEl _{hood}	32,4	A++	EN 61591
Förderleistung				
Fluiddynamische Effizienz	FDE _{hood}	39,7	A	EN 61591
Beleuchtung				
Beleuchtungseffizienz	LE _{hood} (lx/W)			EN 61591
Fettabscheidung				
Fettabscheidegrad	GFE _{hood} (%)	90,5	B	EN 61591
Luftvolumen				
Luftstrom Stufe min.	m ³ /h	135,0		EN 61591
Luftstrom Stufe max.	m ³ /h	548,0		EN 61591
Luftstrom Stufe intensiv	m ³ /h	584,0		EN 61591
Geräuschemissionen				
Schallleistung Stufe min.	dB (A)	42,2		EN 60704-2-13
Schallleistung Stufe max.	dB (A)	71,4		EN 60704-2-13
Schalleistung Stufe intensiv	dB (A)	72,5		EN 60704-2-13
Standbyverbrauch				
Standby	W Stdby (W)	0,11		EN 50564

benthous
by TermaCook

TermaCook GmbH
Kalteiche-Ring 56
35708 Haiger

Vertriebsinnendienst
+49 2773 91890-09
info@benthous.kitchen
www.benthous.kitchen

Kundendienst
+49 2773 91890-02
kundendienst@benthous.kitchen

© Copyright benthous 2026

Alle Rechte vorbehalten. Durch Foto und Drucklegung bedingte Farbabweichungen, sowie Änderungen, die dem technischen Fortschritt dienen, bleiben vorbehalten.