



Produktdaten

Allgemeines

Produktname	Onyx 802KE Onyx 802KS
Artikelnummer	900 608 0200 900 608 0201
Produktlinie	Studio
Art	Induktionskochfeld mit Muldenlüfter und Knebelbedienung
Unterschrankbreite	800 mm

Lieferumfang

Induktionskochfeld
Anschlusskabel
Edelstahl-Fettfilter
Gebrauchs- & Montageanweisung
Dichtungsband
Mikrofasertuch
Abdeckgitter

Ausstattung und Funktionen

Ankochautomatik
Powerstufe für jede Kochzone
Brückenfunktion rechte Kochzonen
Autom. Topferkennung
Schmelzstufe 42°, Warmhaltestufe 70°, Simmerstufe 94°
Pause & Recall
Powerstufe Abzug
Nachlaufautomatik

ⓘ Hinweis: KE=Knebelbedienung edelstahl, KS=Knebelbedienung schwarz



Informationen

Design

Flächenbündiger & aufliegender Einbau möglich
Schmales & kompaktes Baumaß
Moderne Kochzonenkennzeichnung

Anschlusswerte

Spannung	AC 220-240 V / 2NAC 380-415 V, 50/60 Hz
Leistung	7,2 kW (Induktion), 0,17 kW (Lüfter)

Sockellüfter

Betriebsart	Abluft oder Umluft
Leistung max./IEC	476,1 m ³ /h
Motor	170 W
Regelung	9 Stufen + Power + Nachlaufautomatik
Luftausgang Motor	NW 150
Betriebsgeräusche	min. 36,9 dBA / max. 74,0 dBA
Fettabscheidung	86,2 %
Fettabscheidung Klasse	B

Kochzonen

1 Induktions-Kochzone	Ø 210, 2,3/3,5 kW
1 Induktions-Kochzone	Ø 180, 1,85/3,0 kW
2 Induktions-Kochzonen	190 × 220 mm, 2, 1/3,5 kW
Brückenfunktion	390 × 220 mm, 3,7 kW

Bemaßung & Gewicht

Gerätemaße (B×H×T)	800 × 212 × 520 mm
Ausschnittmaße	750 × 500 mm
Gewicht	28,0 kg

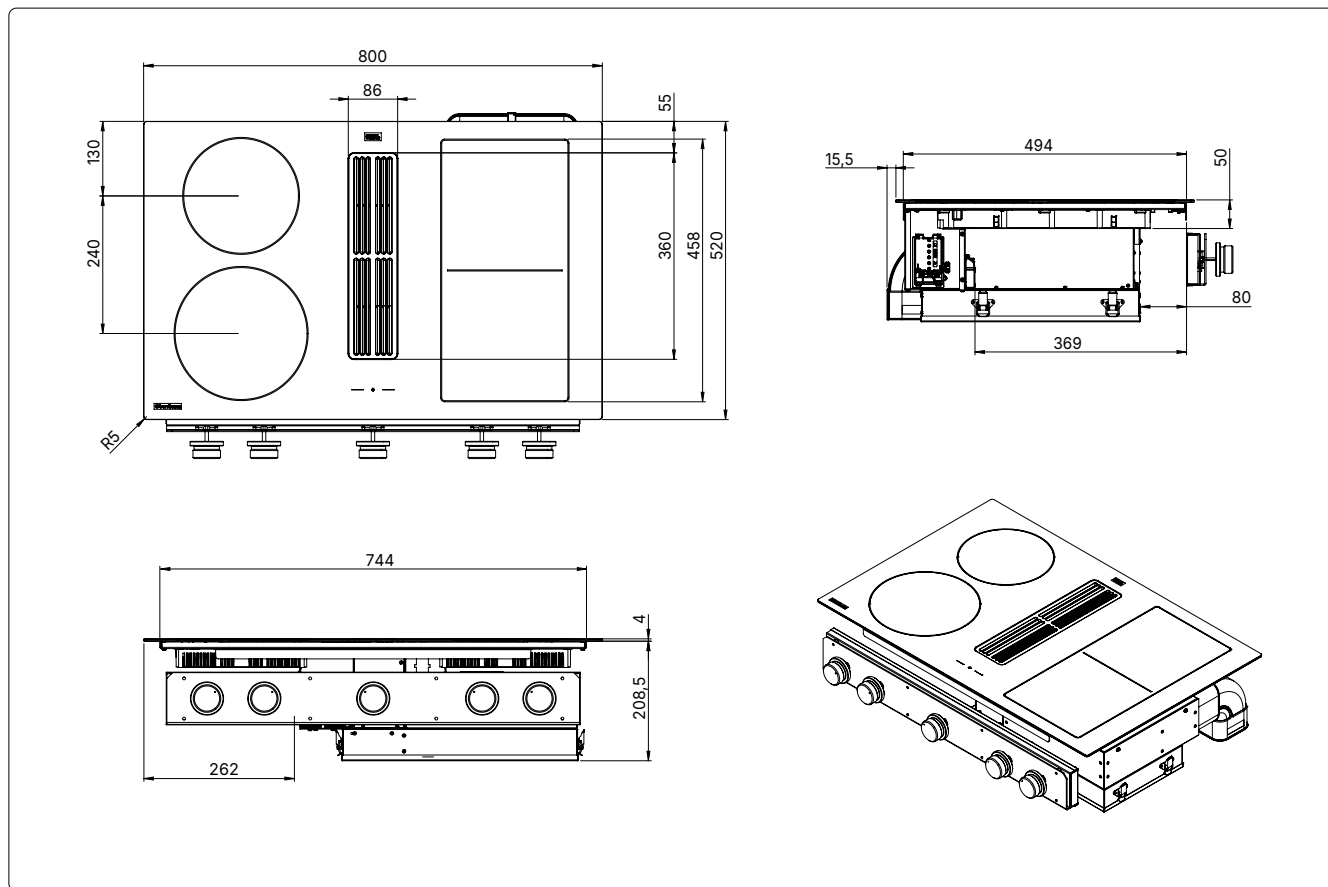
Sicherheit

Verriegelung
Kindersicherung
Sicherheitsabschaltung
Sensorschaltung / Flex Slider Restwärmeanzeige

Hinweis: Aufbau-/Montageanleitung, Bedienungsanleitung und alle weiteren wichtigen Dokumente finden Sie unter diesem QR-Code.



Technische Zeichnungen



Einbau Kochfeld

