



Produktdaten

Allgemeines

Produktname	Kristall 804
Artikelnummer	900 738 0000
Produktlinie	Pro
Art	Induktionskochfeld mit Muldenlüfter
Kochstellenschrankbreite	900 mm

Lieferumfang

Induktionskochfeld
Anschlusskabel
Edelstahl-Fettfilter
Gebrauchs- & Montageanweisung
Dichtungsband
Mikrofasertuch
Abdeckglas

Ausstattung und Funktionen

Ankochautomatik
Powerstufe für jede Kochzone
Brückenfunktion rechte Kochzonen
Brückenfunktion linke Kochzonen
Autom. Topferkennung
Timer + Kurzzeitwecker
Schmelzstufe 42°, Warmhaltestufe 70°, Simmerstufe 94°
Pause & Recall
Grillfunktion
Powerstufe Abzug
Nachlaufautomatik

ⓘ Hinweis: Motor ist im Abluftset oder Umluftset. Das muss dazubestellt werden.



Informationen

Design

Flächenbündiger & aufliegender Einbau möglich

Schmales & kompaktes Baumaß

Moderne Kochzonenkennzeichnung

Kochzonen

2 Induktions-Kochzonen 190 × 220 mm, 2,1/3,5 kW

2 Induktions-Kochzonen 190 × 220 mm, 2,1/3,7 kW

Brückenfunktion 390 × 220 mm, 3,5/3,7 kW

Anschlusswerte

Spannung AC 220-240 V / 2NAC 380-415 V, 50/60 Hz

Leistung 7,2 kW (Induktion), 0,17 kW (Lüfter)

Bemaßung & Gewicht

Gerätemaße (B×H×T) 830 × 84 × 515 mm

Ausschnittmaße 805 × 490 mm

Gewicht 17,8 kg

Sockellüfter

Betriebsart Abluft oder Umluft

Leistung max./IEC 459,4 kWh

Motor 170 W

Regelung 9 Stufen + Power + Nachlaufautomatik

Luftausgang Motor NW 150

Betriebsgeräusche *

Fettabscheidung *

Fettabscheidung Klasse *

Sicherheit

Verriegelung

Kindersicherung

Sicherheitsabschaltung

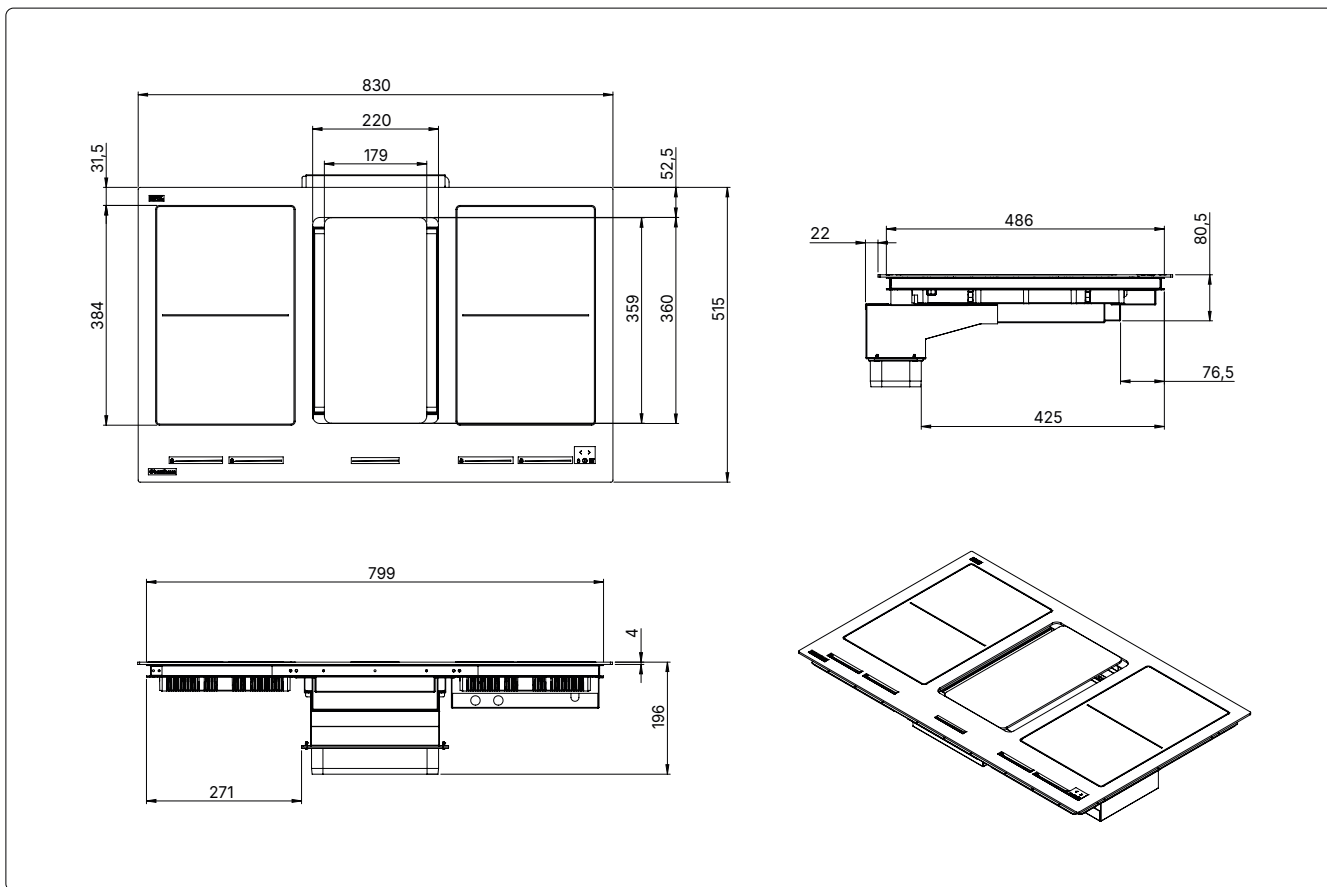
Sensorschaltung / Flex Slider Restwärmeanzeige

* Die ausstehenden Werte werden in der folgenden Ausgabe veröffentlicht.

Hinweis: Aufbau-/Montageanleitung, Bedienungsanleitung und alle weiteren wichtigen Dokumente finden Sie unter diesem QR-Code.



Technische Zeichnungen



Einbau Kochfeld

