



## Produktdaten

### Allgemeines

Produktname	Dolomit 802
Artikelnummer	900 801 8000
Produktlinie	Smart
Art	Induktionskochfeld mit Muldenlüfter
Kochstellenschrankbreite	800 mm

### Lieferumfang

Induktionskochfeld
Anschlusskabel
Edelstahl-Fettfilter
Gebrauchs- & Montageanweisung
Dichtungsband
Mikrofasertuch
Abdeckgitter

### Ausstattung und Funktionen

Ankochautomatik
Powerstufe für jede Kochzone
Brückenfunktion rechte Kochzonen
Autom. Topferkennung
Timer + Kurzzeitwecker
Warmhaltestufe
Pause & Recall
Gillfunktion
Powerstufe Abzug
Nachlaufautomatik



## Informationen

### Design

Flächenbündiger & aufliegender Einbau möglich

Schmales & kompaktes Baumaß

Moderne Kochzonenkennzeichnung

### Anschlusswerte

Spannung	AC 220-240 V / 2NAC 380-415 V, 50/60 Hz
Leistung	7,2 kW (Induktion), 0,17 kW (Lüfter)

### Sockellüfter

Betriebsart	Abluft oder Umluft
Leistung max./IEC	528,2 kWh
Motor	170 W
Regelung	9 Stufen + Power + Nachlaufautomatik
Luftausgang Motor	NW 150
Betriebsgeräusche	min. 42,6 dBa / max. 72,7 dBa
Fettabscheidung	*
Fettabscheidung Klasse	*

\* Die ausstehenden Werte werden in der folgenden Ausgabe veröffentlicht.

### Kochzonen

1 Induktions-Kochzone	Ø 200, 2,3/3,0 kW
1 Induktions-Kochzone	Ø 160, 1,4/2,1 kW
2 Induktions-Kochzonen	190 × 210 mm, 2,1/3,0 kW
Brückenfunktion	390 × 210 mm, 3,7 kW

### Bemaßung & Gewicht

Gerätemaße (B×H×T)	830 × 195 × 515 mm
Ausschnittmaße	750 × 490 mm
Gewicht	21,5 kg

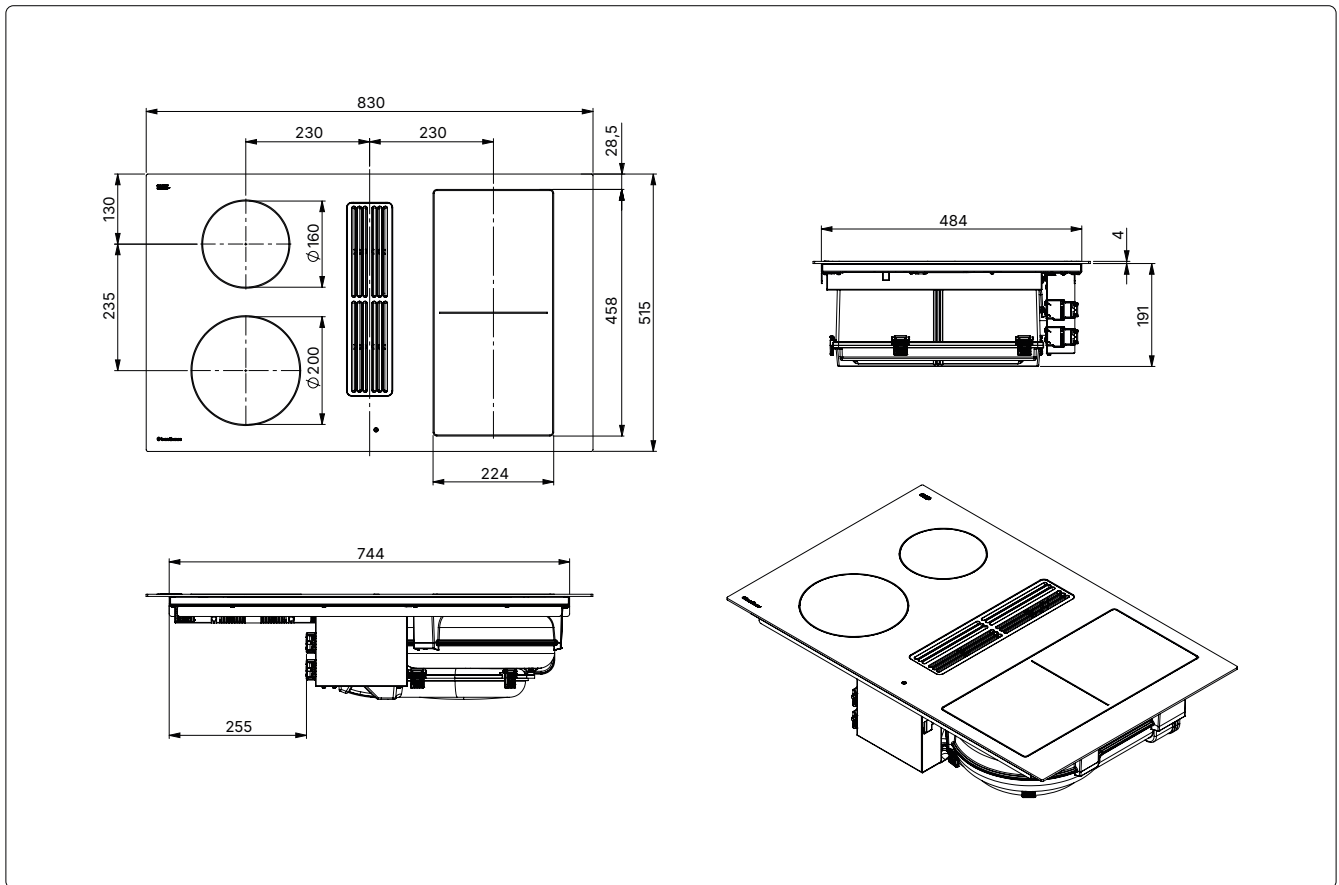
### Sicherheit

Verriegelung
Kindersicherung
Sicherheitsabschaltung
Sensorschaltung / Flex Slider Restwärmeanzeige

**Hinweis:** Aufbau-/Montageanleitung, Bedienungsanleitung und alle weiteren wichtigen Dokumente finden Sie unter diesem QR-Code.



Technische Zeichnungen



Einbau Kochfeld

