



## Produktdaten

### Allgemeines

Produktname	Diamant 1004
Artikelnummer	900 608 1001
Produktlinie	Pro
Art	Induktionskochfeld mit Muldenlüfter
Kochstellenschrankbreite	1000 mm

### Lieferumfang

Induktionskochfeld
Anschlusskabel
Edelstahl-Fettfilter
Gebrauchs- & Montageanweisung
Dichtungsband
Mikrofasertuch
Abdeckgitter

### Ausstattung und Funktionen

Ankochautomatik
Powerstufe für jede Kochzone
Brückenfunktion rechte Kochzonen
Autom. Topferkennung
Timer + Kurzzeitwecker
Schmelzstufe 42°, Warmhaltestufe 70°, Simmerstufe 94°
Pause & Recall
Grillfunktion
Powerstufe Abzug
Nachlaufautomatik



## Informationen

### Design

Flächenbündiger & aufliegender Einbau möglich
Schmales & kompaktes Baumaß
Moderne Kochzonenkennzeichnung

### Kochzonen

<b>2 Induktions-Kochzonen</b>	220 × 190 mm, 2,1/3,5 kW
<b>2 Induktions-Kochzonen</b>	220 × 190 mm, 2,1/3,7 kW
<b>Brückenfunktion</b>	220 × 390mm, 3,5/3,7 kW

### Anschlusswerte

<b>Spannung</b>	AC 220-240 V / 2NAC 380-415 V, 50/60 Hz
<b>Leistung</b>	7,2 kW (Induktion), 0,17 kW (Lüfter)

### Bemaßung & Gewicht

<b>Gerätemaße (B×H×T)</b>	980 × 212 × 520 mm
<b>Ausschnittmaße</b>	960 × 490 mm
<b>Gewicht</b>	33,0 kg

### Sockellüfter

<b>Betriebsart</b>	Abluft oder Umluft
<b>Leistung max./IEC</b>	582,6 kWh
<b>Motor</b>	170 W
<b>Regelung</b>	9 Stufen + Power + Nachlaufautomatik
<b>Luftausgang Motor</b>	NW 150
<b>Betriebsgeräusche</b>	min. 33 dBA / max. 62 dBA
<b>Fettabscheidung</b>	88,4%
<b>Fettabscheidung Klasse</b>	B

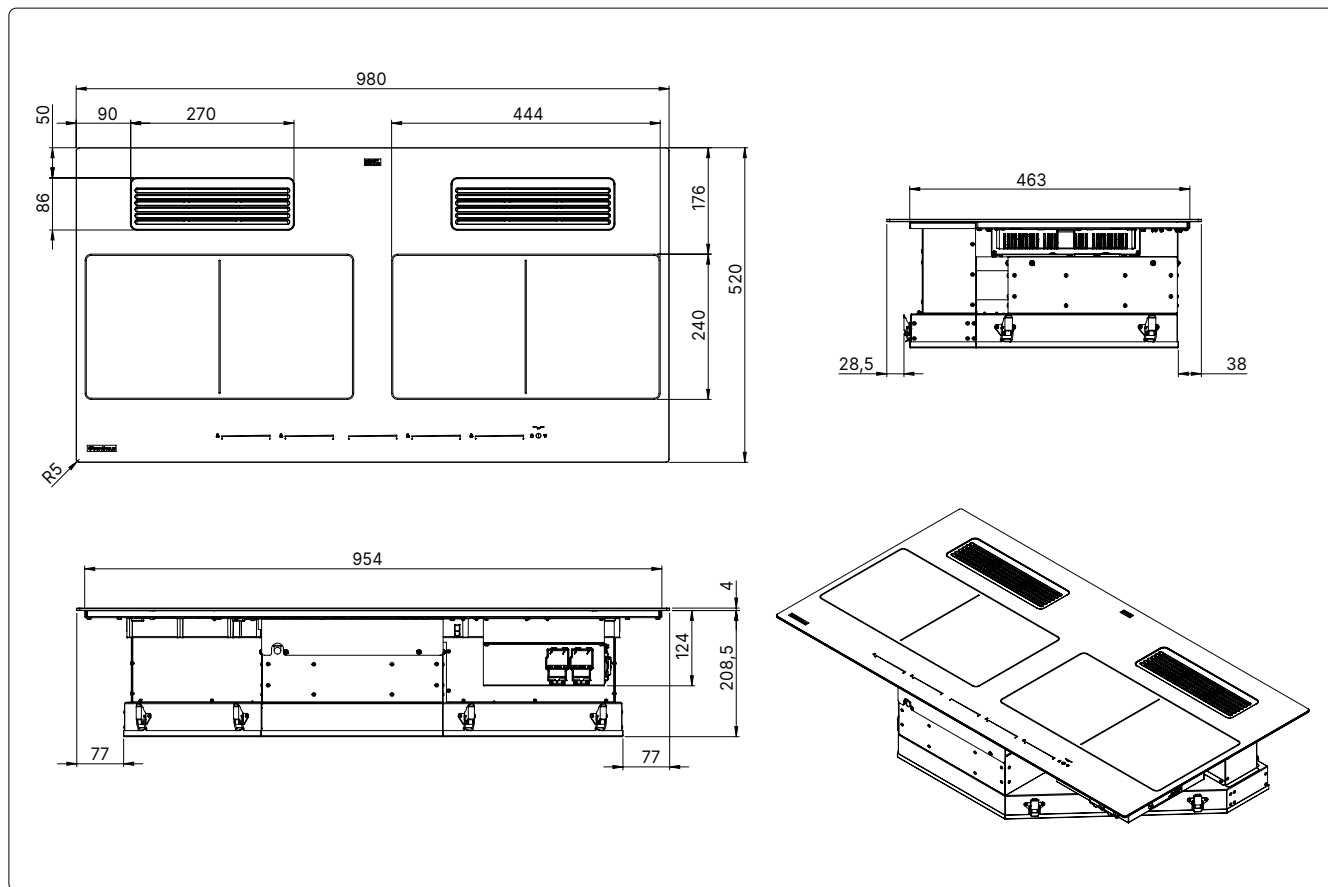
### Sicherheit

Verriegelung
Kindersicherung
Sicherheitsabschaltung
Sensorschaltung / Flex Slider Restwärmeanzeige

**Hinweis:** Aufbau-/Montageanleitung, Bedienungsanleitung und alle weiteren wichtigen Dokumente finden Sie unter diesem QR-Code.



Technische Zeichnungen



Einbau Kochfeld

