

Besser kochen.

Sortiment 2025 / 2026



Kochsysteme, die Maßstäbe setzen – Präzision aus Leidenschaft.

benthaus ist eine Marke von TermaCook und steht für hochwertige Induktionskochfelder und innovative Muldenlüfter „Made in Germany“. Mit intelligenter Technik, stilvollem Design und maximaler Funktionalität schaffen wir Küchenerlebnisse, die begeistern. Unsere Produkte vereinen Langlebigkeit, Nachhaltigkeit und Qualität – entwickelt von Menschen mit Leidenschaft fürs Kochen und dem Anspruch, immer ein Stück besser zu sein.



IKT 804 FS O2 FB IF ML **06**

IKT 804 S FB IF ML **08**

IKT 604 FS O4 FB IF ML **10**

IKT 604 S FB IF ML **12**

IKT 302 S FB IF ML **14**

ST 8R4 S B4 FB ML **16**

Die Entwicklung, Konstruktion und Produktion unserer Glaskeramik-Kochfelder und Muldenlüfter erfolgt nach höchsten Qualitätsstandards vollständig an unserem Firmensitz in Haiger.



Smart. Stark. Stilvoll. Clevere Funktionen und Features.

benthaus vereint innovative Technik mit elegantem Design. Entdecke auf den nächsten Seiten die smarten Funktionen und Features, die unsere Induktionskochfelder zu echten Küchen-Highlights machen.



Mit einem klaren Fokus auf Benutzerfreundlichkeit und exzellenten Materialien entwickeln wir eine neue Dimension des Kochens.



EasyShift.

Der Chefkoch-Modus: Anbraten, verschieben, weiterkochen – ganz ohne Umstellen oder Einstellen. Mit dieser cleveren Funktion bräust du dein Gargut auf der vorderen Zone scharf an und schiebst es zum Weitergaren einfach nach hinten.



Großflächig kochen.

Mit der Brückenfunktion verbindest du Kochzonen für große Bräter, Grillplatten oder Pfannen – ideal für Festessen, große Fleischstücke oder Grillabende. Für optimale Hitzeverteilung und perfekte Ergebnisse.



Stop & Go.

Mit der STOP-Funktion kannst du den Kochvorgang pausieren, wenn es an der Tür klingelt oder du eine Pause brauchst. Der Timer stoppt und läuft nach der Unterbrechung weiter – so behältst du die Kontrolle.



Ankochautomatik.

Wähle die Fortkochstufe: Die Kochzone erhitzt dein Gargut schnell, um die gewünschte Temperatur zu erreichen. Danach reduziert die Automatik die Hitze – ideal für Eintöpfe, Saucen oder Risotto.

benthaus steht für modernste Technologie und zeitloses Design – perfekt aufeinander abgestimmt.



Minimaler Zeitaufwand.

Die Powerstufe liefert schnelle Hitze zum Aufkochen oder Anbraten. Der Power Booster steigert die Leistung kurzzeitig, ohne andere Zonen zu stören – für maximale Effizienz und Kontrolle.



Memory.

Dank Memory-Funktion kein Problem bei versehentlichem Ausschalten: Die letzte Einstellung lässt sich innerhalb von 10 Sekunden wiederherstellen – ideal beim Braten, Dünsten oder Schmelzen!



Automatische Topferkennung.

Die permanente Topferkennung macht das Kochfeld intelligenter: Erst bei Erkennung eines Topfes lässt sich die Kochstufe einstellen. So wird Energieverschwendung vermieden und du hast volle Kontrolle.



Kurzzeitwecker.

Der integrierte Kurzzeitwecker sorgt dafür, dass du den Überblick behältst: Einfach Zeit einstellen und zuverlässig benachrichtigt werden, wenn der Kochvorgang endet – für präzises Kochen und entspanntes Zubereiten ohne Nachsehen.



Perfektes Timing.

Der Timer sorgt für punktgenaues Garen. Nach Ablauf der Zeit schaltet sich die Kochzone automatisch ab – für mehr Sicherheit, Komfort und entspanntes Kochen mit perfektem Timing.



Kindersicherung.

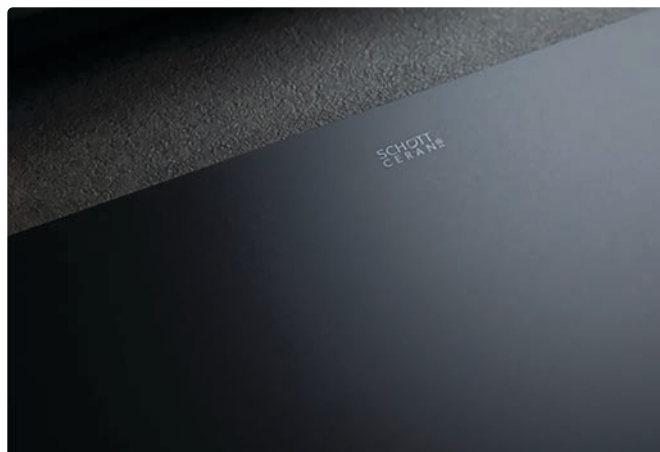
Mit aktivierter Kindersicherung ist das Kochfeld gesperrt – Kinder können es weder versehentlich noch absichtlich einschalten. Für mehr Sicherheit in der Küche, ohne Kompromisse bei der Bedienung.



Grillen wie ein Profi.

Die Grillfunktion verbindet zwei hintereinander liegende Kochzonen. Auf der empfohlenen Grillplatte entsteht im Handumdrehen köstliches Grillgut.





Entdecke die neue benthaus
Mattglas-Oberfläche, die mit ihrer
samtigen Haptik begeistert.



Automatische Kochfunktionen.

Voreingestellte Temperaturzonen garantieren Ergebnisse, die selbst den anspruchsvollsten Koch begeistern.

Schmelzen: Die automatische Schmelzfunktion schmilzt Schokolade oder Butter bei 50°C – perfekt, ohne anzubrennen.

Warmhalten: Mit der Warmhaltefunktion bei 70°C bleiben Ihre Speisen perfekt temperiert und immer genussbereit.

Simmern: Simmern bei 92°C – die sanfte Methode für empfindliche Lebensmittel. Perfekt für Gemüseeintöpfe und Soßen, die ihren vollen Geschmack bewahren.



Fortkochautomatik (A).

Die Fortkochautomatik (A) erleichtert das Kochen: Gewünschte Stufe wählen – das Kochfeld bleibt 15 Minuten aktiv und schaltet sich danach automatisch ab. So kannst du dich entspannt zurücklehnen, Beilagen zubereiten oder den Tisch decken, ohne ständig nachzusehen.



Restwärmeanzeige.

Clever genutzt: Die Restwärmeanzeige zeigt zuverlässig an, ob eine Kochzone noch warm ist – ideal zum Schmelzen, Warmhalten oder Nachgaren. So nutzt du jede Kochphase optimal, sparst Energie und profitierst von smarter Technik.

IKT 804 FS O2 FB IF ML

Induktionskochfeld, Rahmenlos, Schott MattLine

Artikelnummer: 9007530016



Produkt- und Planungshinweise

- Wir empfehlen einen Freiraum von ca. 20 mm unter dem Kochfeld
- Die Montage ist aufliegend oder flächenbündig möglich
- Beachten Sie, dass bei Induktionskochfeldern induktionsfähiges Kochgeschirr verwendet werden muss

Ausstattung

Touch Control	4 Fach Slider
LED Anzeige	Rot
Topferkennung	✓
Booster für jede Kochzone	✓
Doppelbooster	✓
Voreingestellte Kochfunktionen	Schmelzstufe 50°C
	Warmhaltestufe 70°C
	Simmerstufe 92°C

Funktionen

Fortkochautomatik (A)	Aufheizen auf 100°C und automatische Abschaltung nach 15 min.
Brückenfunktion linke Kochzonen	3,0 / 3,6 kW
EasyShift Funktion	✓
Stop & Go Funktion	✓
Memory Funktion	✓
Timer (99 min)	✓

Sicherheit

Kindersicherung	✓
Restwärmeanzeige	✓
Überhitzungsschutz	✓
Automatische Sicherheitsabschaltung	✓

Kochzonen

11 Leistungsstufen	0-9 + P + P2
Zone vorne links	190x190 mm 2,0/2,4/2,8 kW
Zone vorne rechts	Ø 160 mm 1,3/1,5/1,8 kW
Zone hinten links	190x190 mm 1,5/1,8/2,0 kW
Zone mitte	Ø 280 mm 2,0/3,0/3,3 kW

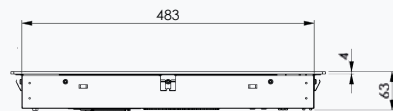
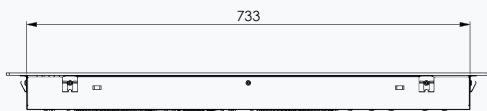
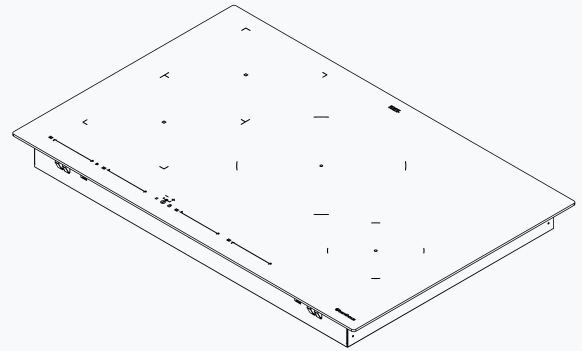
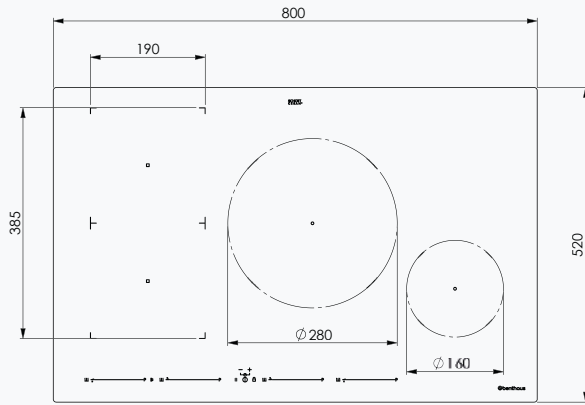
Abmessungen

Gerätemaße (B x H x T)	800 x 63 x 520 mm
Ausschnittmaße (B x T)	750 x 490 mm
Unterschrankbreite	800 mm

Technische Daten

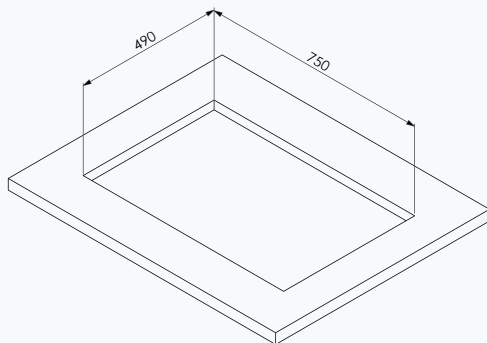
Spannung	220-240 V ; 50/60 Hz
Leistung	7,2 kW
Länge Anschlußkabel	1,5 m

Technische Zeichnungen

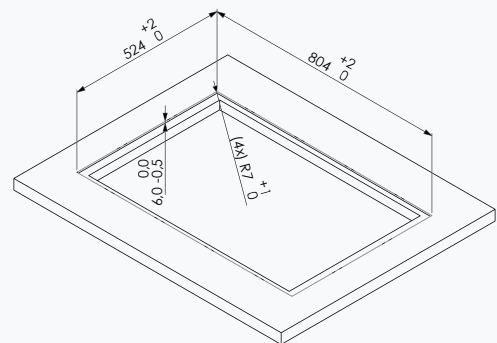


Einbau Kochfeld

Aufliegender Ausschnitt



Flächenbündiger Ausschnitt



Hinweis

- Bitte beachte den Mindestabstand zu den benachbarten Wänden.

IKT 804 S FB IF ML

Induktionskochfeld, Rahmenlos, Schott MattLine

Artikelnummer: 9007530017



Produkt- und Planungshinweise

- Wir empfehlen einen Freiraum von ca. 20 mm unter dem Kochfeld
- Die Montage ist aufliegend oder flächenbündig möglich
- Beachten Sie, dass bei Induktionskochfeldern induktionsfähiges Kochgeschirr verwendet werden muss

Ausstattung

Touch Control	Mono Slider
LED Anzeige	Rot
Automatische Topferkennung	✓
Booster für jede Kochzone	✓
Voreingestellte Kochfunktionen	Schmelzstufe 50°C
	Warmhaltestufe 70°C
	Simmerstufe 92°C

Funktionen

Stop & Go Funktion	✓
Memory Funktion	✓
Timer (99 min)	✓

Sicherheit

Kindersicherung	✓
Restwärmeanzeige	✓
Überhitzungsschutz	✓
Automatische Sicherheitsabschaltung	✓

Kochzonen

10 Leistungsstufen	0-9 + P	
Zone vorne links	Ø 160 mm	1,2/1,5 kW
Zone vorne rechts	Ø 160 mm	1,2/1,5 kW
Zone hinten links	Ø 210 mm	2,3/3,0 kW
Zone hinten rechts	Ø 210 mm	2,3/2,6 kW

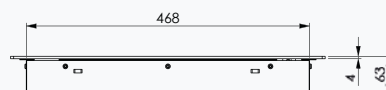
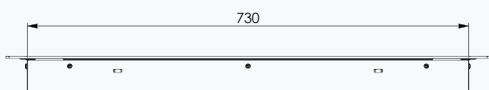
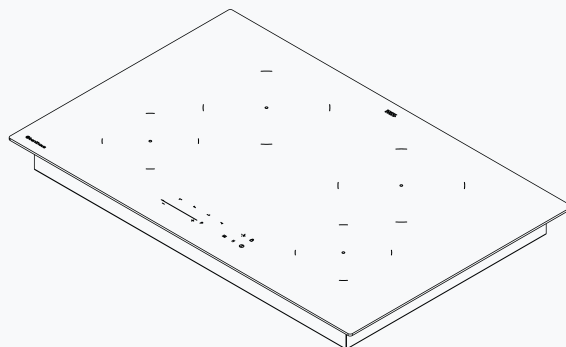
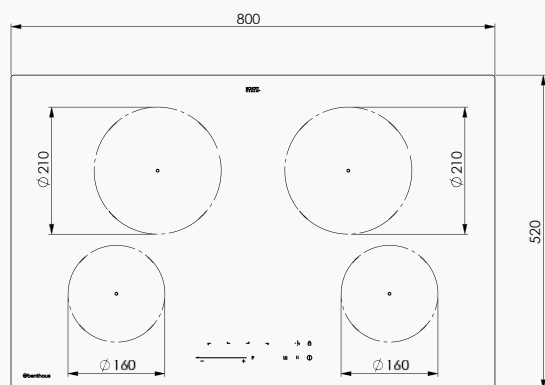
Abmessungen

Gerätemaße (BxHxT)	800x 63 x 520 mm
Ausschnittmaße (BxT)	750 x 490 mm
Unterschrankbreite	800 mm

Technische Daten

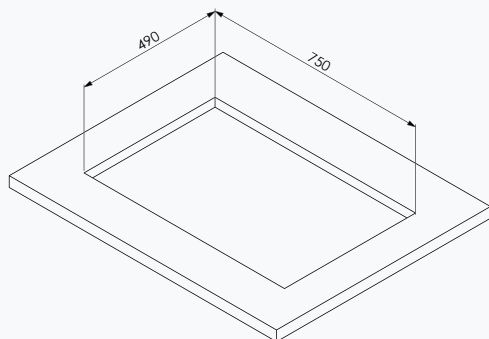
Spannung	220-240 V ; 50/60 Hz
Leistung	7,2 kW
Länge Anschlußkabel	1,5 m

Technische Zeichnungen

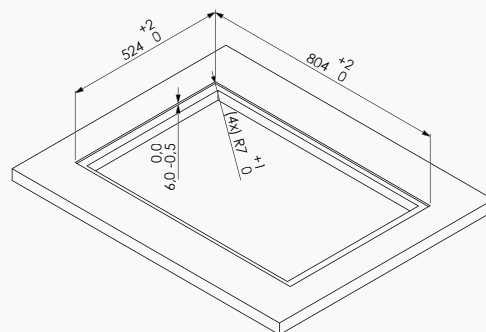


Einbau Kochfeld

Aufliegender Ausschnitt



Flächenbündiger Ausschnitt



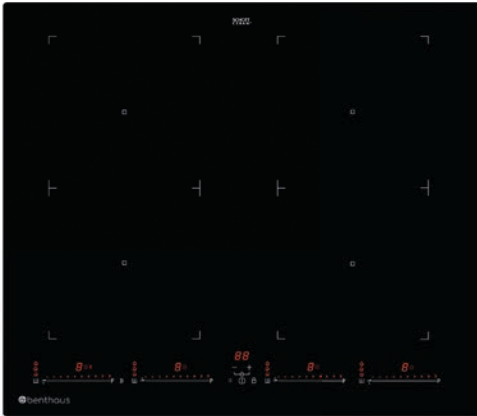
Hinweis

- Bitte beachte den Mindestabstand zu den benachbarten Wänden.

IKT 604 FS O4 FB IF ML

Induktionskochfeld, Rahmenlos, Schott MattLine

Artikelnummer: 9007530018



Produkt- und Planungshinweise

- Wir empfehlen einen Freiraum von ca. 20 mm unter dem Kochfeld
- Die Montage ist aufliegend oder flächenbündig möglich
- Beachten Sie, dass bei Induktionskochfeldern induktionsfähiges Kochgeschirr verwendet werden muss

Ausstattung

Touch Control	4 Fach Slider
LED Anzeige	Rot
Topferkennung	✓
Booster für jede Kochzone	✓
Doppelbooster	✓
Voreingestellte Kochfunktionen	Schmelzstufe 50°C
	Warmhaltestufe 70°C
	Simmerstufe 92°C

Funktionen

Fortkochautomatik (A)	Aufheizen auf 100°C und automatische Abschaltung nach 15 min.
Brückenfunktion linke Kochzonen	3,0 / 3,6 kW
Brückenfunktion rechte Kochzonen	3,0 / 3,6 kW
EasyShift Funktion	✓
Stop & Go Funktion	✓
Memory Funktion	✓
Timer (99 min)	✓

Sicherheit

Kindersicherung	✓
Restwärmanzeige	✓
Überhitzungsschutz	✓
Automatische Sicherheitsabschaltung	✓

Kochzonen

11 Leistungsstufen	0-9 + P + P2
Zone vorne links	190x190 mm 2,0/2,4/2,8 kW
Zone vorne rechts	190x190 mm 2,0/2,4/2,8 kW
Zone hinten links	190x190 mm 1,5/1,8/2,0 kW
Zone hinten rechts	190x190 mm 1,5/1,8/2,0 kW

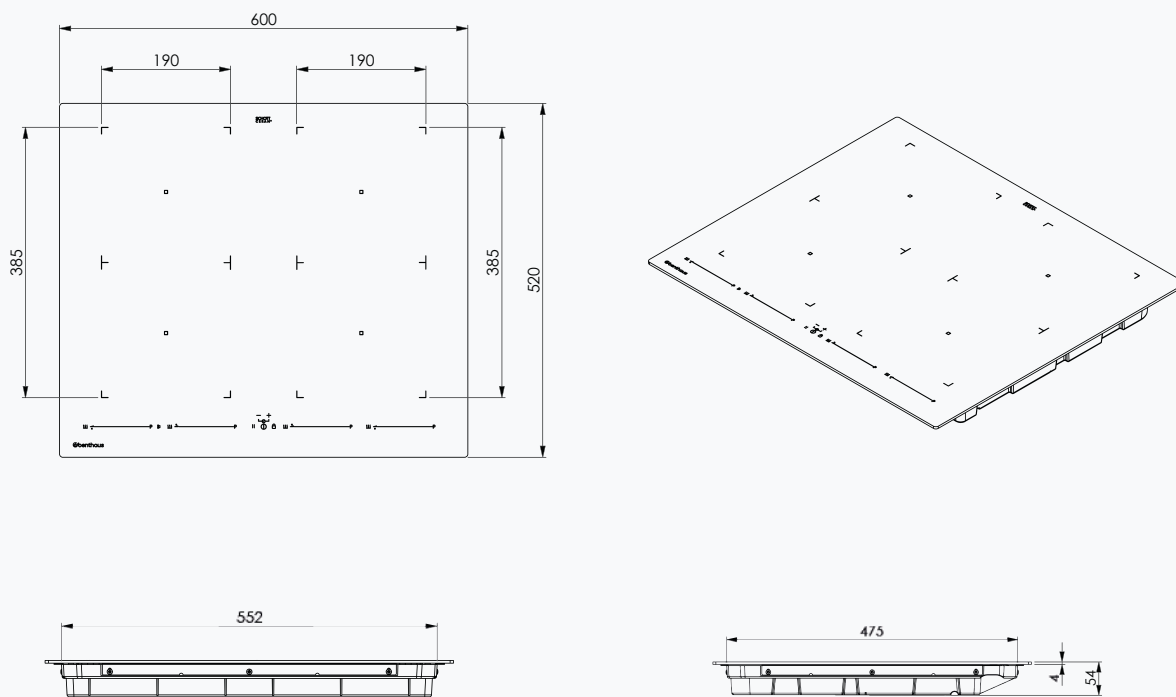
Abmessungen

Gerätemaße (BxHxT)	600x54x520 mm
Ausschnittmaße (BxT)	560x490 mm
Unterschrankbreite	600 mm

Technische Daten

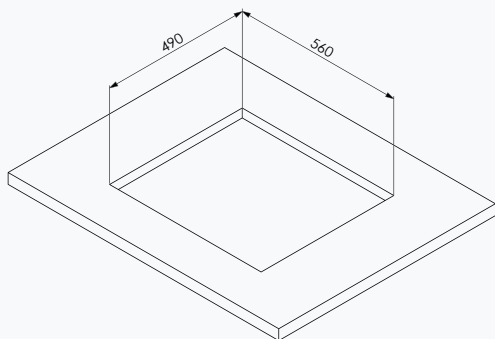
Spannung	220-240 V ; 50/60 Hz
Leistung	7,2 kW
Länge Anschlußkabel	1,5 m

Technische Zeichnungen

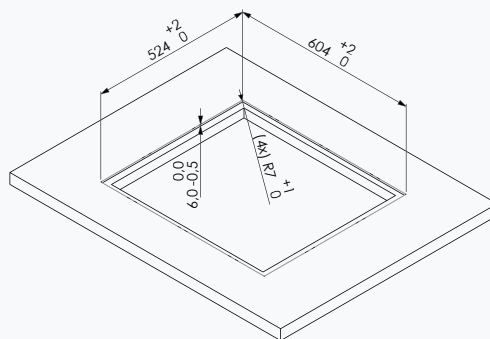


Einbau Kochfeld

Aufliegender Ausschnitt



Flächenbündiger Ausschnitt



Hinweis

- Bitte beachte den Mindestabstand zu den benachbarten Wänden.

IKT 604 S FB IF ML

Induktionskochfeld, Rahmenlos, Schott MattLine

Artikelnummer: 9007530019



Produkt- und Planungshinweise

- Wir empfehlen einen Freiraum von ca. 20 mm unter dem Kochfeld
- Die Montage ist aufliegend oder flächenbündig möglich
- Beachten Sie, dass bei Induktionskochfeldern induktionsfähiges Kochgeschirr verwendet werden muss

Ausstattung

Touch Control	Mono Slider
LED Anzeige	Rot
Topferkennung	✓
Booster für jede Kochzone	✓
Doppelbooster	✓
Voreingestellte Kochfunktionen	Schmelzstufe 50°C
	Warmhaltestufe 70°C
	Simmerstufe 92°C

Funktionen

Fortkochautomatik (A)	Aufheizen auf 100°C und automatische Abschaltung nach 15 min.
Brückenfunktion rechte Kochzonen	3,0 / 3,6 kW
Stop & Go Funktion	✓
Memory Funktion	✓
Timer (99 min)	✓

Sicherheit

Kindersicherung	✓
Restwärmanzeige	✓
Überhitzungsschutz	✓
Automatische Sicherheitsabschaltung	✓

Kochzonen

11 Leistungsstufen	0-9 + P + P2
Zone vorne links	Ø 210 mm 2,2/2,4/2,6 kW
Zone vorne rechts	Ø 160 mm 1,2/1,3/1,5 kW
Zone hinten links	Ø 160 mm 1,2/1,3/1,5 kW
Zone hinten rechts	Ø 180 mm 1,8/2,0/2,4 kW

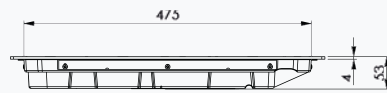
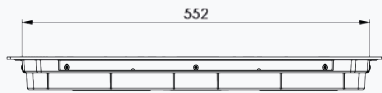
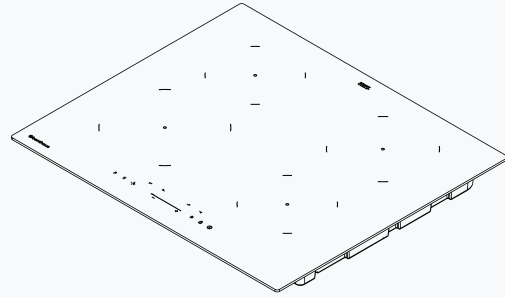
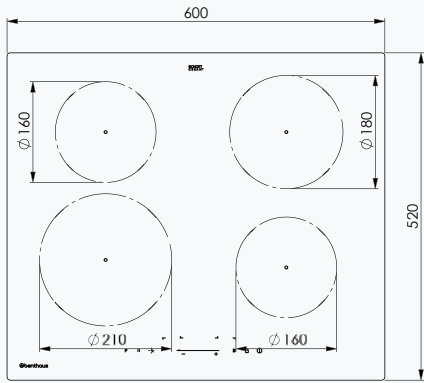
Abmessungen

Gerätemaße (BxHxT)	600x53x520 mm
Ausschnittmaße (BxT)	560x490 mm
Unterschrankbreite	600 mm

Technische Daten

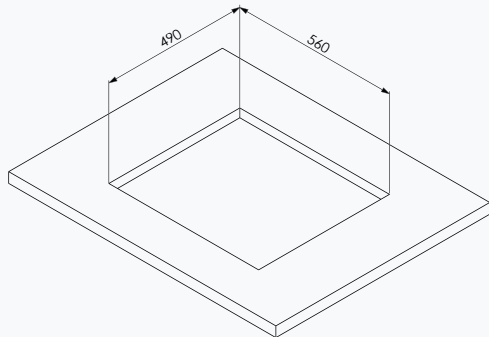
Spannung	220-240 V ; 50/60 Hz
Leistung	7,2 kW
Länge Anschlußkabel	1,5 m

Technische Zeichnungen

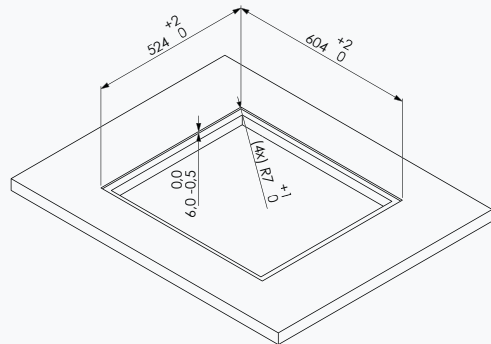


Einbau Kochfeld

Aufliegender Ausschnitt



Flächenbündiger Ausschnitt



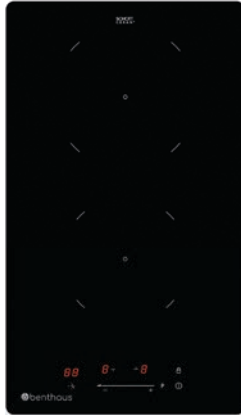
Hinweis

- Bitte beachte den Mindestabstand zu den benachbarten Wänden.

IKT 302 S FB IF ML

Induktionskochfeld, Rahmenlos, Schott MattLine

Artikelnummer: 9007530020



Produkt- und Planungshinweise

- Wir empfehlen einen Freiraum von ca. 20 mm unter dem Kochfeld
- Die Montage ist aufliegend oder flächenbündig möglich
- Beachten Sie, dass bei Induktionskochfeldern induktionsfähiges Kochgeschirr verwendet werden muss

Ausstattung

Touch Control	+/- Steuerung
LED Anzeige	Rot
Topferkennung	✓
Booster für jede Kochzone	✓

Funktionen

Timer (99 min)	✓
----------------	---

Sicherheit

Kindersicherung	✓
Restwärmanzeige	✓
Überhitzungsschutz	✓
Automatische Sicherheitsabschaltung	✓

Kochzonen

10 Leistungsstufen	0-9 + P	
Zone vorne	Ø 160 mm	1,2/1,5 kW
Zone hinten	Ø 180 mm	2,0/2,3 kW

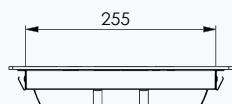
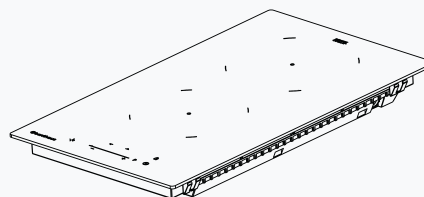
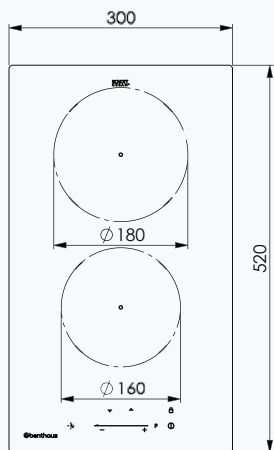
Abmessungen

Gerätemaße (BxHxT)	300x55x520 mm
Ausschnittmaße (BxT)	265x490 mm
Unterschrankbreite	400 mm

Technische Daten

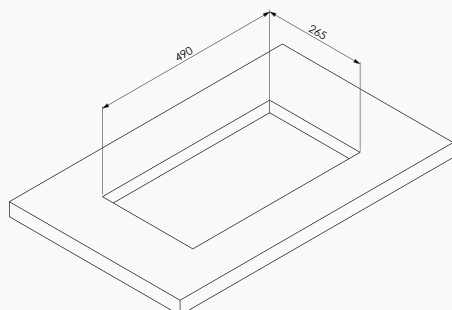
Spannung	220-240 V ; 50/60 Hz
Leistung	3,5 kW
Länge Anschlußkabel	1,5 m

Technische Zeichnungen

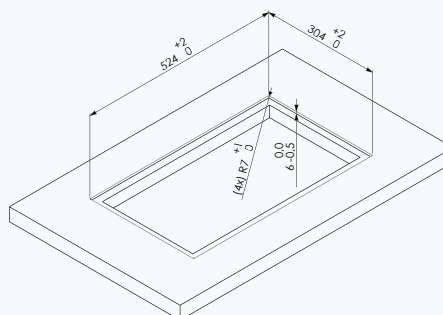


Einbau Kochfeld

Aufliegender Ausschnitt



Flächenbündiger Ausschnitt



Hinweis

- Bitte beachte den Mindestabstand zu den benachbarten Wänden.

ST 8R4 S B4 FB ML

Induktionskochfeld mit Muldenlüfter, Rahmenlos, Schott MattLine

Artikelnummer: 9008013010



Produkt- und Planungshinweise

- Wir empfehlen einen Freiraum von ca. 20 mm unter dem Kochfeld
- Zur Wartung und Reinigung müssen die Schubladen und Fachböden im Unterschrank herausnehmbar sein.
- Die Montage ist aufliegend oder flächenbündig möglich
- Beachten Sie, dass bei Induktionskochfeldern induktionsfähiges Kochgeschirr verwendet werden muss

Ausstattung

Touch Control	Mono Slider
LED Anzeige	Rot
Ankochautomatik	✓
Automatische Topferkennung	✓
Booster für jede Kochzone	✓

Funktionen

Stop & Go Funktion	✓
Warmhaltstufe	✓
Timer (99 min)	✓
Kurzzeitwecker	✓
Grillfunktion	✓

Sicherheit

Verriegelung	✓
Kindersicherung	✓
Restwärmanzeige	✓
Überhitzungsschutz	✓
Automatische Sicherheitsabschaltung	✓

Kochzonen

Zone vorne links	Ø 200 mm	2,3/3,0 kW
Zone vorne rechts	Ø 160 mm	1,4/2,1 kW
Zone hinten links	Ø 145 mm	1,4/1,85 kW
Zone hinten rechts	Ø 160 mm	1,4/2,1 kW

Abmessungen

Gerätemaße (BxHxT)	800 x 195 x 520 mm
Ausschnittmaße (BxT)	750 x 490 mm
Unterschrankbreite	800 mm

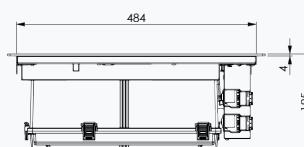
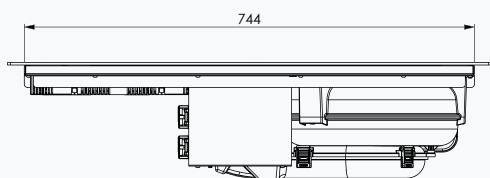
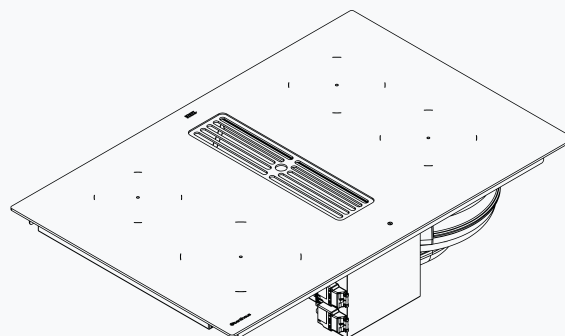
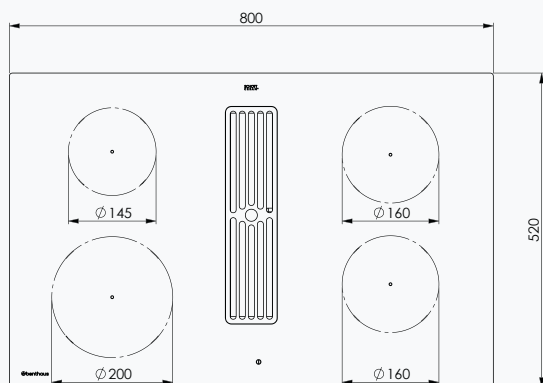
Technische Daten

Spannung	AC 230 V / 2NAC 400 V
Leistung	
- Induktion	7,2 kW
- Lüfter	0,17 kW
Leistungsaufnahme Stand-by-Betrieb	0,11 W
Länge Anschlußkabel	1,5 m

Technische Spezifikationen Muldenlüfter

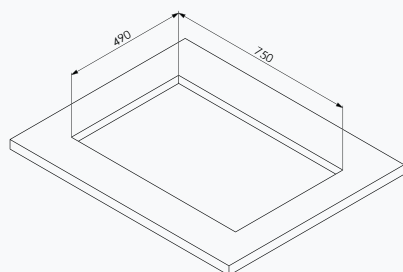
Betriebsart	Umluft/Abluft
Leistung max./IEC	548,0 m ³ /h
Motor	170 W
Regelung	9 Stufen + Power + Nachlaufautomatik
Luftausgang Motor	NW 150
Automatische Lüftersteuerung	✓
Betriebsgeräusche	min. 42,2 dBA/max. 71,4 dBA
Fettabscheidung	90,5 %
Fettabscheidung Klasse	B
Fettfilter	Aluminium

Technische Zeichnungen

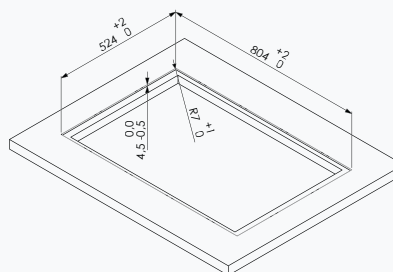


Einbau Kochfeld

Aufliegender Ausschnitt



Flächenbündiger Ausschnitt



Hinweis

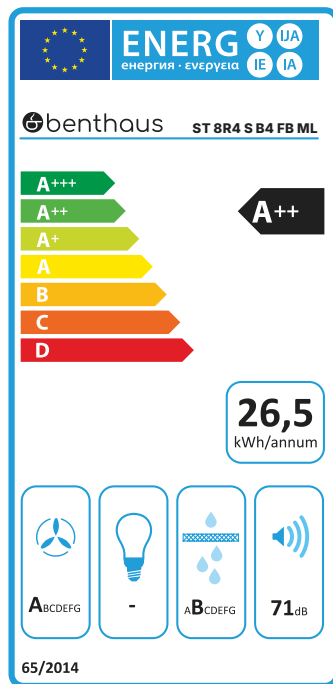
- Bitte beachte den Mindestabstand zu den benachbarten Wänden.

Energiedaten

Modell ST 8R4 S B4 FB ML

Artikelnummer: 9008013010

Hersteller benthaus
Betriebsart Abluft oder Umluft
Gebälsetyp EC



	Einheit	Daten	Effizienzklasse	Norm
Energieverbrauch				
Jährlicher Energieverbrauch	AEC (kWh/a)	26,5		EN 61591
Energieeffizienzindex	EEl _{hood}	32,4	A++	EN 61591
Förderleistung				
Fluidynamische Effizienz	FDE _{hood}	39,7	A	EN 61591
Beleuchtung				
Beleuchtungseffizienz	LE _{hood} (lx/W)			EN 61591
Fettabscheidung				
Fettabscheidegrad	GFE _{hood} (%)	90,5	B	EN 61591
Luftvolumen				
Luftstrom Stufe min.	m ³ /h	135,0		EN 61591
Luftstrom Stufe max.	m ³ /h	548,0		EN 61591
Luftstrom Stufe intensiv	m ³ /h	584,0		EN 61591
Geräuschemissionen				
Schalleistung Stufe min.	dB (A)	42,2		EN 60704-2-13
Schalleistung Stufe max.	dB (A)	71,4		EN 60704-2-13
Schalleistung Stufe intensiv	dB (A)	72,5		EN 60704-2-13
Standbyverbrauch				
Standby	W Stdby (W)	0,11		EN 50564

Zubehör

Modell ST 8R4 S B4 FB ML

Abluftset	950 000 0370	ZUB ABDRO
Umluftset mit Sockelblende	950 000 0372	ZUB UMDROB
Umluftset im Sockel	950 000 0371	ZUB UMDROS
Ersatzkohlefiltermatte für Kohlefilter im Sockel	950 000 0096	ZUB EKS
Ersatzkohlefiltermatte für Sockelblende	950 000 0382	ZUB EKSB
Ersatz-Plisse-Filter für Rückwandstutzen	950 000 0402	ZUB PLFDO
Blendrahmen 833 x 518 mm	400 000 0503	ZUB BL833
Mauerkasten für Abluft aus Edelstahl	400 000 0017	ZUB MAB
Rückwandstutzen	950 000 0403	ZUB RWDO
Fensterkontaktschalter	950 000 0381	ZUB FKDRS

Erhalte die Hilfe, die du benötigst.

Hast du ein spezielles Anliegen oder Fragen zu unseren Produkten – wir helfen dir gerne weiter.

Kontakt

TermaCook GmbH
Kalteiche-Ring 56
35708 Haiger

Innendienst

+49 2773 91890-09
info@benthaus.kitchen
www.benthaus.kitchen

Kundendienst

+49 2773 91890-02
kundendienst@benthaus.kitchen



Du möchtest die benthaus Kochfelder anschauen und dich persönlich beraten lassen? Ein benthaus Partner-Küchenstudio in deiner Nähe findest du in unserer [Händlersuche](#).

Besuche uns online

Alle Kontaktmöglichkeiten, viele weitere Informationen zu unseren Produkten, Gebrauchsanweisungen, Einbauhilfen, Energiedatenblätter sowie wertvolle Tipps und spannende Stories findest du auf unserer Website [www.benthaus.kitchen](#)





TermaCook GmbH
Kalteiche-Ring 56
35708 Haiger

Vertriebsinnendienst
+49 2773 91890-09
info@benthaus.kitchen
www.benthaus.kitchen

Kundendienst
+49 2773 91890-02
kundendienst@benthaus.kitchen

© Copyright benthaus 2025

Alle Rechte vorbehalten. Durch Foto und Drucklegung bedingte Farbabweichungen,
sowie Änderungen, die dem technischen Fortschritt dienen, bleiben vorbehalten.