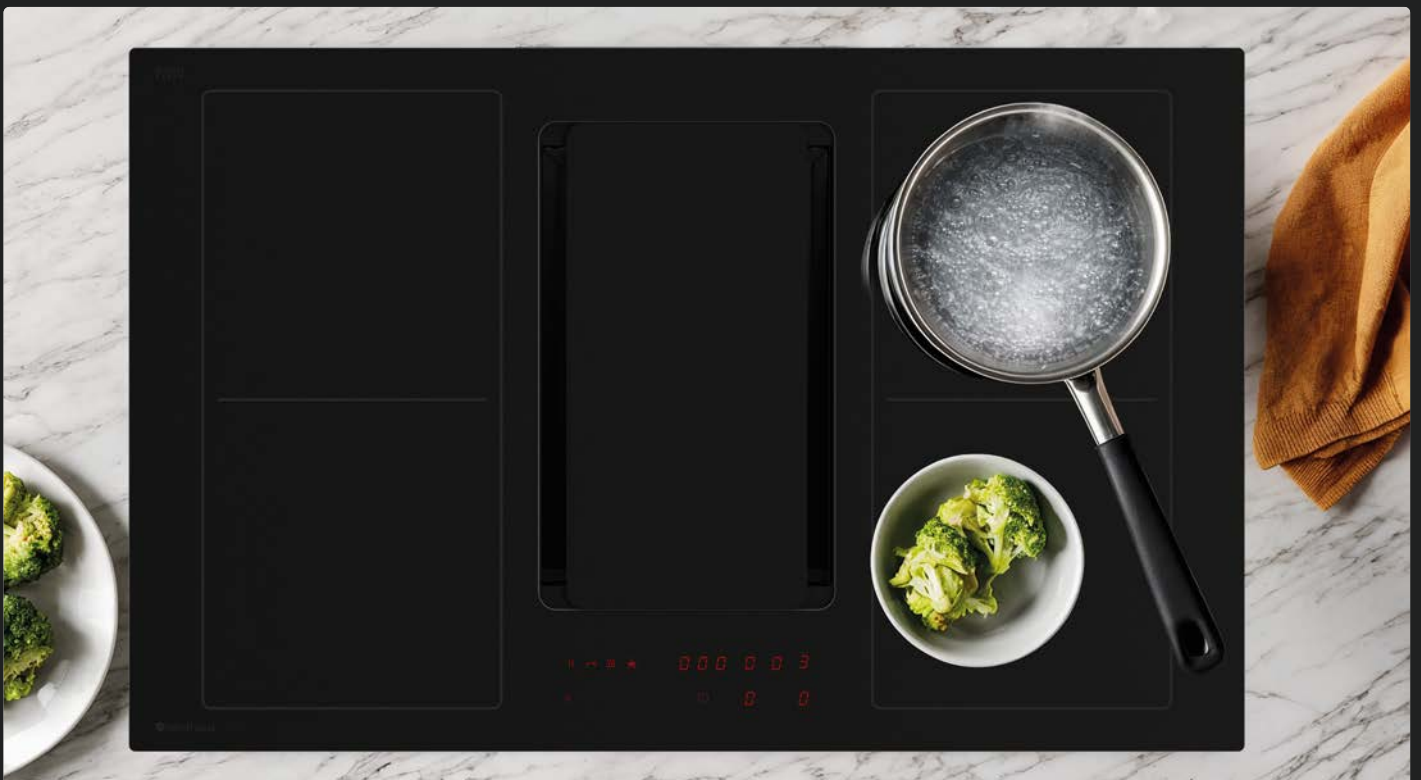


Besser kochen.

Kristall Lite 804



benthaus steht für modernste Technologie und zeitloses Design – perfekt aufeinander abgestimmt.



Warmhaltestufe.

Die integrierte Warmhaltefunktion bei konstanten 70 °C hält Speisen perfekt temperiert. Aromen, Konsistenz und Frische bleiben erhalten – für jederzeit servierbereite Gerichte mit vollem Geschmack.



Automatische Topferkennung.

Die permanente Topferkennung macht das Kochfeld intelligenter: Erst bei Erkennung eines Topfes lässt sich die Kochstufe einstellen. So wird Energieverschwendung vermieden und du hast volle Kontrolle.



Restwärmeanzeige.

Clever genutzt: Die Restwärmeanzeige zeigt zuverlässig an, ob eine Kochzone noch warm ist – ideal zum Schmelzen, Warmhalten oder Nachgaren. So nutzt du jede Kochphase optimal, sparst Energie und profitierst von smarter Technik.



Entdecke die neue benthaus Mattglas-Oberfläche, die mit ihrer samtigen Haptik begeistert.



Großflächig kochen.

Mit der Brückenfunktion verbindest du Kochzonen für große Bräter, Grillplatten oder Pfannen – ideal für Festessen, große Fleischstücke oder Grillabende. Für optimale Hitzeverteilung und perfekte Ergebnisse.



Kurzzeitwecker.

Der integrierte Kurzzeitwecker sorgt dafür, dass du den Überblick behältst: Einfach Zeit einstellen und zuverlässig benachrichtigt werden, wenn der Kochvorgang endet – für präzises Kochen und entspanntes Zubereiten ohne Nachsehen.



Stop & Go.

Mit der STOP-Funktion kannst du den Kochvorgang pausieren, wenn es an der Tür klingelt oder du eine Pause brauchst. Der Timer stoppt und läuft nach der Unterbrechung weiter – so behältst du die Kontrolle.



Grillen wie ein Profi.

Die Grillfunktion verbindet zwei hintereinander liegende Kochzonen. Auf der empfohlenen Grillplatte entsteht im Handumdrehen köstliches Grillgut.



Kindersicherung.

Mit aktivierter Kindersicherung ist das Kochfeld gesperrt – Kinder können es weder versehentlich noch absichtlich einschalten. Für mehr Sicherheit in der Küche, ohne Kompromisse bei der Bedienung.



Perfektes Timing.

Der Timer sorgt für punktgenaues Garen. Nach Ablauf der Zeit schaltet sich die Kochzone automatisch ab – für mehr Sicherheit, Komfort und entspanntes Kochen mit perfektem Timing.

Kristall Lite 804

Artikelnummer: siehe Set-Übersicht Seite 6



Produkt- und Planungshinweise

- Wir empfehlen einen Freiraum von ca. 20 mm unter dem Kochfeld
- Zur Wartung und Reinigung müssen die Schubladen und Fachböden im Unterschrank herausnehmbar sein.
- Die Montage ist aufliegend oder flächenbündig möglich
- Beachten Sie, dass bei Induktionskochfeldern induktionsfähiges Kochgeschirr verwendet werden muss

Ausstattung

Glas	MattLine
Touch Control	Slim Slider
LED Anzeige	Rot
Ankochautomatik	✓
Automatische Topferkennung	✓
Booster für jede Kochzone	✓

Funktionen

Brückenfunktion rechte Kochzonen	✓
Brückenfunktion linke Kochzonen	✓
Stop & Go Funktion	✓
Warmhaltstufe	✓
Timer (99 min)	✓
Kurzzeitwecker	✓
Grillfunktion	✓

Sicherheit

Verriegelung	✓
Kindersicherung	✓
Restwärmeanzeige	✓
Automatische Sicherheitsabschaltung	✓

Kochzonen

Zone vorne links	190 × 210 mm	2,1/3,0 kW
Zone vorne rechts	190 × 210 mm	2,1/3,0 kW
Zone hinten links	190 × 210 mm	2,1/3,0 kW
Zone hinten rechts	190 × 210 mm	2,1/3,0 kW
Brückenfunktion	390 × 210 mm	3,5/3,7 kW

Abmessungen

Gerätemaße (B × H × T)	830 × 84 × 520 mm
Ausschnittmaße (B × T)	750 × 490 mm
Unterschrankbreite	800 mm

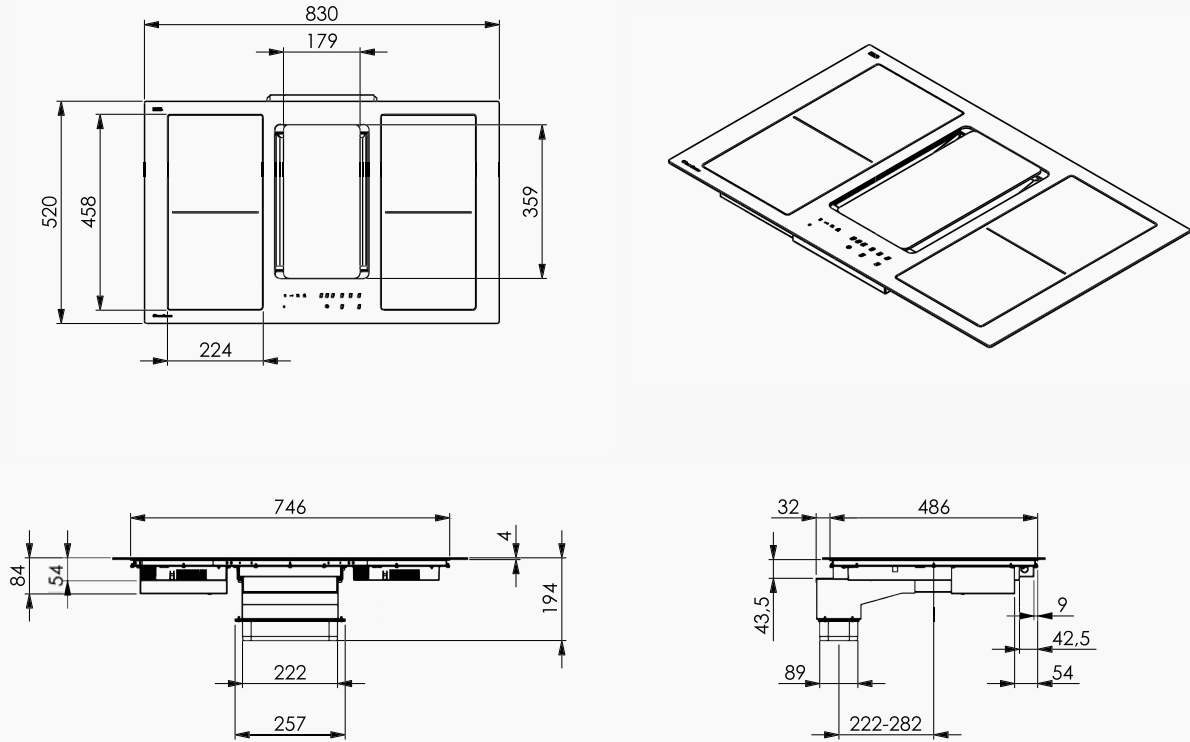
Technische Daten

Spannung	AC 230 V / 2NAC 400 V
Leistung	
- Induktion	7,2 kW
- Lüfter	0,17 kW
Leistungsaufnahme Stand-by-Betrieb	0,12 W
Länge Anschlußkabel	1,5 m

Technische Spezifikationen Muldenlüfter

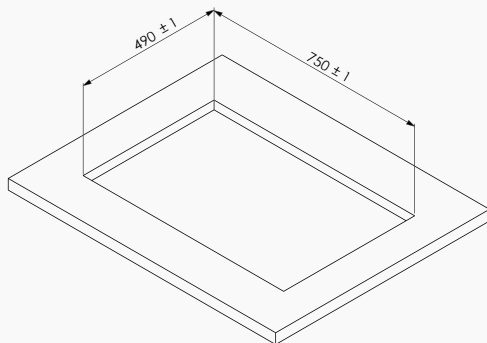
Betriebsart	Umluft/ Abluft
Leistung max./IEC	460 m ³ /h
Motor	168 W (ebm-papst)
Regelung	9 Stufen + Power + Nachlaufautomatik
Luftausgang Motor	NW 150
Automatische Lüftersteuerung	✓
Betriebsgeräusche	min. 47,2 dBA/max. 71,9 dBA
Fettabscheidung	82,9 %
Fettabscheidung Klasse	C
Fettfilter	Edelstahl

Technische Zeichnungen

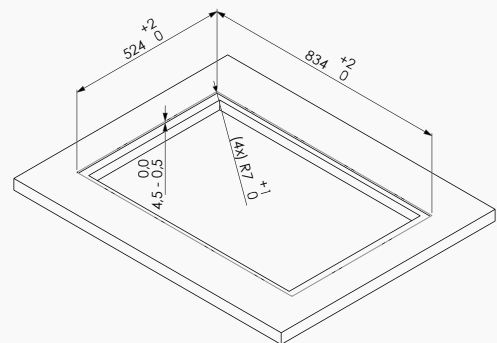


Einbau Kochfeld

Aufliegender Ausschnitt



Flächenbündiger Ausschnitt



Hinweis

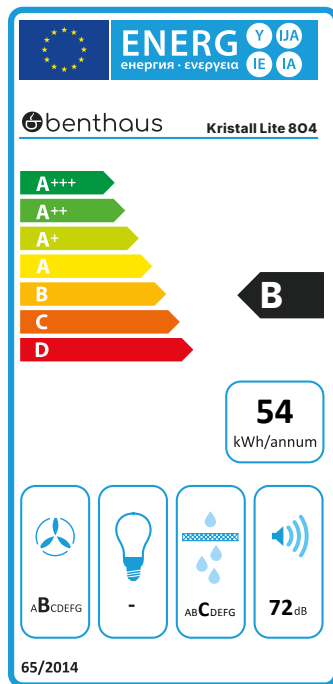
- Bitte beachte den Mindestabstand zu den benachbarten Wänden.

Energiedaten

Modell Kristall Lite 804

Artikelnummer: 9007281000

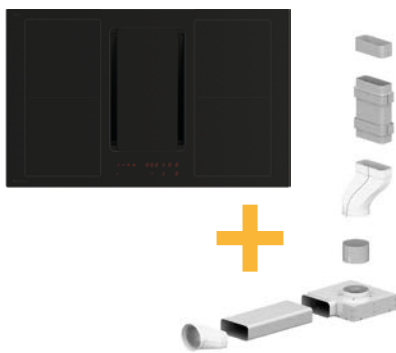
Hersteller benthous
Betriebsart Abluft oder Umluft
Gebläsetyp EC



	Einheit	Daten	Effizienzklasse	Norm
Energieverbrauch				
Jährlicher Energieverbrauch	AEC (kWh/a)	53,7		EN 61591
Energieeffizienzindex	EEI _{hood}	60,5	B	EN 61591
Förderleistung				
Fluiddynamische Effizienz	FDE _{hood}	23,8	B	EN 61591
Beleuchtung				
Beleuchtungseffizienz	LE _{hood} (lx/W)	–	–	EN 61591
Fettabscheidung				
Fettabscheidegrad	GFE _{hood} (%)	82,9	C	EN 61591
Luftvolumen				
Luftstrom Stufe min.	m ³ /h	148		EN 61591
Luftstrom Stufe max.	m ³ /h	460		EN 61591
Luftstrom Stufe intensiv	m ³ /h	469		EN 61591
Geräuschemissionen				
Schalleistung Stufe min.	dB (A)	47,2		EN 60704-2-13
Schalleistung Stufe max.	dB (A)	71,9		EN 60704-2-13
Schalleistung Stufe intensiv	dB (A)	72,5		EN 60704-2-13
Standbyverbrauch				
Standby	W Stdby (W)	0,12		EN 50564

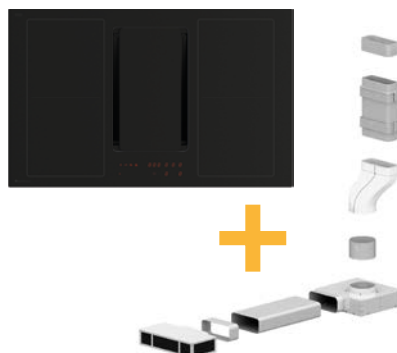
Sets

Abluft- und Umluftsets mit dem Kristall Lite 804



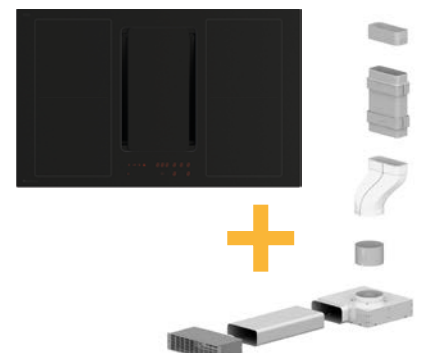
Kristall Lite 804 A
 Kochfeld + Abluftset inklusive
 Sockelmotor

900 728 1001



Kristall Lite 804 S
 Kochfeld + Umluftset im Sockel
 inklusive Sockelmotor

900 728 1002



Kristall Lite 804 SB
 Kochfeld + Umluftset mit Sockel-
 blende inklusive Sockelmotor

900 728 1003

Erhalte die Hilfe, die du benötigst.

Hast du ein spezielles Anliegen oder Fragen zu unseren Produkten – wir helfen dir gerne weiter.

Kontakt

TermaCook GmbH
Kalteiche-Ring 56
35708 Haiger

Innendienst

+49 2773 91890-09
info@benthaus.kitchen
www.benthaus.kitchen

Kundendienst

+49 2773 91890-02
kundendienst@benthaus.kitchen



Du möchtest die benthaus Kochfelder anschauen und dich persönlich beraten lassen? Ein benthaus Partner-Küchenstudio in deiner Nähe findest du in unserer [Händlersuche](#).

Besuche uns online

Alle Kontaktmöglichkeiten, viele weitere Informationen zu unseren Produkten, Gebrauchsanweisungen, Einbauhilfen, Energiedatenblätter sowie wertvolle Tipps und spannende Stories findest du auf unserer Website [www.benthaus.kitchen](#)





TermaCook GmbH
Kalteiche-Ring 56
35708 Haiger

Vertriebsinnendienst
+49 2773 91890-09
info@benthaus.kitchen
www.benthaus.kitchen

Kundendienst
+49 2773 91890-02
kundendienst@benthaus.kitchen

© Copyright benthaus 2026

Alle Rechte vorbehalten. Durch Foto und Drucklegung bedingte Farbabweichungen,
sowie Änderungen, die dem technischen Fortschritt dienen, bleiben vorbehalten.