

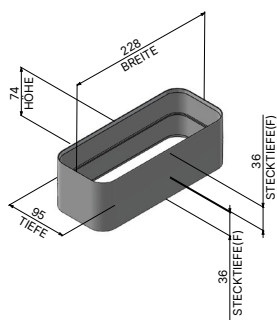
Allgemeines

Artikelnummer	950 000 0395
Produktname	ZUB ABKR
Produktlinie	Zubehör
Art	Abluftset



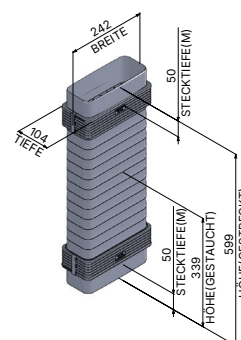
Verbinder Flachkanalrohr

Artikelnummer	950 000 0154
Maße (B×H×T)	228 × 74 × 95 mm



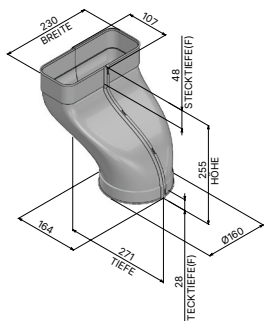
Flexschlauch

Artikelnummer	950 000 0235
Maße (B×H×T)	242 × 599 × 104 mm



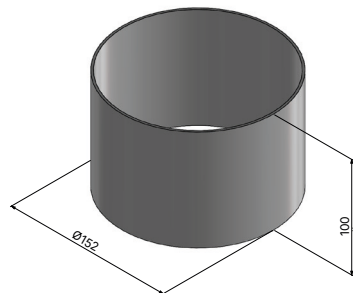
Übergangsstück versetzt

Artikelnummer	950 000 0148
Maße (B×H×T)	230 × 255 × 271 mm
Durchmesser (Ø)	160 mm



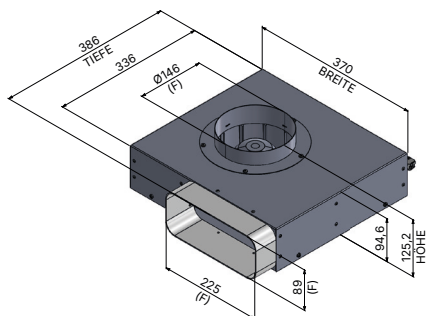
Rundrohr

Artikelnummer	9500000086
Durchmesser (Ø)	152 mm
Länge	100 mm



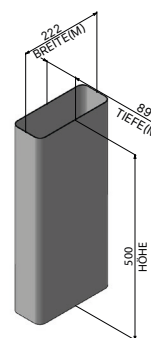
Sockelmotor

Artikelnummer	120 630 0000
Maße (B×H×T)	370 × 125,2 × 386 mm
Durchmesser (Ø)	152 mm



Flachkanalrohr

Artikelnummer	950 000 0158
Maße (B×H×T)	222 × 500 × 89 mm
Durchmesser (Ø)	152 mm



Übergangsstück

Artikelnummer	950 000 0162
Maße (B×H×T)	235 × 175 × 159 mm
Durchmesser (Ø)	160 mm

