

Kitchen. Design & Technology

# User manual Instructions Onyx

- DE**    Gebrauchs- und Montageanleitung
- ENG**    User manual
- FR**    Utilitaire et instructions de montage
- NL**    Nut en montage-instructies

## Inhalt

<b>1 Allgemein</b> .....	<b>2</b>	<b>7 Montageanleitung</b> .....	<b>15</b>
1.1 Hier finden Sie...	2	7.1 Sicherheitshinweise für den Küchenmöbelmonteur.....	15
1.2 Bestimmungsgemäße Verwendung	2	7.2 Belüftung.....	15
<b>2 Sicherheitshinweise und Warnungen</b> .....	<b>3</b>	7.3 Einbau.....	15
2.1 Für Anschluss und Funktion	3	7.4 Variable Einbaumöglichkeit: aufliegender Einbau	16
2.2 Für das Kochfeld allgemein	3	7.5 Variable Einbaumöglichkeit: flächenbündiger Einbau.....	16
2.3 Für Personen	4	7.6 Einbau Kochmulden Lüfter.....	18
2.4 Symbol- und Hinweiserklärung	5	7.7 Anschluss Fensterkontakt/ Relaisanschluss.....	18
<b>3 Gerätebeschreibung</b> .....	<b>6</b>	7.8 Einbau Schaltkasten.....	19
<b>4 Bedienung</b> .....	<b>7</b>	7.9 Elektrischer Anschluss.....	21
4.1 Das Induktionskochfeld.....	7	7.10 Technische Daten.....	22
4.2 Topferkennung	7	7.11 Inbetriebnahme.....	22
4.3 Betriebsdauerbegrenzung	7	<b>8 Außerbetriebnahme, Entsorgung</b> .....	<b>23</b>
4.4 Sonstige Funktionen	7	8.1 Außerbetriebnahme.....	23
4.5 Überhitzungsschutz	7	8.2 Verpackungs-Entsorgung.....	23
4.6 Geschirr für Induktionskochfeld	8	8.3 Altgeräte-Entsorgung.....	23
4.7 Energiespartipps	8		
4.8 Kochstufen	8		
4.9 Restwärmeanzeige	8		
4.10 Permanente Topferkennung	9		
4.11 Kochfeld und Kochzone einschalten	9		
4.12 Kochzone ausschalten	9		
4.13 Kindersicherung	9		
4.14 Brückenfunktion	10		
4.15 Ankochautomatik	10		
4.16 Warmhaltefunktion	10		
4.17 Powerstufe	11		
4.18 Powermanagement	11		
4.19 Lüfter verwenden	12		
4.19.1 Lüfter ein- und ausschalten	12		
4.19.2 Lüfternachlauf	12		
4.19.3 Nachlaufzeit	12		
<b>5 Reinigung und Pflege</b> .....	<b>13</b>		
5.1 Glaskeramik-Kochfeld.....	13		
5.2 Spezielle Verschmutzungen	13		
5.3 Kochmulden Lüfter.....	13		
<b>6 Was tun bei Problemen?</b> .....	<b>14</b>		

**1 Allgemein****1.1 Hier finden Sie...**

Bitte lesen Sie die Informationen in diesem Heft sorgfältig durch bevor Sie Ihr Kochfeld in Betrieb nehmen. Sie finden hier wichtige Hinweise für Ihre Sicherheit, den Gebrauch, die Pflege und die Wartung des Gerätes, damit Sie lange Freude an Ihrem Gerät haben.

Sollte einmal eine Störung auftreten, sehen Sie bitte erst einmal im Kapitel „Was tun bei Problemen?“ nach. Kleine Störungen können Sie oft selbst beheben und sparen dadurch unnötige Servicekosten.

Bewahren Sie diese Anleitung sorgfältig auf. Bitte reichen Sie diese Gebrauchs- und Montageanweisung zur Information und Sicherheit an neue Besitzer weiter.

**1.2 Bestimmungsgemäße Verwendung**

Das Kochfeld ist nur für die Zubereitung von Speisen im Haushalt und ähnlichen Bereichen bestimmt. Ähnliche Bereiche sind:

- Die Verwendung in Läden, Büros und andere ähnliche Arbeitsumgebungen
- Die Verwendung in landwirtschaftlichen Betrieben
- Die Verwendung durch Kunden in Hotels, Motels und weiteren typischen Wohnumgebungen
- Die Verwendung in Frühstückspensionen
- Es darf nicht zweckentfremdet und nur unter Aufsicht verwendet werden.

## 2 Sicherheitshinweise und Warnungen

### 2.1 Für Anschluss und Funktion

- Die Geräte werden nach den einschlägigen Sicherheitsbestimmungen gebaut.
- Netzanschluss, Wartung und Reparatur der Geräte darf nur ein autorisierter Fachmann nach den geltenden Sicherheitsbestimmungen vornehmen. Unsachgemäß ausgeführte Arbeiten gefährden Ihre Sicherheit.
- Wenn die Netzanschlussleitung dieses Gerätes beschädigt ist, muss sie durch den Hersteller oder seinen Kundendienst oder eine ähnlich qualifizierte Person ersetzt werden, um Gefährdungen zu vermeiden.
- Das Gerät darf nicht mit einer externen Zeitschaltuhr oder einem externen Fernwirkssystem betrieben werden.

### 2.2 Für das Kochfeld allgemein

- Wegen der sehr schnellen Reaktion bei hoher Kochstufeneinstellung das Induktionskochfeld nicht unbeaufsichtigt betreiben!
- Beachten Sie beim Kochen die hohe Aufheizgeschwindigkeit der Kochzonen. Vermeiden Sie das Leerkochen der Töpfe, da dabei Überhitzungsgefahr der Töpfe besteht!
- Stellen Sie Töpfe und Pfannen nicht leer auf eingeschaltete Kochzonen.
- Vorsicht bei der Verwendung von Simmertöpfen. Simmertöpfe können unbemerkt leerkochen! Dies führt in der Folge zu Beschädigungen am Topf und am Kochfeld. Hierfür wird keine Haftung übernommen!
- Schalten Sie eine Kochzone nach Gebrauch unbedingt durch den Knebel ab und nicht allein durch die Topferkennung.
- Überhitzte Fette und Öle können sich selbst entzünden. Speisen mit Fetten und Ölen nur unter Aufsicht zubereiten. Entzündete Fette und Öle niemals mit Wasser löschen! Das Gerät ausschalten und dann die Flammen vorsichtig z.B. mit einem Deckel oder einer Löschdecke abdecken.
- Die Glaskeramik-Fläche ist sehr widerstandsfähig. Vermeiden Sie dennoch, dass harte Gegenstände auf die Glaskeramik-Fläche fallen. Punktförmige Schlagbelastungen können zum Bruch des Kochfeldes führen.

- Bei Brüchen, Sprüngen, Rissen oder anderen Beschädigungen an der Glaskeramik besteht Stromschlaggefahr. Das Gerät sofort außer Betrieb setzen. Sofort die Haushalts-Sicherung ausschalten und den Kundendienst rufen.
- Sollte sich das Kochfeld durch einen Defekt nicht mehr abschalten lassen, sofort die Haushalts-Sicherung ausschalten und den Kundendienst rufen.
- Vorsicht beim Arbeiten mit Haushaltsgeräten! Anschlussleitungen dürfen nicht mit den heißen Kochzonen in Berührung kommen.
- Brandgefahr: niemals Gegenstände auf der Kochfläche lagern.
- Das Glaskeramik-Kochfeld darf nicht als Ablagefläche benutzt werden.
- Keine Alufolie bzw. Kunststoff auf die Kochzonen legen. Von der heißen Kochzone alles fernhalten, was schmelzen kann, z.B. Kunststoffe, Folie, besonders Zucker und stark zuckerhaltige Speisen. Zucker sofort im heißen Zustand mit einem speziellen Glasschaber vollständig von dem Glaskeramik-Kochfeld entfernen, um Beschädigungen zu vermeiden.
- Metallgegenstände (Küchengeschirr, Besteck, Lüfterabdeckung...) dürfen nie auf dem Induktionskochfeld abgelegt werden, weil sie heiß werden könnten. Verbrennungsgefahr!
- Keine feuergefährlichen, leicht entzündbare oder verformbare Gegenstände direkt unter das Kochfeld legen.
- Metallgegenstände die am Körper getragen werden, können in unmittelbarer Nähe des Induktionskochfeldes heiß werden. Vorsicht, Verbrennungsgefahr. Nicht magnetisierbare Gegenstände (z.B. goldene oder silberne Ringe) sind nicht betroffen.
- Niemals verschlossene Konservendosen und Verbundschichtverpackungen auf Kochzonen erhitzen. Durch Energiezufuhr könnten diese zerplatzen!
- Niemals Gegenstände (Töpfe, Geschirrtücher, etc.) auf die Anzeigen stellen!

- Heiße Töpfe und Pfannen nicht in die Nähe der Anzeigen verschieben bzw. diese abdecken.
- Den Topf immer in der Mitte der Kochzone zentrieren.
- Große Töpfe nach Möglichkeit auf den hinteren Kochzonen verwenden, damit die Anzeigen nicht zu stark erwärmt werden.
- Sind Haustiere in der Wohnung, die an das Kochfeld gelangen könnten, ist die Kindersicherung zu aktivieren.
- Wenn bei Einbauherden der Pyrolysebetrieb stattfindet, darf das Induktionskochfeld nicht benutzt werden.
- Das Glaskeramikkochfeld darf unter keinen Umständen mit einem Dampfreinigungsgerät oder ähnlichem gereinigt werden!
- Achten Sie darauf, dass keine Gegenstände (z.B. Putztuch) in unmittelbarer Umgebung des Kochfeldabzuges liegen. Diese können durch die Luftströmung eingesaugt werden. Grundsätzlich sind Flüssigkeiten und Kleinteile vom Gerät fernzuhalten.
- Betreiben Sie das Gerät nie ohne eingesetzten Fettfilter.
- Überfettete Filter bedeuten Brandgefahr!
- Frittieren ist nur unter ständiger Beobachtung gestattet, Flambieren ist nicht zulässig!
- Bei Betrieb kaminabhängiger Holz-, Kohle-, Gas- oder Ölfeuerstätten muss für ausreichend Zuluft gesorgt werden. Der maximal zulässige Unterdruck, der durch die Dunsthaube im Raum der kaminabhängigen Feuerstätte bewirkt wird, darf 4 Pa (0,04 mbar) nicht überschreiten, sonst besteht Vergiftungsgefahr.
- Beim Kochen wird durch den Wrasen zusätzlich Feuchtigkeit in die Raumluft abgegeben
- Im Umluftbetrieb wird die Feuchtigkeit aus dem Wrasen nur geringfügig entfernt. Es ist daher immer für eine ausreichende Frischluftzufuhr, z.B. durch ein geöffnetes Fenster oder durch den Einsatz von Wohnraumlüftungen, zu sorgen.
- Stellen Sie stets ein normales und behagliches Raumklima (45 - 60 % Luftfeuchtigkeit) sicher.
- Schalten Sie nach jeder Benutzung im Umluftbetrieb den Kochfeldabzug für ca. 20 Minuten auf eine geringe Stufe oder aktivieren Sie die Nachlaufautomatik.

## 2.3 Für Personen

- Diese Geräte können von Kindern ab 8 Jahren sowie von Personen mit reduzierten physischen, sensorischen oder mentalen Fähigkeiten oder Mangel an Erfahrung und/oder Wissen benutzt werden, wenn sie beaufsichtigt oder bezüglich des sicheren Gebrauchs des Gerätes unterwiesen wurden und die daraus resultierenden Gefahren verstanden haben. Kinder dürfen nicht mit dem Gerät spielen. Die Reinigung und die Wartung durch den Benutzer dürfen nicht durch Kinder durchgeführt werden, es sei denn, sie werden beaufsichtigt.
- Die Oberflächen an Heiz- und Kochstellen werden bei Betrieb heiß. Aus diesem Grunde sollten Kleinkinder grundsätzlich ferngehalten werden.
- Es dürfen nur Kochmuldenschutzgitter oder Kochmuldenabdeckungen des Kochmuldenherstellers oder die vom Hersteller in der Gebrauchsanweisung des Gerätes freigegebenen Kochmuldenschutzgitter oder Kochmuldenabdeckungen verwendet werden. Die Verwendung von ungeeigneten Kochmuldenschutzgitter oder Kochmuldenabdeckungen kann zu Unfällen führen.
- Personen mit Herzschrittmachern oder implantierten Insulinpumpen müssen sich vergewissern, dass ihre Implantate nicht durch das Induktionskochfeld beeinträchtigt werden (der Frequenzbereich des Induktionskochfeldes ist 20-50 kHz).

## 2.4 Symbol- und Hinweiserklärung

Das Gerät wurde nach aktuellem Stand der Technik gefertigt. Dennoch gehen von Maschinen Risiken aus, die sich konstruktiv nicht vermeiden lassen.

Um dem Bediener ausreichende Sicherheit zu gewährleisten, werden zusätzlich Sicherheitshinweise gegeben, die durch nachfolgend beschriebene Text hervorhebungen gekennzeichnet sind.

Nur wenn diese beachtet werden, ist hinreichend Sicherheit beim Betrieb gewährleistet.

Die gekennzeichneten Textstellen haben unterschiedliche Bedeutung:

	<p><b>GEFAHR</b> Anmerkung, die auf eine unmittelbar drohende Gefahr hinweist, deren mögliche Folgen Tod oder schwerste Verletzungen sind.</p>
--	--

	<p><b>VORSICHT</b> Anmerkung, die auf eine möglicherweise gefährliche Situation hinweist, deren mögliche Folgen Tod oder schwerste Verletzungen sind</p>
--	--

	<p><b>ACHTUNG</b> Anmerkung, die auf eine gefährliche Situation hinweist, deren mögliche Folgen leichte Verletzungen oder Beschädigung des Gerätes sind.</p>
--	--

	<p><b>HINWEIS</b> Anmerkung, deren Beachtung den Umgang mit dem Gerät erleichtert.</p>
--	--

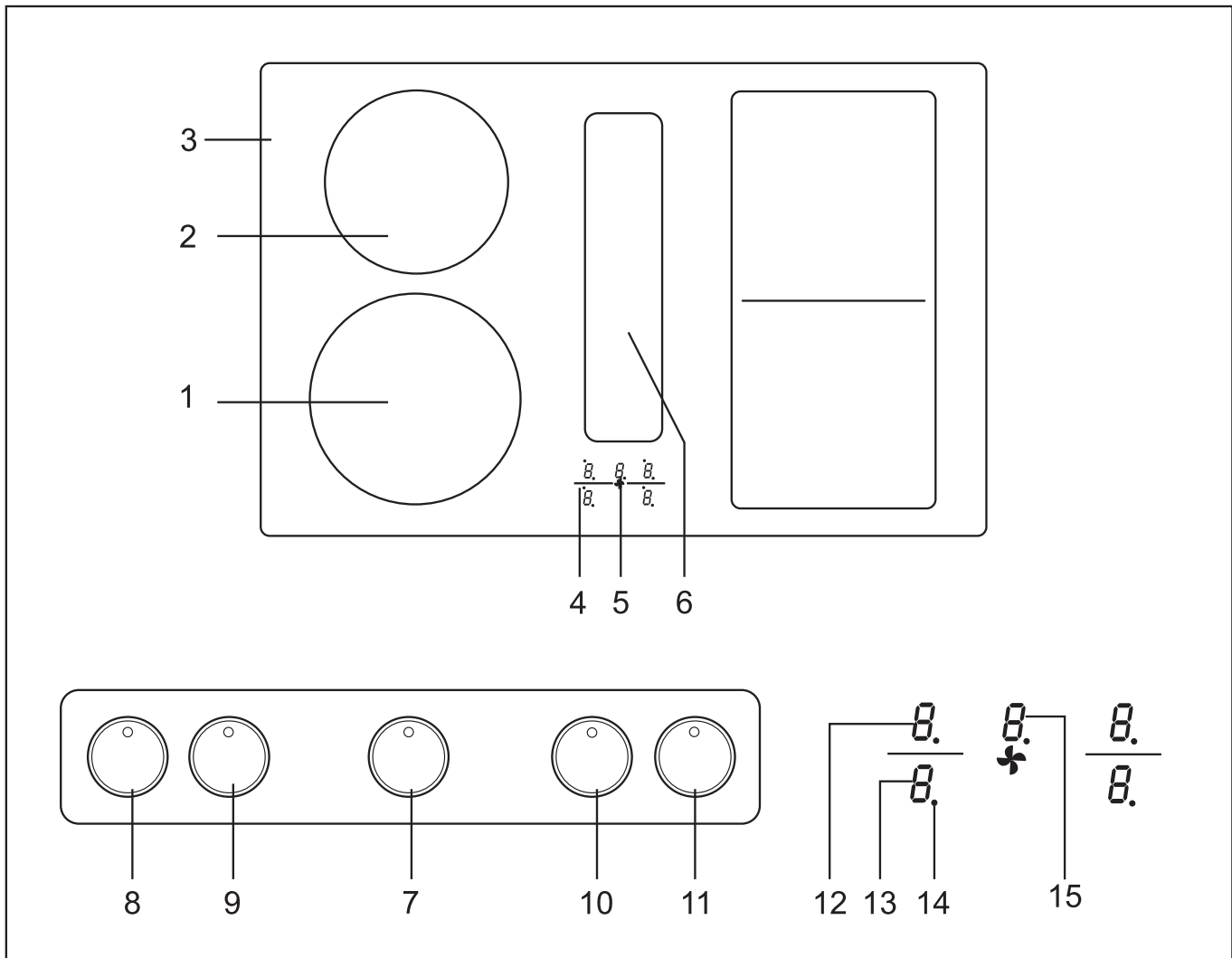
Zusätzlich werden an einigen Stellen die folgenden Gefahrensymbole verwendet:

	<p><b>WARNUNG VOR ELEKTRISCHER ENERGIE! ES BESTEHT LEBENSGEFAHR!</b> In der Nähe dieses Symbols sind spannungsführende Teile angebracht. Abdeckungen, die damit gekennzeichnet sind, dürfen nur von einer anerkannten Elektrofachkraft entfernt werden.</p>
--	---

	<p><b>VORSICHT! HEISSE OBERFLÄCHEN!</b> Dieses Symbol ist auf Oberflächen angebracht, die heiß werden. Es besteht die Gefahr schwerer Verbrennungen oder Verbürhungen. Die Oberflächen können auch nach dem Abschalten des Gerätes heiß sein.</p>
--	---

	<p><b>HANDHABUNGSVORSCHRIFTEN FÜR DEN UMGANG MIT ELEKTROSTATISCH EMPFINDLICHEN BAUELEMENTEN UND BAUGRUPPEN (ESD) BEACHTEN.</b> Hinter Abdeckungen, die mit nebenstehendem Symbol gekennzeichnet sind, befinden sich elektrostatisch gefährdete Bauelemente und Baugruppen. Berühren von Steckanschlüssen, Leiterbahnen und Bauteile-Pins ist unbedingt zu vermeiden. Nur Fachpersonal mit ESD Kenntnissen ist befugt Eingriffe vorzunehmen!</p>
--	---

## 3 Gerätebeschreibung



Das Dekor kann von den Abbildungen abweichen.

1. Induktionskochzone vorne
2. Induktionskochzone hinten
3. Glaskeramik-Kochfeld
4. Kochstufen-Anzeigen linke Kochfläche
5. Lüfteranzeige
6. Lüfter
7. Knebel Lüfter
8. Knebel Kochzone vorne
9. Knebel Kochzone hinten
10. Knebel Kochzone hinten
11. Knebel Kochzone vorne
12. Kochstufenanzeige hintere Kochzone
13. Kochstufenanzeige vordere Kochzone
14. Bereitschaftspunkt
15. Anzeige Lüfter

### Bedienung durch Knebel

Die Bedienung des Glaskeramik-Kochfeldes erfolgt durch die Knebel auf der Blende. Sie sind stufenlos und lassen sich nach rechts und nach links überdrehen.

Durch das Überdrehen auf Anschlag werden verschiedene Funktionen aktiviert.

### Kochstufen-Anzeige (12) (13)

Die Kochstufen-Anzeige zeigt die gewählte Kochstufe, oder:

- H** ..... Restwärme
- P** ..... Powerstufe
- U** ..... Topferkennung
- A** ..... Ankochautomatik
- L** ..... Kindersicherung
- N** ..... Brückenfunktion

   ..... Warmhaltestufen 42°C/ 70°C/ 94°C

## 4 Bedienung

### 4.1 Das Induktionskochfeld


Die Kochfläche ist mit einem Induktionskochfeld ausgestattet. Eine Induktionsspule unterhalb der Glaskeramik-Kochfläche erzeugt ein elektromagnetisches Wechselfeld, das die Glaskeramik durchdringt und im Geschirrboden den wärmeerzeugenden Strom induziert.

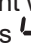
Bei einer Induktionskochzone wird die Wärme nicht mehr von einem Heizelement über das Kochgefäß auf die zu garende Speise übertragen, sondern die erforderliche Wärme wird mit Hilfe von Induktionsströmen direkt im Kochgefäß erzeugt.

#### Vorteile des Induktionskochfeldes

- Energiesparendes Kochen durch direkte Energieübertragung auf den Topf (geeignetes Geschirr aus magnetisierbarem Material ist notwendig),
- erhöhte Sicherheit, da die Energie nur bei aufgesetztem Topf übertragen wird,
- Energieübertragung zwischen Induktionskochzone und Topfboden mit hohem Wirkungsgrad,
- hohe Aufheizgeschwindigkeit,
- Verbrennungsgefahr ist gering, da die Kochfläche nur durch den Topfboden erwärmt wird, überlaufendes Kochgut brennt nicht fest,
- schnelle, feinstufige Regelung der Energiezufuhr.

### 4.2 Topferkennung

Steht bei eingeschalteter Kochzone kein oder ein zu kleiner Topf auf der Kochzone, so erfolgt keine Energieübertragung. Ein blinkendes  in der Kochstufenanzeige weist darauf hin.

Wird ein geeigneter Topf auf die Kochzone gestellt, schaltet sich die eingestellte Stufe ein und die Kochstufen-Anzeige leuchtet. Die Energiezufuhr wird unterbrochen, wenn das Gefäß entfernt wird, in der Kochstufenanzeige erscheint ein blinkendes .

Falls kleinere Töpfe oder Pfannen aufgesetzt werden, bei denen die Topferkennung aber noch einschaltet, wird nur soviel Leistung abgegeben, wie diese benötigen.

#### Topferkennungsgrenzen

Kochzonen-Durchmesser (mm)	Empfohlener Mindestdurchmesser Topfboden (mm)
180	145
210	145
220 x 190	115

Das Kochgeschirr darf einen bestimmten Bodendurchmesser nicht unterschreiten, da sich die Induktion sonst nicht einschaltet. Den Topf immer in der Mitte der Kochzone zentrieren, um den besten Wirkungsgrad zu erzielen.

Wichtig: Je nach Topfqualität kann der erforderliche Mindestdurchmesser zum Ansprechen der Topferkennung abweichen!

### 4.3 Betriebsdauerbegrenzung


Das Induktionskochfeld besitzt eine automatische Betriebsdauerbegrenzung.

Die kontinuierliche Nutzungsdauer jeder Kochzone ist abhängig von der gewählten Kochstufe (siehe Tabelle). Voraussetzung ist, dass während der Nutzungsdauer keine Einstellungsänderung an der Kochzone vorgenommen wird.

Wenn die Betriebsdauerbegrenzung angesprochen hat, wird die Kochzone abgeschaltet, es ertönt ein kurzer Signalton und ein H erscheint in der Anzeige.


Die Abschaltautomatik hat gegenüber der Betriebsdauerbegrenzung Vorrang, d.h. die Kochzone wird erst abgeschaltet, wenn die Zeit der Abschaltautomatik abgelaufen ist (z.B. Abschaltautomatik mit 99 Minuten und Kochstufe 9 ist möglich).


#### Betriebsdauerbegrenzung

Eingestellte Kochstufe	Betriebsdauerbegrenzung in Minuten
	120
1	360
2	360
3	300
4	300
5	240
6	90
7	90
8	90
9	90
P	10

### 4.4 Sonstige Funktionen

Bei längerem oder gleichzeitigem Betätigen von einem oder mehreren Knebel (z.B. überdrehen der Knebel für die Powerfunktion) erfolgt keine Schaltfunktion.

Es blinkt das Symbol  und nach einigen Sekunden wird abgeschaltet.

Zum Löschen des Symbols  den gleichen Knebel betätigen oder das Kochfeld aus- und einschalten.

### 4.5 Überhitzungsschutz

Bei längerem Gebrauch der Kochfläche mit voller Leistung kann bei hoher Raumtemperatur die Elektronik nicht mehr im erforderlichen Umfang gekühlt werden.

Damit keine zu hohen Temperaturen in der Elektronik auftreten, wird ggf. die Leistung der Kochzone selbsttätig herunter geregelt. Sollten bei normalem Gebrauch der Kochfläche und normaler Raumtemperatur häufig E2 angezeigt werden, so ist vermutlich die Kühlung nicht ausreichend.

Fehlende Kühlöffnungen im Möbel können die Ursache sein. Ggf. ist der Einbau zu überprüfen (siehe Kapitel Belüftung).

### 4.6 Geschirr für Induktionskochfeld

Das für die Induktionskochfläche benutzte Kochgefäß muss aus Metall sein, magnetische Eigenschaften haben und eine ausreichende Bodenfläche besitzen. Benutzen Sie nur Töpfe mit induktionsgeeignetem Boden.

Geeignete Kochgefäße	Ungeeignete Kochgefäße
Emaillierte Stahlgefäße mit starkem Boden	Gefäße aus Kupfer, rostfreiem Stahl, Aluminium, feuerfestem Glas, Holz, Keramik bzw. Terrakotta
Gusseiserne Gefäße mit emaillierten Boden	
Gefäße aus rostfreiem Mehrschichten-Stahl, rostfreiem Ferritstahl bzw. Aluminium mit Spezialböden	

#### So können Sie die Eignung des Gefäßes feststellen:

Führen Sie den nachfolgend beschriebenen Magnettest durch oder vergewissern Sie sich, dass das Gefäß das Zeichen für die Eignung zum Kochen mit Induktionsstrom trägt.

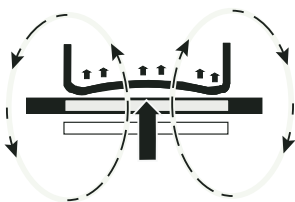
#### Magnettest:

Führen Sie einen Magneten an den Boden Ihres Kochgefäßes heran. Wird er angezogen, so können Sie das Kochgefäß auf der Induktionskochfläche benutzen.



#### Hinweis:

Beim Gebrauch induktionsgeeigneter Töpfe einiger Hersteller können Geräusche auftreten, die auf die Bauart dieser Töpfe zurückzuführen sind.



Falsch: der Geschirrboden ist gewölbt. Die Temperatur kann von der Elektronik nicht korrekt ermittelt werden.

### 4.7 Energiespartipps

Nachfolgend finden Sie einige wichtige Hinweise, um energiesparend und effizient mit Ihrem neuen Induktionskochfeld und dem Kochgeschirr umzugehen.

- Der Topfbodendurchmesser sollte gleich groß sein wie der Kochzonen Durchmesser.
- Beim Kauf von Töpfen darauf achten, dass häufig der obere Topfdurchmesser angegeben wird. Dieser ist meistens größer als der Topfboden.
- Schnellkochtöpfe sind durch den geschlossenen Garraum und den Überdruck besonders zeit- und energiesparend. Durch kurze Gardauer werden Vitamine geschont.
- Immer auf eine ausreichende Menge Flüssigkeit im Schnellkochtopf achten, da bei leergekochtem Topf die Kochzone und der Topf durch Überhitzung beschädigt werden können.
- Kochtöpfe nach Möglichkeit immer mit einem passenden Deckel verschließen.
- Zu jeder Speisemenge sollte der richtige Topf verwendet werden. Ein großer kaum gefüllter Topf benötigt viel Energie.

### 4.8 Kochstufen

Die Heizleistung der Kochzonen kann in mehreren Stufen eingestellt werden. In der Tabelle finden Sie Anwendungsbeispiele für die einzelnen Stufen.

Kochstufe	Geeignet für
0	Aus-Stellung, Nachwärmnutzung
1	Schmelzen 42°C
2	Warmhalten 70°C
3	Köcheln 94°C
1-2	Fortkochen kleiner Mengen
3	Fortkochen
4-5	Fortkochen großer Mengen, Weiterbraten größerer Stücke
6	Braten, Einbrenne herstellen
7-8	Braten
9	Ankochen, Anbraten, Braten
P	Powerstufe (höchste Leistung)

Bei Kochtöpfen ohne Deckel muss evtl. eine höhere Kochstufe gewählt werden.

### 4.9 Restwärmeanzeige **H**

Das Glaskeramik-Kochfeld ist mit einer Restwärmeanzeige H ausgestattet.

Solange das H nach dem Ausschalten leuchtet, kann die Restwärme zum Schmelzen und Warmhalten von Speisen genutzt werden.

Nach dem Erlöschen des Buchstabens H kann die Kochzone noch heiß sein. Es besteht Verbrennungsgefahr!

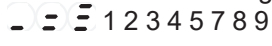
Bei einer Induktionskochzone erhitzt sich die Glaskeramik nicht direkt, sondern wird lediglich durch die Rückwärme des Gefäßes erwärmt.




#### 4.10 Permanente Topferkennung

Verfügt das Kochfeld über eine permanente Topferkennung kann erst nachdem ein Topf auf der Kochstelle erkannt wird und die Kochstufenanzeige eine 0 anzeigt, eine Kochstufe durch die Knebel eingeschaltet werden.

#### 4.11 Kochfeld und Kochzone einschalten

- Den jeweiligen Knebel nach rechts drehen.  
Die Kochstufen-Anzeige zeigt:  
 1 2 3 4 5 7 8 9
- Gleich anschließend geeignetes induktionstaugliches Kochgeschirr auf die Kochzone setzen. Die Topferkennung schaltet die Induktionsspule ein. Das Gefäß wird aufgeheizt.

So lange kein Kochtopf auf die Kochzone gestellt wird, wechselt die Anzeige zwischen der eingestellten Kochstufe und dem Symbol . Ohne Topf wird aus Sicherheitsgründen die Kochzone nach 10 Minuten abgeschaltet. Hierzu Kapitel „Topferkennung“ beachten.

##### Permanente Topferkennung

Verfügt das Kochfeld über eine permanente Topferkennung kann erst nachdem ein Topf auf der Kochstelle erkannt wird und die Kochstufenanzeige eine 0 anzeigt, eine Kochstufe durch die Knebel eingeschaltet werden.

#### 4.12 Kochzone ausschalten


- Den Knebel nach links auf 0 drehen.




#### 4.13 Kindersicherung

Die Kindersicherung soll verhindern, dass Kinder versehentlich oder absichtlich das Induktionskochfeld einschalten. Dazu wird die Bedienung gesperrt.

##### Kindersicherung einschalten

- Die Knebel der vorderen und hinteren Kochzone gleichzeitig nach links auf Anschlag drehen und ca. 2 Sek. halten. In den Kochstufen-Anzeigen erscheint ein  für Child-Lock; die Bedienung ist gesperrt.

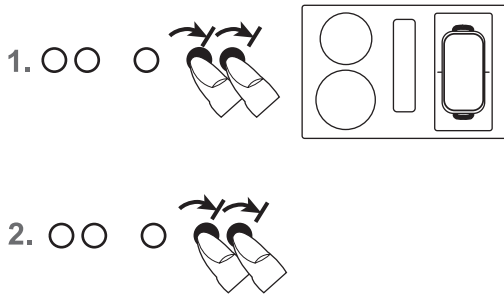
##### Kindersicherung ausschalten

Die Knebel der vorderen und hinteren Kochzone erneut gleichzeitig nach links auf Anschlag drehen und ca. 2 Sek. halten, um die Kindersicherung auszuschalten. Das  erlischt.

##### Hinweise

- Bei Netzausfall wird die eingeschaltete Kindersicherung aufgehoben, d.h. deaktiviert.





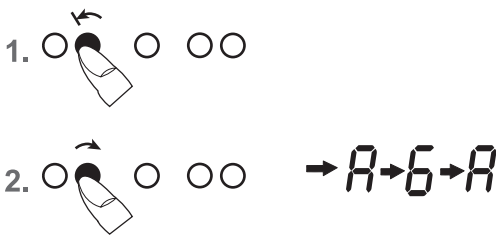
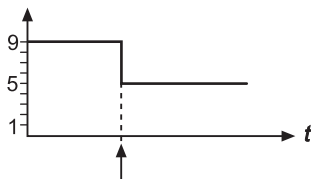
#### 4.14 Brückenfunktion $\overline{\Pi}$

Die vordere und die hintere Kochzone können für einen Kochvorgang zusammen geschaltet werden (Brückenfunktion). Dadurch kann großes Geschirr verwendet werden.

1. Zum Einschalten der Brückenfunktion die Knebel der vorderen und hinteren Kochzone gleichzeitig nach rechts auf Anschlag drehen und ca. 2 Sek. halten. Die Brückenfunktion ist eingeschaltet, es erscheint das Symbol  $\overline{\Pi}$ . Die Bedienung erfolgt durch den Knebel der vorderen Kochzone.
2. Zum Deaktivieren die beiden Knebel erneut gleichzeitig betätigen oder das Kochfeld ausschalten.

#### Hinweis

Damit der Bräter bzw. Topf von der Topferkennung erkannt wird, muss er die verwendeten Kochzonen mindestens bis zur Hälfte abdecken!



#### 4.15 Ankochautomatik $A$

Bei der Ankochautomatik erfolgt das Ankochen mit Kochstufe 9. Nach einer bestimmten Zeit wird automatisch auf eine geringere Fortkochstufe (1 bis 8) zurückgeschaltet.

Bei Anwendung der Ankochautomatik muss lediglich die Fortkochstufe gewählt werden, mit der das Gargut weitergegart werden soll, weil die Elektronik selbständig zurückschaltet.

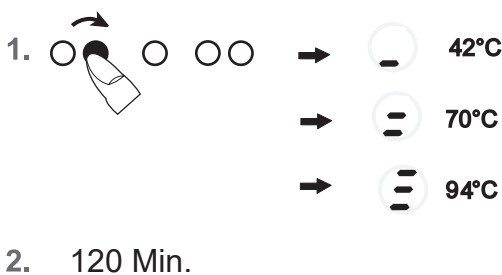
Die Ankochautomatik ist geeignet für Gerichte, die kalt aufgesetzt, mit hoher Leistung erhitzt und auf der Fortkochstufe nicht ständig beobachtet werden müssen (z.B. das Kochen von Suppenfleisch).

1. Den jeweiligen Knebel nach links auf Anschlag drehen und ca. 2 Sek. halten.
2. Gleich anschließend die Knebel zurück auf die gewünschte Fortkochstufe drehen. Damit ist die Ankochautomatik aktiviert. Die Ankochautomatik läuft programmgemäß ab. Nach einer bestimmten Zeit (siehe Tabelle) wird der Kochvorgang mit der Fortkochstufe fortgeführt. Das Symbol A erlischt.

Eingestellte Kochstufe	Ankochautomatik Zeit (Min:Sek)
1	0:40
2	1:12
3	2:00
4	2:56
5	4:16
6	7:12
7	2:00
8	3:12
9	-

#### Hinweis

- Während der Ankochautomatik kann die Fortkochstufe erhöht werden. Die Verringerung der Fortkochstufe schaltet die Ankochautomatik ab.



#### 4.16 Warmhaltefunktion

Durch die Warmhaltefunktion können fertige Speisen mit einer bestimmten Temperatur warm gehalten werden. Die Kochzone wird mit geringer Leistung betrieben.

1. Den Knebel nach rechts auf die gewünschte Funktion drehen:
  - ☰ entspricht ca. 42°C
  - ☷ entspricht ca. 70°C
  - ☹ entspricht ca. 94°C
2. Die Warmhaltefunktion steht 120 Minuten zur Verfügung, danach wird die Kochzone ausgeschaltet.



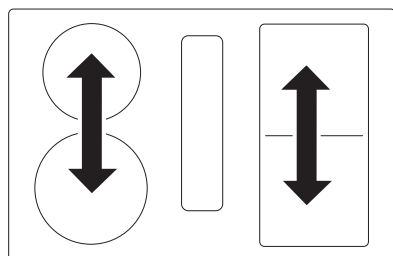
#### 4.17 Powerstufe $P$

Die Powerstufe stellt den Induktionskochzonen zusätzliche Leistung zur Verfügung. Eine große Menge Wasser kann schnell zum Kochen gebracht werden.

1. Den jeweiligen Knebel nach rechts auf Anschlag drehen und ca. 2 Sek. halten. Die Kochstufen-Anzeige zeigt ein  $P$ . Die Powerstufe ist eingeschaltet.
2. Nach 10 Minuten wird die Powerstufe automatisch abgeschaltet. Das  $P$  erlischt und es wird auf Kochstufe 9 zurückgeschaltet.

Hinweis:

Zum vorzeitigen Abschalten der Powerstufe die Kochzone ausschalten, bzw. die gewünschte Kochstufe einstellen.



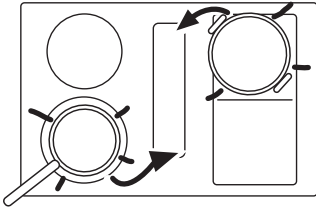
Module (Powermanagement)

#### 4.18 Powermanagement

Je zwei Kochzonen sind -technisch bedingt- zu einem Modul zusammengefasst und verfügen über eine maximale Leistung.

Wird dieser Leistungsbereich beim Einschalten einer hohen Kochstufe oder der Powerfunktion überschritten, reduziert das Powermanagement die Kochstufe der zugehörigen Modul-Kochzone.

Die Anzeige dieser Kochzone blinkt zunächst, danach wird die maximal mögliche Kochstufe konstant angezeigt.



#### 4.19 Lüfter verwenden

In der Mitte des Kochfeldes befindet sich der Lüfter mit dem Abzug nach unten.

##### Wichtig:

**Abdeckung nicht auf dem Induktionskochfeld ablegen!  
Verbrennungsgefahr!**

##### 4.19.1 Lüfter ein- und ausschalten

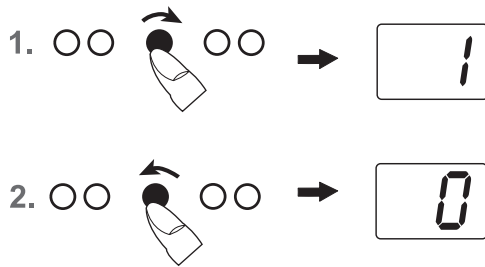
1. Den Lüfter-Knebel auf die gewünschte Leistungsstufe A (Automatikbetrieb), 1, 2, 3, ... 9 drehen. Im Automatikbetrieb wird die Lüfterstufe je nach eingestellten Kochstufen automatisch eingestellt und angepasst.

Die Intensivstufe P (Knebel nach rechts überdrehen) bleibt für 10 Minuten eingeschaltet, danach wird automatisch auf Stufe 9 zurückgeschaltet.

2. Zum Ausschalten den Lüfter-Knebel auf 0 drehen.

##### Tipp

Damit der Abzug auch bei hohen Kochtöpfen (z. B. Spargeltopf) gut funktioniert, können Sie auf der Lüfterseite einen Kochlöffel unter den Kochtopfdeckel legen.



##### 4.19.2 Automatischer Lüfternachlauf

Im Lüfterbetrieb erfolgt nach Abschalten der letzten Kochstelle ein automatischer Lüfternachlauf von 5 Minuten auf Stufe 1.

Es wird die Stufe 1 oder im Automatikbetrieb A mit einem blinkenden Dezimalpunkt angezeigt.

##### Nachlaufzeit

Nach jedem Kochvorgang sollte im Abluftbetrieb manuell ein Nachlauf des Lüftermotors von 10 - 20 Minuten und im Umluftbetrieb von 10 - 60 Minuten erfolgen.

Der Lüfternachlauf soll nach dem Kochen verwendet werden, um Kochgerüche zu beseitigen. Außerdem werden die Filter im Lüfter getrocknet und somit eine optimale Funktion und die Beseitigung von restlichen Kochdünsten gewährleistet.

Beim Wiedereinschalten des Lüfters kann es in seltenen Fällen vorkommen, dass die im Filter gespeicherten Geruchsmoleküle sich mit Wasserdampf verbinden und wieder wahrgenommen werden können. Diese Restgerüche verschwinden im weiteren Betrieb wieder.

##### Wichtig

Bei Umluftbetrieb ist für eine ausreichende Be- und Entlüftung zu sorgen, um die Luftfeuchtigkeit abzuführen.

##### Filterreinigung / Filterwechsel

Muss ein Filter gereinigt bzw. gewechselt werden, wird dies in der Lüfter-Anzeige durch ein blinkendes F für Fettfilter oder ein blinkendes C für Kohlefilter angezeigt.

Durch Einschalten des Lüfter wird die Anzeige für einen Kochvorgang gelöscht.

Um die Anzeige zurückzusetzen muss der Knebel zur Bedienung des Lüfters ca. 3 Sekunden nach links überdreht werden. Wird kein Kohlefilter verwendet, muss die Anzeige C ebenfalls zurückgesetzt werden.

## 5 Reinigung und Pflege

- Vor dem Reinigen das Kochfeld ausschalten und abkühlen lassen.
- Das Glaskeramikkochfeld darf unter keinen Umständen mit einem Dampfreinigungsgerät oder ähnlichem gereinigt werden!
- Beim Reinigen darauf achten, dass nur kurz über die Ein-/ Aus-Taste gewischt wird. Damit wird ein versehentliches Einschalten vermieden!

### 5.1 Glaskeramik-Kochfeld

**Wichtig!** Verwenden Sie niemals aggressive Reinigungsmittel, wie z.B. grobe Scheuermittel, kratzende Topfreiniger, Rost- und Fleckenentferner etc.

#### Reinigung nach Gebrauch

1. Reinigen Sie das gesamte Kochfeld immer dann, wenn es verschmutzt ist - am besten nach jedem Gebrauch. Benutzen Sie dazu ein feuchtes Tuch und ein wenig Handspülmittel. Danach reiben Sie das Kochfeld mit einem sauberen Tuch trocken, so dass keine Spülmittelrückstände auf der Oberfläche verbleiben.

#### Wöchentliche Pflege

2. Reinigen und pflegen Sie das gesamte Kochfeld einmal in der Woche gründlich mit handelsüblichen Glaskeramik-Reinigern. Beachten Sie unbedingt die Hinweise des jeweiligen Herstellers. Die Reinigungsmittel erzeugen beim Auftragen einen Schutzfilm, der wasser- und schmutzabweisend wirkt. Alle Verschmutzungen bleiben auf dem Film und lassen sich dann anschließend leichter entfernen. Danach mit einem sauberen Tuch die Fläche trockenreiben. Es dürfen keine Reinigungsmittelrückstände auf der Oberfläche verbleiben, weil sie beim Aufheizen aggressiv wirken und die Oberfläche verändern.

### 5.2 Spezielle Verschmutzungen

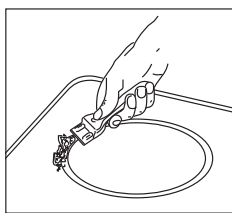
**Starke Verschmutzungen** und Flecken (Kalkflecken, perlmuttartig glänzende Flecken) sind am besten zu beseitigen, wenn das Kochfeld noch handwarm ist. Benutzen Sie dazu handelsübliche Reinigungsmittel. Gehen Sie dabei so vor, wie unter Punkt 2 beschrieben.

**Übergekochte Speisen** zuerst mit einem nassen Tuch aufweichen und anschließend die Schmutzreste mit einem speziellen Glaschaber für Glaskeramik-Kochfelder entfernen. Danach die Fläche wie unter Punkt 2 beschrieben reinigen.

**Eingebrannten Zucker** und geschmolzenen Kunststoff entfernen Sie sofort - im noch heißen Zustand - mit einem Glasschaber. Danach die Fläche wie unter Punkt 2 beschrieben, reinigen.

**Sandkörner**, die eventuell beim Kartoffelschälen oder Salatputzen auf die Kochfläche fallen, können beim Verschieben von Töpfen Kratzer erzeugen. Achten Sie deshalb darauf, dass keine Sandkörner auf der Oberfläche verbleiben.

**Farbige Veränderungen** des Kochfeldes haben keinen Einfluss auf die Funktion und Stabilität der Glaskeramik. Es handelt sich dabei nicht um eine Beschädigung des



Kochfeldes, sondern um nicht entfernte und daher eingebrannte Rückstände.

**Glanzstellen** entstehen durch Abrieb des Topfbodens, insbesondere bei Verwendung von Kochgeschirr mit Aluminiumböden oder durch ungeeignete Reinigungsmittel. Sie lassen sich nur mühsam mit handelsüblichen Reinigungsmitteln beseitigen. Eventuell die Reinigung mehrmals wiederholen. Durch die Verwendung aggressiver Reinigungsmittel und durch scheuernde Topfböden wird das Dekor mit der Zeit abgeschmiegelt und es entstehen dunkle Flecken.

### 5.3 Kochmulden Lüfter

#### Reinigung der Metallfettfilter

Reinigen Sie die Metallfettfilter mindestens einmal im Monat oder bei Überfettung und intensiver Nutzung im Geschirrspüler oder in milder Spüllauge.

Zur Filterentnahme die Abdeckung des Lüfters abheben und das U-förmige Edelstahl-Luftleitblech in der Ansaugöffnung nach oben aus dem Lüfter heben. Jetzt den Filter entnehmen. Drücken Sie dazu die Verriegelung in der Griffmuschel nach unten und entnehmen Sie die Filter.

Die Filter können Sie im Geschirrspüler reinigen. Die Filter im Geschirrspüler senkrecht stellen. Bitte verwenden Sie ausschließlich aluminiumverträgliche Klarspüler, um Schäden und Verfärbungen an den Filtern zu vermeiden.

Nicht direkt neben Gläser oder hellem Porzellan spülen lassen.

#### Betreiben Sie den Lüfter nicht ohne Fettfilter!

Nach der Filter-Reinigung den Filter trocken wieder in den Lüfter einsetzen. Bitte achten Sie darauf: Die Griffmuschel muss nach dem Einsetzen sichtbar sein. Wischen Sie möglichst bei jedem Filterwechsel das leicht zugängliche Lüfterinnere mit einem mit Spülmittel befeuchtetem Tuch aus und achten Sie aber dabei auf hervorstehende Teile im Inneren des Lüfters

#### Reinigung und Pflege des Lüfters

Am besten reinigen Sie den Lüfter mindestens bei jeder Filterreinigung.

Nach intensivem Verkochen von Wasser mit geöffnetem Topfdeckel kann sich Kondenswasser unter dem Filter ansammeln. Das ist völlig normal. Das Wasser sollte jedoch entfernt und das Lüfterinnere gereinigt werden.

Die Lüftungsöffnungen in der Abdeckung sorgen dafür, dass aus dem Lüfter-Inneren auch im Ruhezustand mit aufgesetzter Abdeckung ohne laufendes Gebläse gegebenenfalls Restfeuchtigkeit vom Kochen und Reinigen entweichen kann.

Sollten dabei störende Restgerüche austreten, reinigen Sie bitte den Filter und das Lüfterinnere.

Den Lüfter reinigen sie am besten mit einem feuchten, weichen Tuch und milder Spüllauge.

#### Service

Der Filter muss zugänglich bleiben. Bei einem Aktivkohlefilter alle 5 - 24 Monate die Kohlefiltermatten tauschen.

Bei einem Plasmafilter nach 5 Jahren (max.) die Kohlefiltermatten tauschen. Dazu den Gehäusedeckel öffnen und die Kohlefiltermatten tauschen.

## 6 Was tun bei Problemen?

Unqualifizierte Eingriffe und Reparaturen am Gerät sind gefährlich, weil Stromschlag- und Kurzschlussgefahr besteht. Sie sind zur Vermeidung von Körperschäden und Schäden am Gerät zu unterlassen. Deshalb solche Arbeiten nur von einem Elektrofachmann, wie z.B. einem Technischen Kundendienst, ausführen lassen.

### Bitte beachten

Sollten an Ihrem Gerät Störungen auftreten, prüfen Sie bitte anhand dieser Gebrauchsanleitung, ob Sie die Ursachen nicht selber beheben können.

**Nachfolgend finden Sie Tipps zur Behebung von Störungen.**

### Die Sicherungen lösen mehrfach aus?


Rufen Sie einen Technischen Kundendienst oder einen Elektroinstallateur!

### Das Induktionskochfeld lässt sich nicht einschalten?

- Hat die Sicherung der Hausinstallation (Sicherungskasten) angesprochen?
- Ist das Netzanschlusskabel angeschlossen?
- Ist die Kindersicherung eingeschaltet, d.h. ein L wird angezeigt?
- Wird falsches Geschirr verwendet? Siehe Kapitel „Geschirr für Induktionskochfeld“.

### Das Symbol blinkt?

Es liegt eine Doppelbetätigung der Knebel vor (z.B.: überdrehen der Knebel für die Powerfunktion).

Abhilfe: zum Löschen des Symbols  den gleichen Knebel betätigen oder das Kochfeld aus- und einschalten.

### Der Fehlercode E2 wird angezeigt?

Die Elektronik ist zu heiß. Den Einbau des Kochfeldes prüfen, speziell auf gute Belüftung achten.

Siehe Kapitel Überhitzungsschutz. Siehe Kapitel Belüftung.

### Der Fehlercode E8 wird angezeigt?

Fehler am Lüfter rechts oder links. Die Ansaugöffnung ist blockiert bzw. abgedeckt oder der Lüfter ist defekt.

Den Einbau des Kochfeldes prüfen, speziell auf gute Belüftung achten.

Siehe Kapitel Überhitzungsschutz. Siehe Kapitel Belüftung.

### Der Fehlercode U400 wird angezeigt?

Das Kochfeld ist falsch angeschlossen. Die Steuerung schaltet nach 1s ab und es ertönt ein Dauersignalton. Die richtige Netzspannung anschließen.

### Es wird ein Fehlercode (ERxx oder Ex) angezeigt?

Es liegt ein technischer Defekt vor. Bitte den Kundendienst rufen.

### Es erscheint das Topfzeichen ?

Eine Kochzone wurde eingeschaltet und das Kochfeld erwartet das Aufsetzen eines geeigneten Topfes (Topferkennung). Erst dann wird Leistung abgegeben.

### Das Topfzeichen erscheint weiter, obwohl ein Kochgefäß aufgesetzt wurde?

Das Kochgefäß ist für Induktion ungeeignet oder es hat einen zu kleinen Durchmesser.

### Die verwendeten Kochgefäße geben Geräusche ab?

Das ist technisch bedingt; es besteht keine Gefahr für das Induktionskochfeld bzw. das Gefäß.

### Das Kühlgebläse läuft nach dem Ausschalten nach?

Das ist normal, weil die Elektronik abgekühlt wird.

### Das Kochfeld gibt Geräusche ab (Klick- bzw. Knackgeräusch)?

Das ist technisch bedingt und lässt sich nicht vermeiden.

### Das Kochfeld hat Risse oder Brüche?

Bei Brüchen, Sprüngen, Rissen oder anderen Beschädigungen an der Glaskeramik besteht Stromschlaggefahr. Das Gerät sofort außer Betrieb setzen. Sofort die Haushalts-Sicherung ausschalten und den Kundendienst rufen.

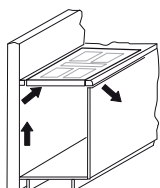
## 7 Montageanleitung

### 7.1 Sicherheitshinweise für den Küchenmöbelmonteur

- Furniere, Kleber bzw. Kunststoffbeläge der angrenzenden Möbel müssen temperaturbeständig sein (min. 75°C). Sind die Furniere und Beläge nicht genügend temperaturbeständig, können sie sich verformen.
- Der Berührungsschutz muss durch den Einbau gewährleistet sein.
- Die Verwendung von Wandabschlussleisten aus Massivholz auf der Arbeitsplatte hinter dem Kochfeld ist zulässig, sofern die Mindestabstände gemäß den Einbauskizzen eingehalten werden.
- Die Mindestabstände der Muldenausschnitte nach hinten gemäß der Einbauskizze sind einzuhalten.
- Bei Einbau direkt neben einem Hochschrank ist ein Sicherheitsabstand von mindestens 50 mm einzuhalten. Die Seitenfläche des Hochschrankes muss mit wärme-festem Material verkleidet werden. Aus arbeitstechnischen Gründen sollte der Abstand jedoch mindestens 300 mm betragen.
- Der Abstand zwischen Kochfeld und Dunstabzugshaube muss mindestens so groß sein, wie in der Montageanleitung der Dunstabzugshaube vorgegeben ist.
- Die Verpackungsmaterialien (Plastikfolien, Styropor, Nägel, etc.) müssen aus der Reichweite von Kindern gebracht werden, da diese Teile mögliche Gefahrenquellen darstellen. Kleinteile könnten verschluckt werden und von Folien geht Erstickungsgefahr aus.

### 7.2 Belüftung

- Das Induktionskochfeld verfügt über einen Lüfter der automatisch ein- und abschaltet. Wenn die Temperaturwerte der Elektronik eine gewisse Schwelle überschreiten startet der Lüfter mit kleiner Geschwindigkeit. Wird das Induktionskochfeld intensiv benutzt schaltet der Lüfter auf eine höhere Geschwindigkeit. Ist die Elektronik ausreichend abgekühlt reduziert der Lüfter seine Geschwindigkeit und schaltet wieder automatisch ab.
- Der Abstand zwischen Induktionskochfeld und Küchenmöbel bzw. Einbaugeräten muss so gewählt werden, dass eine ausreichende Be- und Entlüftung der Induktion gewährleistet ist.
- Schaltet sich häufig die Leistung einer Kochzone selbsttätig herunter oder ab (siehe Kapitel Überhitzungsschutz) so ist vermutlich die Kühlung nicht ausreichend. In diesem Fall ist es empfehlenswert die Rückwand des Unterschranks im Bereich des Arbeitsplattenausschnitts zu öffnen sowie die vordere Traversenleiste des Möbels über die gesamte Breite des Kochfeldes zu entfernen damit ein besserer Luftaustausch gegeben ist.



Zur besseren Belüftung des Kochfeldes wird vorne ein Luftspalt von mind. 5 mm empfohlen.

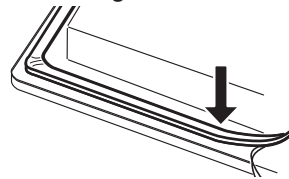
### 7.3 Einbau

#### Wichtige Hinweise

- Übermäßige Hitzeentwicklung von unten z.B. von einem Backofen ohne Querstromlüfter ist zu vermeiden.
- Wenn bei Einbaugeräten der Pyrolysebetrieb stattfindet, darf das Induktionskochfeld nicht benutzt werden.
- Bei Einbau über einer Schublade ist darauf zu achten dass, möglichst keine spitzen Gegenstände in der Schublade gelagert werden. Diese könnten sich an der Unterseite des Kochfeldes verkanten und die Schublade blockieren.
- Befindet sich ein Zwischenboden unterhalb des Kochfeldes, muss der Mindestabstand zur Kochfeldunterseite 20 mm betragen, um eine ausreichende Belüftung des Kochfeldes zu gewährleisten.
- Der Einbau des Kochfeldes über Kältegeräten, Geschirrspülern sowie Wasch- und Trockengeräten ist nicht zulässig.
- Es ist dafür zu sorgen, dass wegen Brandgefahr keine feuergefährlichen, leicht entzündbaren oder durch Wärme verformbaren Gegenstände direkt neben oder unter dem Kochfeld angeordnet bzw. gelegt werden.

#### Kochfelddichtung

Vor dem Einbau ist die beiliegende Kochfelddichtung lückenlos einzulegen.



- Es muss verhindert werden, dass Flüssigkeiten zwischen Kochfeldrand und Arbeitsplatte oder zwischen Arbeitsplatte und Wand in evtl. darunter eingebaute Elektrogeräte eindringen können.
- Bei Einbau des Kochfeldes in eine unebene Arbeitsplatte, z.B. mit einem keramischen oder ähnlichem Belag (Kacheln etc.) ist die evtl. an dem Kochfeld befindliche Dichtung zu entfernen und die Abdichtung der Kochfläche gegenüber der Arbeitsplatte durch plastische Dichtungsmaterialien (Kitt) vorzunehmen.
- Das Kochfeld auf keinen Fall mit Silikon einkleben! Ein späterer zerstörungsfreier Ausbau des Kochfeldes ist dann nicht mehr möglich.

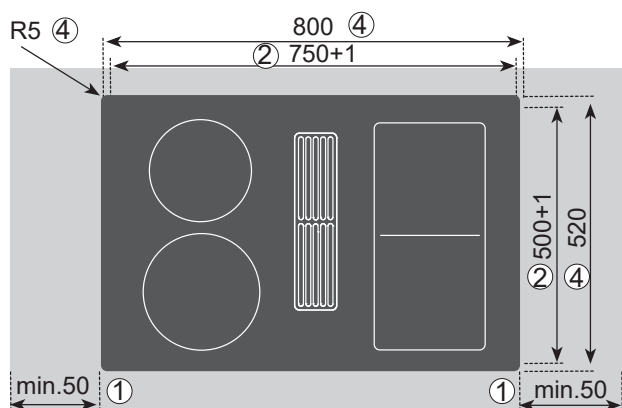
#### Arbeitsplattenausschnitt

Der Ausschnitt in der Arbeitsplatte sollte möglichst exakt mit einem guten, geraden Sägeblatt oder einer Oberfräse vorgenommen werden. Die Schnittflächen sollten danach versiegelt werden, damit keine Feuchtigkeit eindringen kann.

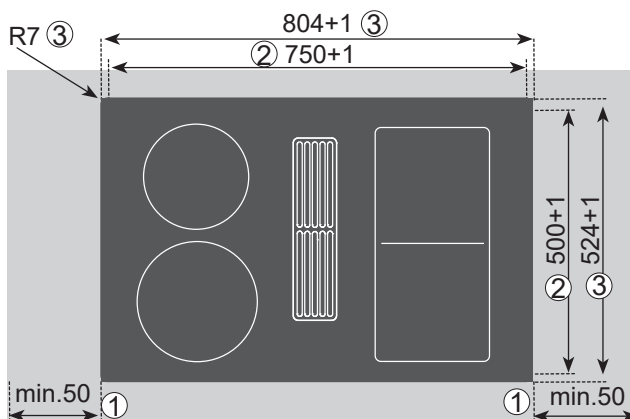
Der Kochfeldausschnitt wird entsprechend den Abbildungen angefertigt. Die Glaskeramik-Kochfläche muss unbedingt eben und bündig aufliegen. Ein Verspannen kann zum Bruch der Glasplatte führen. Die Dichtung der Kochfläche auf einwandfreien Sitz und lückenlose Auflage prüfen.

## 7.4 Variable Einbaumöglichkeit: aufliegender Einbau

Maße in mm



## 7.5 Variable Einbaumöglichkeit: flächenbündiger Einbau



- ① Mindestabstand zu benachbarten Wänden
- ② Ausschnittmaß
- ③ Ausfräßmaß
- ④ Kochfeldausßenmaß

### Wichtig:

Durch schiefe Auflage oder Verspannen besteht beim Einbau des Glaskeramik-Kochfeldes Bruchgefahr!

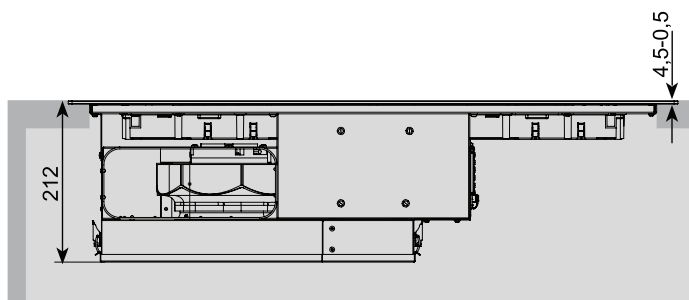
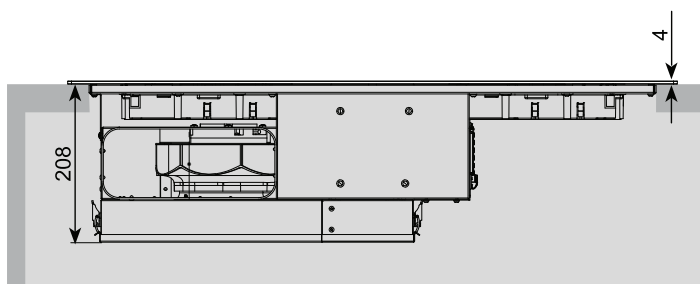
Dichtband in die Ecke der Auflagekante der Arbeitsplatte aufkleben, so dass sich kein Silikonkleber unter das Kochfeld durchdrücken kann.

Das Kochfeld ohne Kleber in den Arbeitsplattenausschnitt einlegen und ausrichten. Gegebenenfalls Höhenausgleichsplatten unterlegen.

Den Spalt zwischen Kochfeld und Arbeitsplatte mit einem hitzebeständigen Silikonkleber ausfügen.

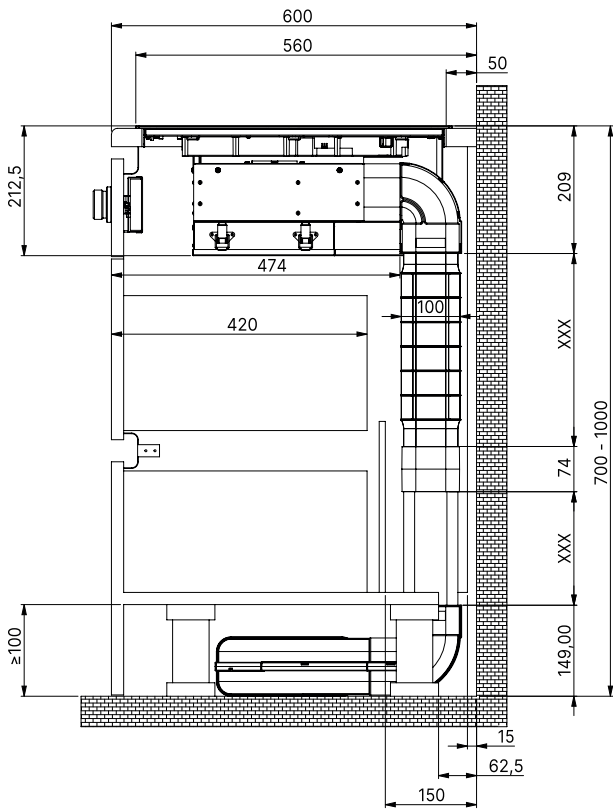
### Wichtig

Silikonkleber darf sich an keiner Stelle unter die Auflagefläche des Kochfeldes drücken. Ein späteres Herausnehmen des Kochfeldes ist sonst nicht mehr möglich. Bei Nichtbeachtung keine Gewährleistung!

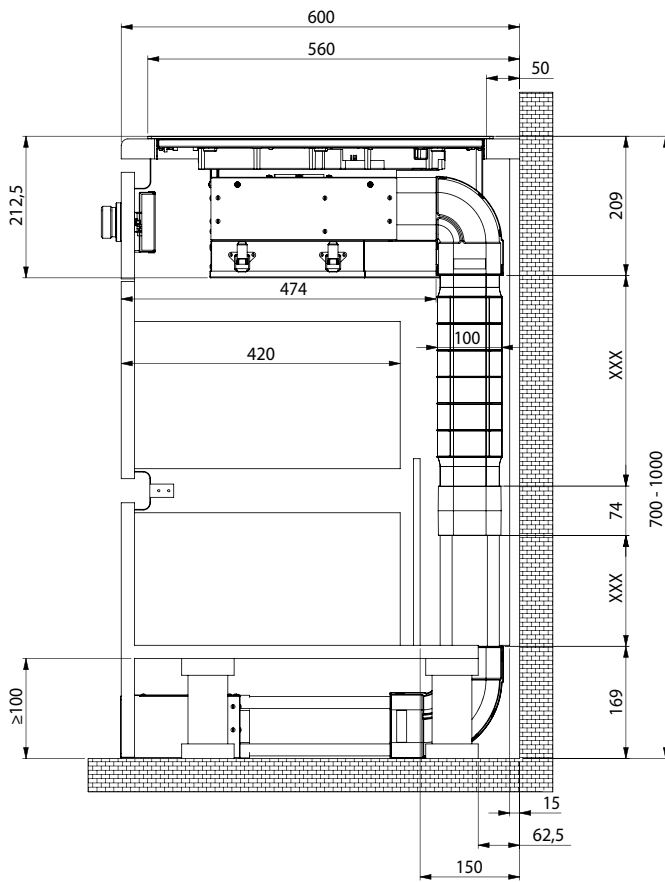




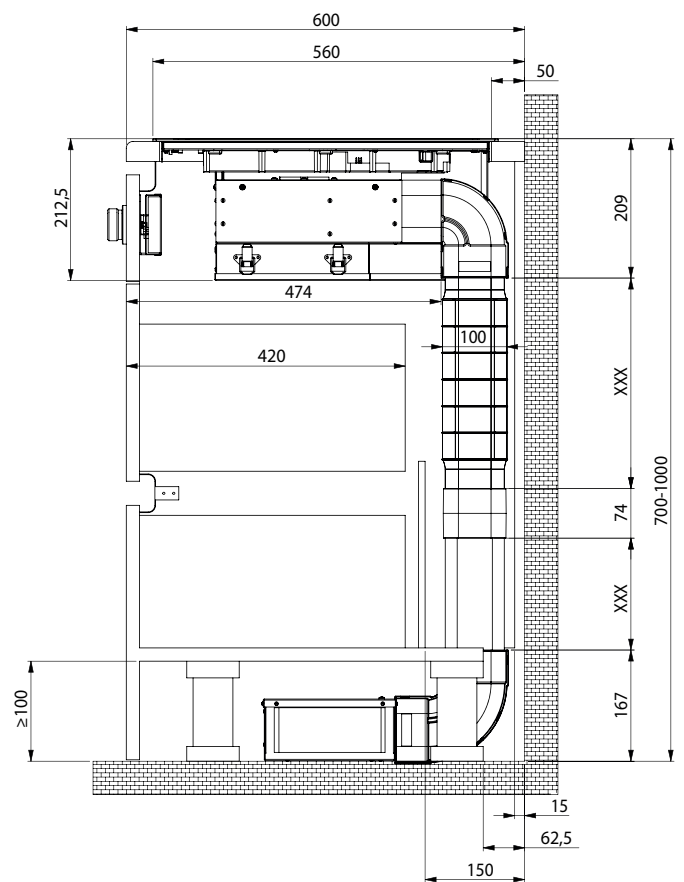
## Abluft



## Umluft



Umluft mit Gitterblende in der Sockelleiste



Umluft mit Aktivkohlebox im Sockel

## 7.6 Einbau Kochmulden Lüfter

- Das Produkt darf nur von einem zugelassenen Fachmann unter Beachtung der örtlich geltenden Vorschriften angeschlossen werden, gleiches gilt für die Abluftanschlüsse. Der Installateur ist für die einwandfreie Funktion am Aufstellort verantwortlich!
- Beachten Sie beim Einbau die einschlägigen Bauordnungsvorschriften der Länder und der Energieversorgungsunternehmen.
- Der Kochmulden-Lüfter kann in Abluft und Umluft betrieben werden.
- Die Abluft in einem für den Zweck vorgesehenen Lüftungsschacht oder durch die Hauswand nach draußen führen.
- Die Abluft darf nicht in einen benutzten Rauch- oder Abgaskamin geführt werden. Ziehen Sie im Zweifelsfall den Bezirksschornsteinfegermeister hinzu.
- Wird im Umfeld des Kochmulden-Lüfters eine kaminabhängige Feuerstätte betrieben (Kohle-, Holz-, Öl- oder Gasfeuerung), dann muss für ausreichend Zuluft gesorgt werden, ansonsten besteht Vergiftungsgefahr. Ein gefahrloser Betrieb des Kochmulden-Lüfters ist gewährleistet, wenn der durch den Kochmulden-Lüfter ausgelöste Unterdruck 0,04 mbar (4 Pa) nicht überschreitet und ausreichend Zuluft in den Raum nachströmen kann.
- Abluftleitungen müssen der Brandklasse B 1 DIN 4102 entsprechen.
- Beachten Sie, dass die Mindestnennweite des Anschlussstutzen des Gerätes nicht reduziert wird.
- Es sollte immer das zur Luftführung empfohlene und mit dem Kochfeldabzug kompatible System eingesetzt werden. Wir empfehlen die Verwendung von **optimAIRO** Bauteilen zur optimalen Luftführung.
- Die Nennweite der Umluftrohre darf 150 mm nicht unterschreiten.
- Abluftleitungen sollen so kurz wie möglich sein, nicht im 90 Grad-Winkel sondern in weichen Bögen geführt werden und keine Querschnittsreduzierungen haben.
- Rohrdurchmesser nie kleiner als 150 mm wählen. 50 cm vor dem Lüfterbaustein dürfen keine Bögen/Winkel verlegt werden.
- Zwischen zwei Winkeln/Bögen immer ein gerades Stück von ca. 50 cm einsetzen.
- Mauerkästen, sowie der Ausschnitt in der Sockelblende sollen im Querschnitt mindestens der Abluftleitung entsprechen. Es muss eine Ausströmöffnung von mindestens 500 cm<sup>2</sup> vorhanden sein. Die Sockelleisten in der Höhe kürzen oder entsprechende Öffnungen einbringen.
- Achten Sie bei der Installation darauf, dass die Umlufteinheit auch nach Fertigstellung der Küchenmontage zugänglich bleibt.
- Gegebenenfalls müssen Sockelfüße der Küchenschränke versetzt werden.

## 7.7 Anschluss Fensterkontakt/ Relaisanschluss



### WARNUNG VOR ELEKTRISCHER ENERGIE! ES BESTEHT LEBENSGEFAHR!

In der Nähe dieses Symbols sind spannungsführende Teile angebracht. Abdeckungen, die damit gekennzeichnet sind, dürfen nur von einer anerkannten Elektrofachkraft entfernt werden.

Achtung! Der Relaisanschluss kann unter Netzspannung stehen! Personenschäden durch elektrischen Schlag! Vor dem Anschluss des Schaltsystems das Kochfeld stromlos machen.

Der Anschluss darf nur von einem autorisierten Fachmann vorgenommen werden!

Die Hinweise unter 7.9 Elektrischer Anschluss sind zu beachten!

### Fensterkontaktschalter (A)

Spannung DC 16V, max. DC 20V

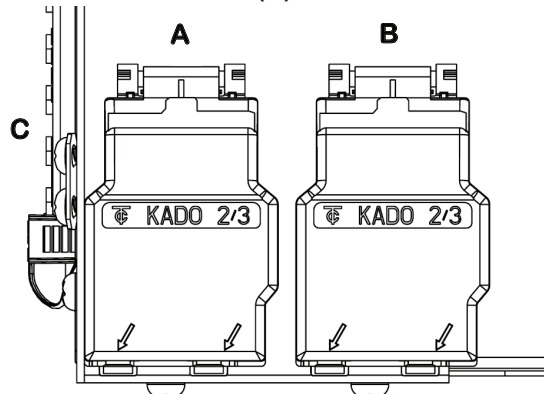
An die Kontaktschleife dürfen nur zugelassene Fensterkontaktschalter mit potentialfreiem Kontakt angeschlossen werden. Bei geöffnetem Fenster muss der Kontakt geschlossen sein.

### Relaisanschluss (B)

Schaltleistung max. 240V, 4A

Potenzialfreier Relaiskontakt

### Netzanschlussdose (C)



### HINWEIS

Bei Umluftbetrieb ist für eine ausreichende Be- und Entlüftung zu sorgen, um die Luftfeuchtigkeit abzuführen.

## 7.8 Einbau Schaltkasten

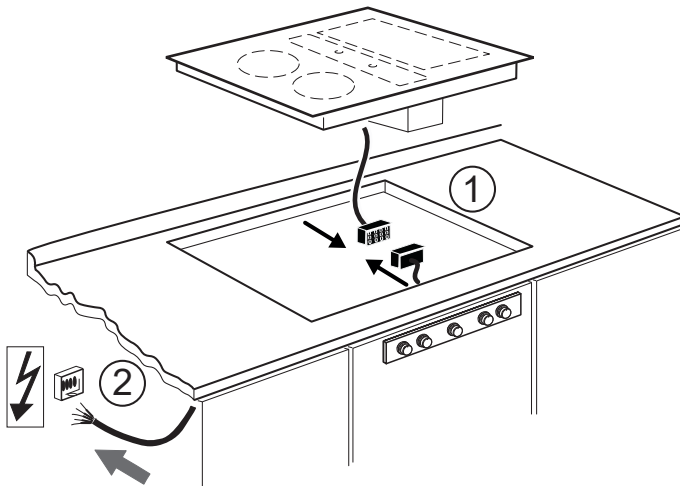


### GEFAHR

#### Stromschlaggefahr

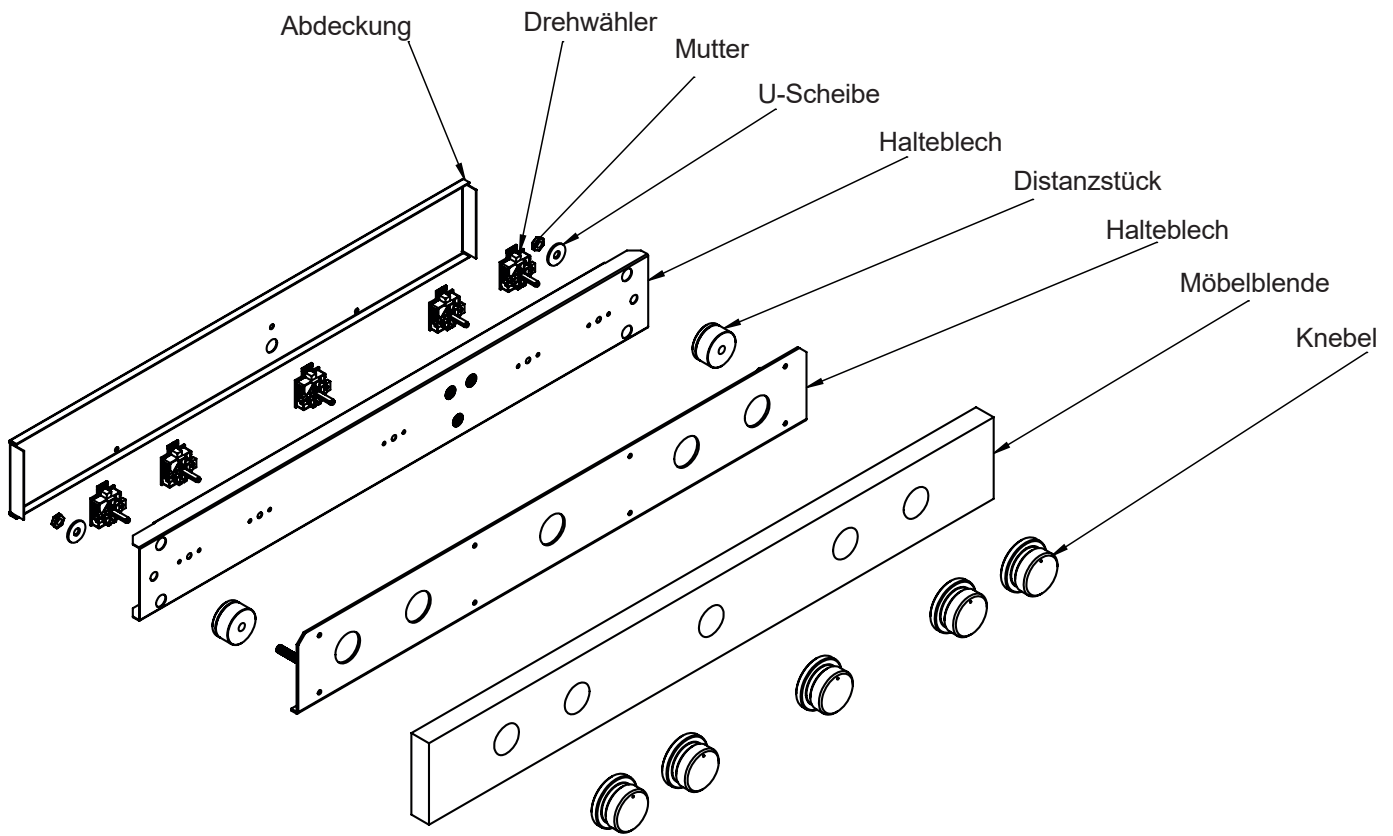
Die Steckverbindung zwischen Schaltkasten und Kochfeld müssen vor dem Netzanschluss erfolgen!

Vor einem wieder Öffnen der Steckerverbindung das Gerät unbedingt stromlos machen. Der Netzanschluss darf erst erfolgen, wenn die Steckverbindung hergestellt sind.

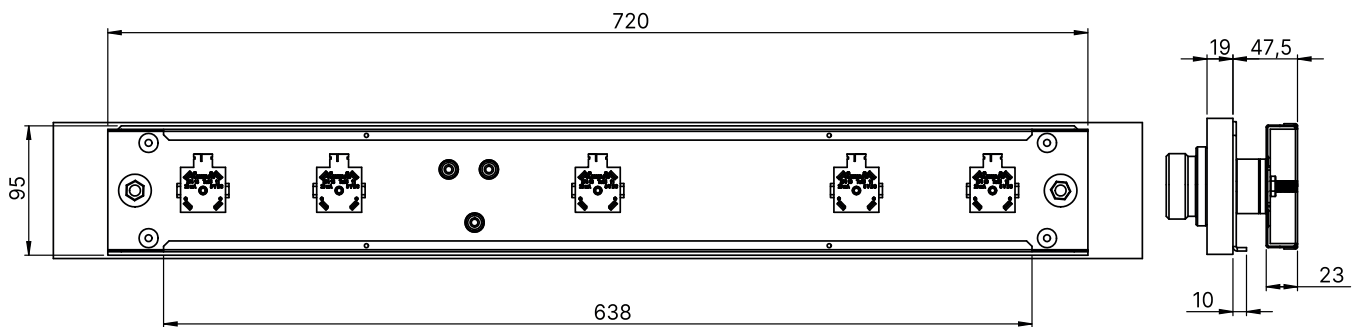


#### Reihenfolge beachten:

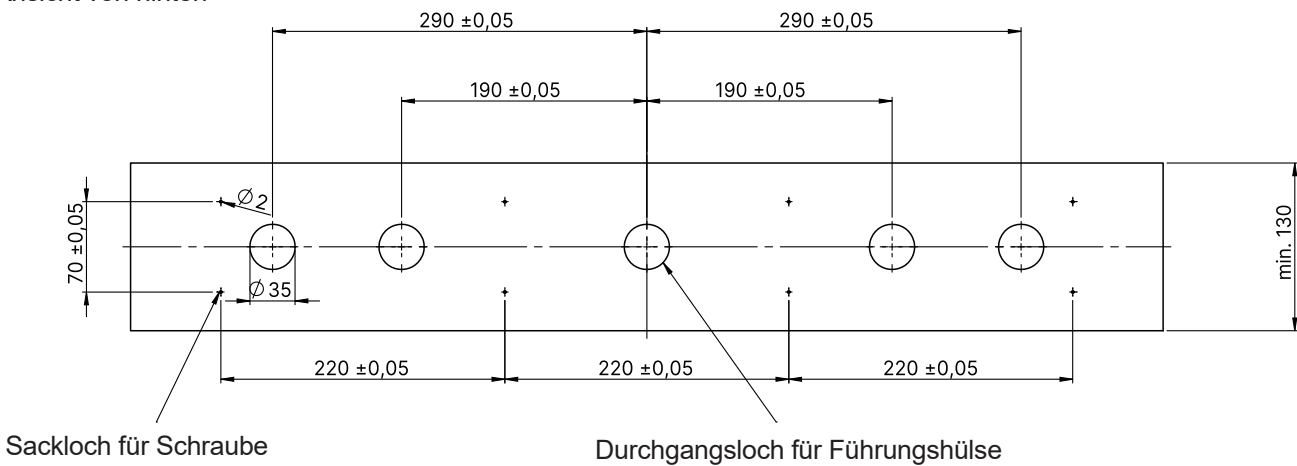
- 1 Steckverbindung herstellen
  - 2 Netzanschluss herstellen
- Der Schaltkasten wird vormontiert geliefert. Er ist geeignet zum Einbau in Materialstärken von 13 mm bis ca. 36 mm.
  - Hierzu den Schaltkasten entsprechend der Materialstärke der Möbelblende über die Gewindebolzen und Muttern einstellen.
  - Lassen Sie von einem Fachmann die Bohrungen in der Blende nach der Maßskizze anfertigen und zusammen bauen.



Ansicht von hinten



Möbelblende  
Ansicht von hinten



## 7.9 Elektrischer Anschluss



### WARNUNG VOR ELEKTRISCHER ENERGIE! ES BESTEHT LEBENSGEFAHR!

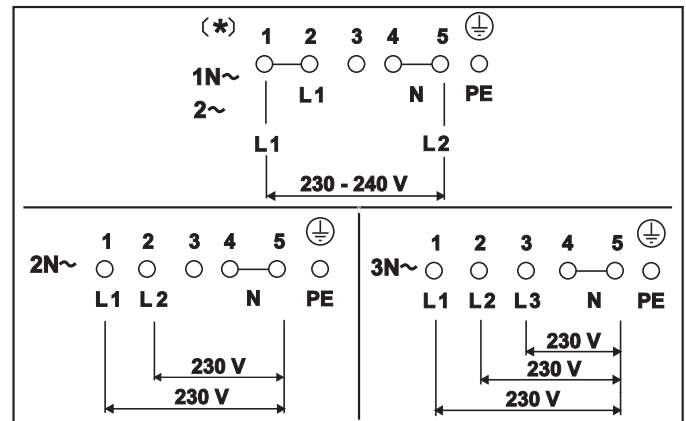
In der Nähe dieses Symbols sind spannungsführende Teile angebracht. Abdeckungen, die damit gekennzeichnet sind, dürfen nur von einer anerkannten Elektrofachkraft entfernt werden.

- Der elektrische Anschluss darf nur von einem autorisierten Fachmann vorgenommen werden!
- Die gesetzlichen Vorschriften und Anschlussbedingungen des örtlichen Elektroversorgungsunternehmens müssen vollständig eingehalten werden.
- Bei Anschluss des Gerätes ist eine Einrichtung vorzusehen, die es ermöglicht, das Gerät mit einer Kontakt-Öffnungsweite von mindestens 3 mm allpolig vom Netz zu trennen. Als geeignete Trennvorrichtung gelten LS-Schalter, Sicherungen und Schütze. Bei Anschluss und Reparatur Gerät mit einer dieser Einrichtungen stromlos machen.
- Der Schutzleiter muss so lang bemessen sein, dass er bei Versagen der Zugentlastung erst nach den stromführenden Adern des Anschlusskabels auf Zug beansprucht wird.
- Die überschüssige Kabellänge muss aus dem Einbaubereich unterhalb des Gerätes herausgezogen werden.
- Bitte beachten Sie, dass die vorhandene Netzspannung mit der auf dem Typenschild übereinstimmt.
- Der vollständige Berührungsschutz muss durch den Einbau sichergestellt sein.
- Achtung: Falschanschluss kann zur Zerstörung der Leistungselektronik führen.
- Das Gerät ist nur für einen Festanschluss zugelassen. Es darf nicht mit einem Schukostecker angeschlossen werden.

### Anschlusswerte

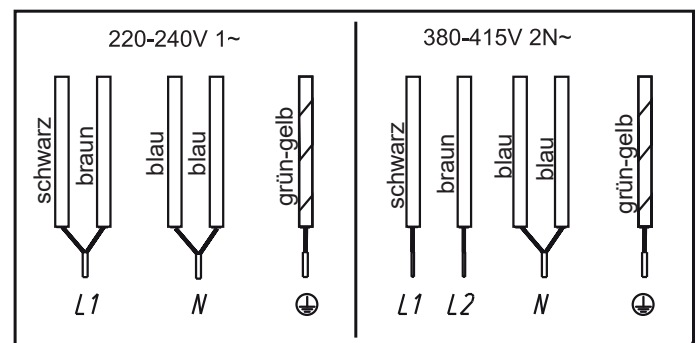
Netzspannung: 380-415V 2N~, 50/60Hz

Komponentennennspannung: 220-240V



### Anschlussleitung werkseitig vorhanden

- Das Kochfeld ist werkseitig mit einer temperaturbeständigen Anschlussleitung ausgestattet.
- Der Netzanschluss wird gemäß dem Anschlussschema vorgenommen.
- Wenn die Netzanschlussleitung dieses Gerätes beschädigt wird, muss sie durch eine besondere Anschlussleitung ersetzt werden. Um Gefährdungen zu vermeiden, darf dieses nur durch den Hersteller oder seinen Kundendienst erfolgen.



7.10 Technische Daten

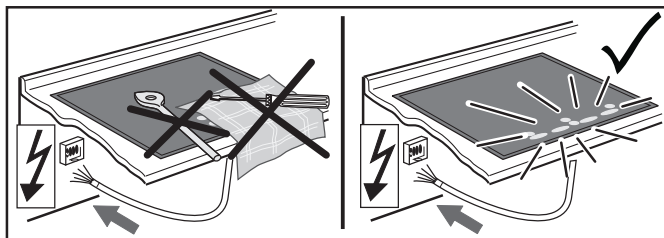
<b>Abmessungen Kochfeld</b>	
Höhe/ Breite/ Tiefe .....mm	212 x 800 x 520
<b>Kochzonen</b>	
1x Induktions-Kochzone...Ø cm / kW	21/ 2,3/ 3,7*
1x Induktions-Kochzone...Ø cm / kW	18/ 1,85/ 3,0*
2 Induktions-Kochzonen .....cm / kW	19x22/ 2,1/ 3,7*
Brückenfunktion ..... kW	3,7
Kochfeld ..... kW	7,2
Lüfter ..... kW	0,168

\* Leistung bei eingeschalteter Powerstufe

7.11 Inbetriebnahme

Nach dem Einbau des Feldes und nach dem Anlegen der Versorgungsspannung (Netzanschluss) erfolgt zuerst ein Selbst-Test der Steuerung und es wird eine Serviceinformation für den Kundendienst angezeigt.

Wichtig: Zum Netzanschluss dürfen keine Gegenstände auf den Anzeigen sein!



Mit einem Schwamm und Spülwasser kurz über die Oberfläche des Kochfeldes wischen und anschließend trockenreiben.

## 8 Außerbetriebnahme, Entsorgung

### 8.1 Außerbetriebnahme

Wenn das Gerät eines Tages ausgedient hat, erfolgt die Außerbetriebnahme.

- Schalten Sie die Sicherung in der Hausinstallation aus, um Stromschlaggefahr zu vermeiden.
- Entsorgen Sie das Kochfeld nach dem Ausbau umweltgerecht.

### 8.2 Verpackungs-Entsorgung

Entsorgen Sie die Transportverpackung möglichst umweltgerecht. Das Rückführen der Verpackungsmaterialien in den Materialkreislauf spart Rohstoffe und verringert das Müllaufkommen.

### 8.3 Altgeräte-Entsorgung



Das Symbol auf dem Produkt oder seiner Verpackung weist darauf hin, dass dieses Produkt nicht als normaler Haushaltsabfall zu behandeln ist, sondern an einem Sammelpunkt für das Recycling von elektrischen und elektronischen Geräten abgegeben werden muss.

Durch Ihren Beitrag zum korrekten Entsorgen dieses Produkts schützen Sie die Umwelt und die Gesundheit Ihrer Mitmenschen. Umwelt und Gesundheit werden durch falsches Entsorgen gefährdet. Weitere Informationen über das Recycling dieses Produkts erhalten Sie von Ihrem Rathaus, Ihrer Müllabfuhr oder dem Geschäft, in dem Sie das Produkt gekauft haben.

## Contents

<b>1 General</b> .....	<b>24</b>	<b>7 Instructions for assembly</b> .....	<b>37</b>
1.1 For your information...	24	7.1 Safety instructions for kitchen unit fitters.....	37
1.2 Intended use.....	24	7.2 Ventilation.....	37
<b>2 Safety Instructions and Warnings</b> .....	<b>25</b>	7.3 Installation .....	37
2.1 For connection and operation.....	25	7.4 Variable installation possibilities: Overlying installation .....	38
2.2 General information about the hob.....	25	7.5 Variable installation possibilities: Flush installation.....	38
2.3 For persons .....	26	7.6 Hob fan installation.....	40
2.4 Explanation for symbols and indications .....	27	7.7 Connection window contact/ relay connection ...	40
<b>3 Appliance description</b> .....	<b>28</b>	7.8 Built-in switch box.....	41
<b>4 Operation</b> .....	<b>29</b>	7.9 Electrical connection .....	43
4.1 The induction hob .....	29	7.10 Technical data.....	44
4.2 Pan recognition .....	29	7.11 Putting the appliance into operation .....	44
4.3 Operation time limit .....	29	<b>8 Decommissioning and disposal of the appliance</b> <b>45</b>	
4.4 Other functions .....	29	8.1 Switching the appliance off completely.....	45
4.5 Protection against overheating.....	29	8.2 Disposing of the packaging .....	45
4.6 Cookware for induction hobs.....	30	8.3 Disposing of old appliances.....	45
4.7 How to cut power consumption .....	30		
4.8 Cooking levels .....	30	<b>1 General</b>	
4.9 Residual heat display .....	30	<b>1.1 For your information...</b>	
4.10 Permanent pan recognition .....	31	Please read this manual carefully before using your appliance. It contains important safety advice; it explains how to use and look after your appliance so that it will provide you with many years of reliable service.	
4.11 Switching on the hob and cooking zones .....	31	Should a fault arise, please first consult the section on “What to do if trouble occurs?”. You can often rectify minor problems yourself, thus saving unnecessary service costs.	
4.12 Switching off a cooking zone .....	31	Please keep this manual in a safe place and pass it on to new owners for their information and safety.	
4.13 Childproof lock .....	31		
4.14 Bridging function .....	32	<b>1.2 Intended use</b>	
4.15 Automatic boost function .....	32	The hob is to be used solely for preparing food in the home or in other environments. Similar environments:	
4.16 Keep-warm function .....	32	• Use in shops, offices and other similar working environments	
4.17 Power boost .....	33	• Use in agricultural enterprises	
4.18 Power management .....	33	• Use by customers in hotels, motels and other typical living environments	
4.19 Using the fan .....	34	• Use in breakfast buffets	
4.19.1 Switching the fan on and off .....	34	• It may not be used for any other purpose and may only be used under supervision.	
4.19.2 Fan time lag.....	34		
4.19.3 After run time .....	34		
<b>5 Cleaning and care</b> .....	<b>35</b>		
5.1 Glass ceramic hob.....	35		
5.2 Specific soiling.....	35		
5.3 Hob fan.....	35		
<b>6 What to do if trouble occurs?</b> .....	<b>36</b>		



## 2 Safety Instructions and Warnings

### 2.1 For connection and operation

- The appliances are constructed in accordance with the relevant safety regulations.
- Connecting the appliances to the mains and repairing and servicing the appliances may only be carried out by a qualified electrician according to currently-valid safety regulations. For your own safety, do not allow anyone other than a qualified service technician to install, service or repair the product.
- If the mains supply cable of this appliance is damaged, it must be replaced by the manufacturer, the Customer Service of the manufacturer or by another qualified person to avoid danger.
- The appliance may not be operated with an external timer or an external telecontrol system.

### 2.2 General information about the hob

- Never allow the induction hob to operate unattended, as the high power setting results in extremely fast reactions.
- When cooking, pay attention to the heat-up speed of the cooking zones. Avoid boiling the pots dry as there is a risk of the pots overheating!
- Do not place empty pots and pans on cooking zones which have been switched on.
- Take care when using simmering pans as simmering water may dry up unnoticed, resulting in damage to the pot and to the hob for which no liability will be assumed.
- It is essential that after using a cooking zone you switch it off with the respective regulator and not just with the pan recognition device.
- Overheated fats and oils may spontaneously ignite. Always supervise the preparation of food with fats and oils. Never extinguish ignited fats and oils with water! Switch the appliance off and then carefully cover the flame, for example with a lid or an extinguisher blanket.
- The glass ceramic surface of the hob is extremely robust. You should, however, avoid dropping hard objects onto the glass ceramic hob. Sharp objects which fall onto your hob might break it.
- There is a risk of electric shocks if the glass ceramic hob develops fractures, cracks, tears or damage of any other kind. Immediately switch off the appliance. Disconnect the fuse immediately and call Customer Service.
- If the hob cannot be switched off due to a defect immediately disconnect your appliance and call the Customer service.
- Take care when working with home appliances! Connection cables must not come into contact with hot cooking zones.
- Risk of fire: never store items on the hob.
- The glass ceramic hob should not be used as a storage area.
- Do not put aluminium foil or plastic onto the cooking zones. Keep everything which could melt, such as plastics, foil and in particular sugar and sugary foods away from hot cooking zones. Use a special glass scraper to immediately remove any sugar from the ceramic hob (when it is still hot) in order to avoid damaging the hob.
- Metal items (pots and pans, cutlery, etc.) must never be put down on the induction hob since they may become hot. Risk of burning!
- Do not place combustible, inflammable or heat deformable objects directly underneath the hob.
- Metal items worn on your body may become hot in the immediate vicinity of the induction hob. Caution! Risk of burns! Non-magnetisable objects (e.g. gold or silver rings) are not affected.
- Never use the cooking zones to heat up unopened tins of food or packaging made of material compounds. The power supply may cause them to burst!
- Never put anything (pans, tea towels etc.) onto the displays!

- Hot pans and pots should not cover resp. be moved to close to the displays.
  - Place the pan as close to the centre of the cooking zone as possible.
  - Whenever possible, use the back cooking zones for large pans so that the displays are not heated up too much.
  - Activate the childproof lock if there are any pets in the home which could make contact with the hob.
  - The induction hob may not be used when pyrolysis operation is taking place in a built-in oven.
  - Never clean the glass ceramic hob with a steam cleaner or similar appliance!
  - Make sure there are no items (e.g. cleaning cloths) right next to the hob extractor. They could be sucked in by the air current. Liquids and small items must always be kept away from the appliance.
  - Do not operate the appliance without grease filter.
  - Filter with too much fat deposits causes fire hazard!
  - Constant supervision is essential when deep-frying; flambéing is not permitted.
  - A sufficient supply of inlet air must be provided when operating wood, coal, gas or oil heaters requiring a chimney. The permissible negative pressure which results from the hood in the location of the heaters requiring a chimney may not exceed 4 Pa (0.04 mbar) as this results in a risk of poisoning.
  - Vapour also emits moisture into the air in the kitchen during the cooking process.
  - Only a little moisture is removed from the vapours in the convection air mode. This is why a sufficient supply of fresh air must always be provided, e.g. by opening the window or using domestic ventilation systems.
  - Always make sure that the indoor climate is normal and comfortable (45 - 60 % humidity).
  - Switch the hob extractor down to a lower setting for around 20 minutes or activate the automatic delayed stop function every time the hob extractor is used in the convection air mode.
- ### 2.3 For persons
- These appliances may be used by children aged 8 years and over and by persons with physical, sensory or mental impairments or by persons who lack experience and/or know-how, provided they are supervised or have been instructed in the safe use of the appliance and have understood the risks relating to the appliance. Children may not play with the appliance. Cleaning and maintenance by the user may only be carried out by children when they are supervised.
  - The surfaces of the heating and cooking zones become hot during use. Keep small children away at all times.
  - Only hob protective grids and hob covers produced by the hob manufacturer or the manufacturers of the hob protective grids and hob covers authorised by the manufacturer in the instructions for use may be used. The use of unsuitable hob protective grids and hob covers may result in accidents.
  - Persons with cardiac pacemakers or implanted insulin pumps must make sure that their implants are not affected by the induction hob (the frequency range of the induction hob is 20-50 kHz).





## 2.4 Explanation for symbols and indications

The appliance was produced according to state of the art technology. Machines nevertheless give rise to risks which cannot be constructively avoided.




In order to guarantee sufficient safety for the use, safety instructions are also given. These instructions are marked by way of the highlighted texts which follow.

Sufficient safety in operation will only be guaranteed when these instructions are observed.

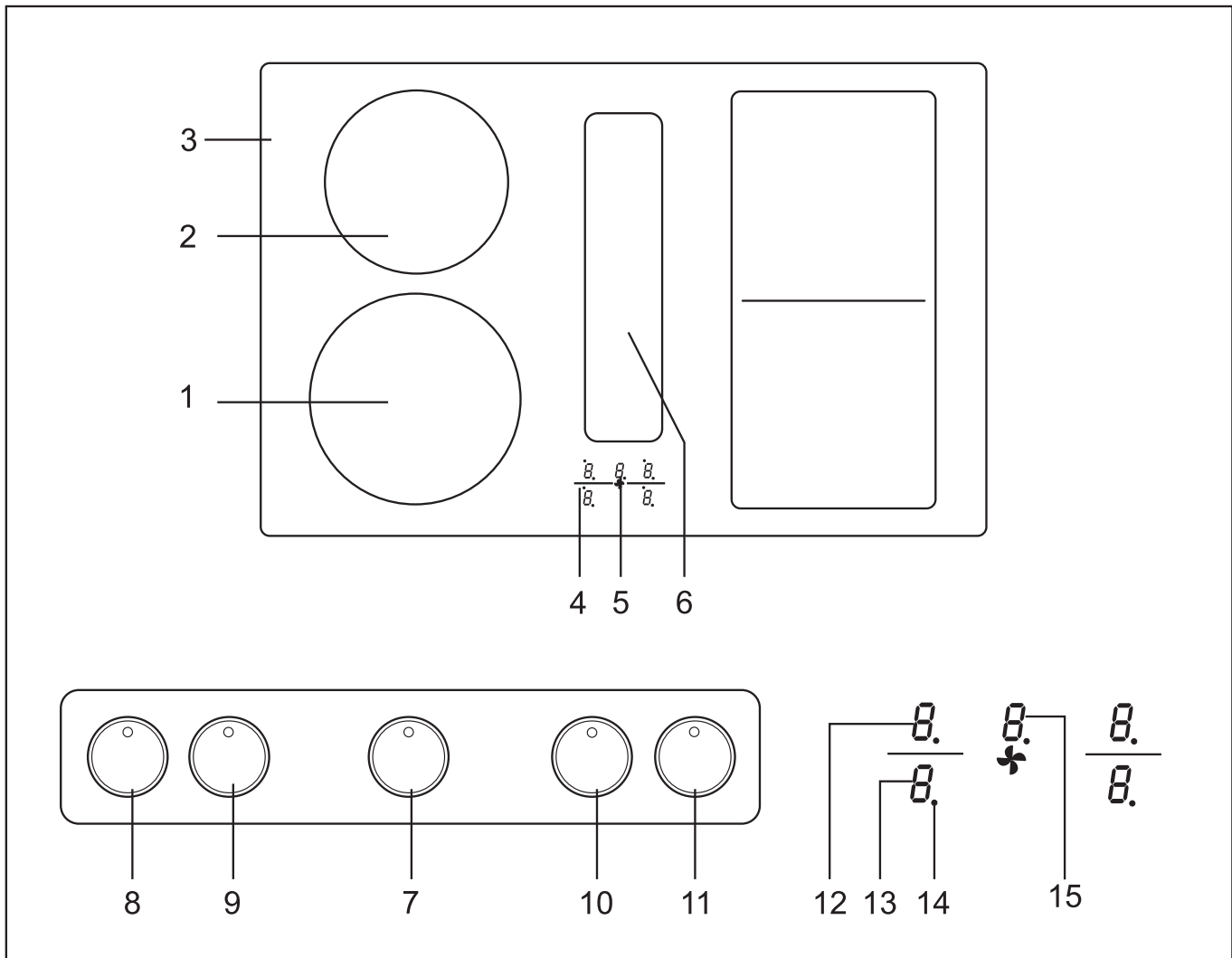
The designated text passages have different meanings:

	<p><b>DANGER</b></p> <p>Note indicating an imminent threat which may result in death or very serious injury.</p>
	<p><b>CAUTION</b></p> <p>Note indicating a potentially dangerous situation which may result in death or very serious injury.</p>
	<p><b>IMPORTANT</b></p> <p>Note indicating a dangerous situation which may result in minor injury or damage to the appliance.</p>
	<p><b>NOTE</b></p> <p>Note to be observed in order to make handling the appliance easier.</p>

The following danger symbols are used at some points:

	<p><b>WARNING OF ELECTRICAL ENERGY RISK OF FATAL INJURY!</b></p> <p>Live components have been installed near this symbol. Covers bearing this sign may only be removed by a certified skilled electrician.</p>
	<p><b>CAUTION! HOT SURFACES!</b></p> <p>This symbol has been applied to surfaces which get hot. There is a risk of serious burning or scalding.</p> <p>The surfaces may also be hot after the appliance has been switched off.</p>
	<p><b>OBSERVE REGULATIONS FOR HANDLING ELECTROSTATICALLY SENSITIVE COMPONENTS AND MODULES (ESDS).</b></p> <p>Electrostatically endangered components and modules are located behind covers bearing the adjacent symbol. Never touch plug connections, strip conductors or component pins. Only qualified staff members who are familiar with ESDs are authorised to carry out any technical intervention work.</p>

3 Appliance description



The decorative design may deviate from the illustrations.

- 1. Front induction cooking zone
- 2. Rear induction cooking zone
- 3. Glass ceramic hob
- 4. Power level displays left ceramic hob
- 5. Fan display
- 6. Fan
- 7. Regulator fan
- 8. Regulator front cooking zone
- 9. Regulator rear cooking zone
- 10. Regulator rear cooking zone
- 11. Regulator front cooking zone
- 12. Rear cooking zone display
- 13. Front cooking zone display
- 14. Stand-by dot
- 15. Fan indicator

**Operation through regulators**

The glass ceramic hob is operated with the regulators on the panel. The regulators are continuously-adjustable and it is possible to over-twist them to the right and left. Over-twisting out full activates several functions.

**Power setting display (13)**

The power setting indicator shows the cooking level which has been selected, or:

- H** ..... Residual heat
- P** ..... Power boost
- U** ..... Pan recognition
- A** ..... Automatic boost function
- L** ..... Childproof lock
- N** ..... Bridging function
- , =, ≡** ..... Keep-warm levels 42°C/ 70°C/ 94°C

## 4 Operation

### 4.1 The induction hob


The hob is equipped with an induction cooking mode. An induction coil underneath the glass ceramic hob generates an electromagnetic alternating field which penetrates the glass ceramic and induces the heat-generating current in the pot base.


With an induction cooking zone the heat is no longer transferred from a heating element through the cooking pot into the food being cooked; instead the necessary heat is generated directly in the container by means of induction currents.

#### Advantages of the induction hob

- Energy-saving cooking through the direct transfer of energy to the pot (suitable pots/pans made of magnetisable material are required).
- Increased safety as the energy is only transferred when a pot is placed on the hob.
- Highly effective energy transfer between an induction cooking zone and the base of a pot.
- Rapid heat-up.
- The risk of burns is low as the cooking area is only heated through the pan base; food which boils over does not stick to the surface.
- Rapid, sensitive control of the energy supply.

### 4.2 Pan recognition

If a cooking zone is switched on and there is no pan on the zone or if the pan is too small, there will be no transmission of power. A blinking  in the power level indicator points this out.

If a suitable pot or pan is placed on the cooking zone, the power setting will switch on and the cooking level indicator will light up. The power supply will be cut off when the pan is removed and the power setting indicator will indicate a blinking .

If the pots and pans placed on the cooking zone are of smaller dimension, and the pan recognition still switches on, less power will be supplied.

#### Pan recognition limits

Cooking zone diameter (mm)	Recommended minimal diameter pan base (mm)
180	145
210	145
220 x 190	115

The base of pots and pans must be of a certain diameter; if it is not, the induction heat will not be switched on.

Always place pots and pans in the middle of a cooking zone in order to achieve the best efficiency.

Important: The minimum diameter required to activate the pan recognition device may vary according to the type of pot or pan used!

### 4.3 Operation time limit

The induction hob has an automatic time limit function.


The duration of continuous use of each cooking zone depends on the cooking level selected (see chart).

This requires that the setting of a respective cooking zone is not adjusted during use.

If the operation time limit has been activated, the cooking zone will switch off, a short signal will sound and an H will appear in the display.


The automatic switch-off function overrules the operation time limit, i.e. the cooking zone is only switched off when the period of time of the automatic switch-off device has expired (e.g. automatic switch-off after 99 minutes and cooking level 9 is possible).


#### Operation time limit

Selected cooking level	Operation time limit in minutes
	120
1	360
2	360
3	300
4	300
5	240
6	90
7	90
8	90
9	90
P	10

### 4.4 Other functions

If two or more regulators are turned at the same time (e.g. over-twisting for the power setting) no function will be activated.

The symbol  blinks and after a few seconds the appliance will switch off.

To delete the symbol  turn the same control knob or switch the hob off and on.

### 4.5 Protection against overheating

If the hob is used at full power for a longer period, it will not be possible to cool down the electronics system as required at a high room temperature.

In order to ensure that no excessive temperatures occur in the electronics system the power of the cooking zones may be reduced automatically. Should E2 be displayed frequently during normal use of the hob and at normal room temperature, it is likely that cooling is not sufficient.

This may occur if kitchen units have no openings. The installation may have to be checked (see the section on Ventilation).

### 4.6 Cookware for induction hobs

Cookware for induction cooking zones must be made of metal and have magnetic properties. The base must be sufficiently large.

Only use pots with a base suitable for induction.

Suitable cookware	Unsuitable cookware
Enamelled steel pots with a thick base	Pots made of copper, stainless steel, aluminium, oven-proof glass, wood, ceramic and terracotta
Cast iron pots with an enamelled base	
Pots made of multi-layer stainless steel, stainless ferrite steel and aluminium with special base	

#### This is how to establish the suitability of a pot:

Conduct the magnet test described below or make sure that the pot bears the symbol for suitability for cooking with induction current.

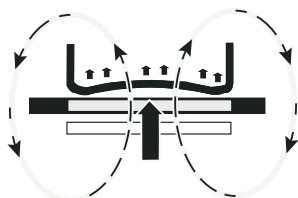
#### Magnet test:

Move the magnet towards the base of your cookware. If it is attracted, you can use the cookware on the induction hob.



Please note:

When using pans suitable for induction from certain manufacturers, noises may occur which are attributable to the design of these pans.



Wrong: the base of the pan is curved. The electronic unit cannot determine the temperature correctly.

### 4.7 How to cut power consumption

The following are a few useful hints to help you cut your consumption of energy and use your new induction hob and the cookware efficiently.

- The base of your cooking pots should be the same size as the cooking zone.
- When buying cooking pots, note that it is frequently the diameter of the top of the pot that is indicated. This is usually larger than the base of a pot.
- Pressure cookers are particularly low on energy and time required thanks to the pressure and the fact that they are tightly closed. Short cooking times mean that vitamins are preserved.
- Always make sure that there is sufficient fluid in your pressure cooker since the cooking zone and the cooker may be damaged as a result of overheating if the pressure cooker boils dry.
- Always close cooking pots with a suitable lid.
- Use the right pot for the quantity of food you are cooking. A large pot which is hardly filled will use up a lot of energy.

### 4.8 Cooking levels

The heating power of the cooking zones can be set at various power levels. In the chart you will find examples of how to use each setting.

Cooking level	Suitable for
0	Off, using residual heat
-	Melting 42°C
-	Keeping warm 70°C
-	Cooking 94°C
1-2	Simmering small portions
3	Simmering level
4-5	Simmering larger quantities or roasting larger pieces of meat until they are cooked through
6	Roasting, getting juices
7-8	Roasting
9	Bringing to the boil, browning, roasting
P	Power boost (highest power output)

A higher cooking level may need to be selected for cooking pots without a lid.

### 4.9 Residual heat display **H**

The glass ceramic hob is equipped with an H as a residual heat indicator.

As long as the H lights up after the cooking zone has been switched off, the residual heat can be used for melting food or for keeping food warm.

The cooking zone may still be hot when the letter H no longer lights up. Risk of burns!

The glass ceramic is not directly heated in the case of an induction cooking zone; it is only heated up by heat reflected by the pan.

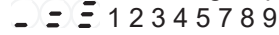
**4.10 Permanent pan recognition**

If the hob has permanent pan recognition, a cooking setting can only be directly switched on via the regulator after a pan has been detected on the hob and the power display shows 0.

**4.11 Switching on the hob and cooking zones**

1. Turn the control knob to the right.

The power setting display shows .



2. Immediately put cookware suitable for induction cooking onto the cooking zone. The pan recognition device will activate the induction coil. The pot or pan will be heated up.

As long as no cooking pot is placed onto the cooking zone, the display will alternate between the cooking level set and the symbol . If no pot is placed on the cooking zone it will switch off after 10 minutes for reasons of safety. Please refer to the Section on pan recognition.

Permanent pan recognition

If the hob has permanent pan recognition, a cooking setting can only be directly switched on via the regulator after a pan has been detected on the hob and the power display shows 0.

**4.12 Switching off a cooking zone**

3. Turn the regulator to the left to 0.



**4.13 Childproof lock**

The childproof lock serves the purpose of preventing children from switching on the induction hob either accidentally or intentionally. The controls are blocked here.

**Switching on the childproof lock**

1. Turn the regulators of the front and back cooking zones simultaneously to the left until they stop and keep them turned for approx. 2 seconds.

The power setting indicators will show an for child lock, the controls will be disabled and the hob will switch off.

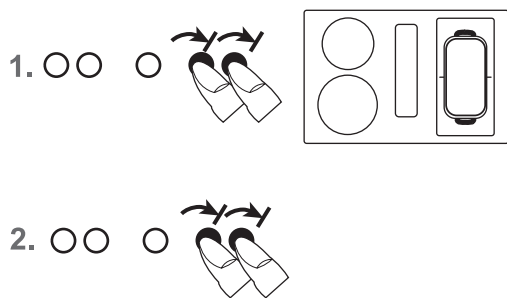
**Switching off the childproof lock**

Turn the regulators of the front and back cooking zones again simultaneously to the left until they stop and keep them turned for approx. 2 seconds to switch off the childproof-lock. The will go off.

**Notes**

- In the event of a power cut the childproof lock will be cancelled, i.e. deactivated.





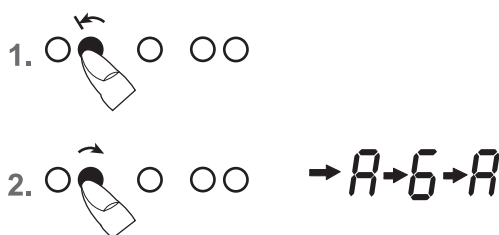
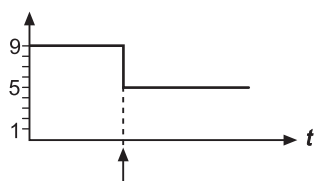
#### 4.14 Bridging function $\Pi$

The front and the rear cooking zones may be activated together for a cooking process (bridging function). This enables larger cookware to be used.

1. Turn the regulators of the front and back cooking zones simultaneously to the right until they stop and keep them turned for approx. 2 seconds.  
The bridging function is activated, the symbol  $\Pi$  appears. Operation is carried out with the control knob of the front cooking zone.
2. To deactivate press them simultaneously again or switch off the hob.

#### Please note

The roaster or the pot will need to cover at least half of the cooking zones used in order to be recognised by the pan recognition device!



#### 4.15 Automatic boost function $A$

Food is parboiled at power level 9 with the automatic boost function. After a certain time, the power level will switch down automatically to a lower simmering setting (1 to 8). When using the automatic boost function only the simmering setting with which the food is to be cooked through needs to be selected since the electronic unit switches down automatically.

The automatic boost function is suitable for dishes which are cold initially and are then heated up at high power. These dishes do not need to be constantly monitored when simmering (e.g. boiling meat for soups).

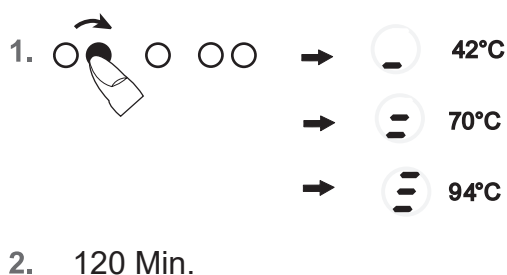
1. Turn the respective regulator to the left until it stops and keep it turned for approx. 2 seconds.
2. Immediately turn the regulator back to the required simmering setting. The automatic parboiling mode will then have been activated.

The automatic boost function will operate as programmed. After a certain time (see chart) the cooking process will be continued with the simmering setting. The A symbol will go off.

#### Please note

- The simmering setting can be raised while the automatic boost function is in operation. A reduction in the simmering setting will switch off the automatic boost function.

Cooking level	Automatic boost function Time (min:sec)
1	0:40
2	01:12
3	02:00
4	02:56
5	04:16
6	07:12
7	02:00
8	03:12
9	-



#### 4.16 Keep-warm function

With the keep-warm function you keep food warm with a specific temperature. The respective cooking zone is operated at a low power level.

1. Turn the regulator to the right into the required position:
  - corresponds to about 42°C
  - corresponds to about 70°C
  - corresponds to about 94°C
2. The keep-warm function is available for 120 minutes, after which the cooking zone will be switched off.





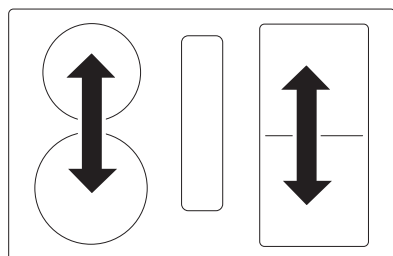
### 4.17 Power boost P

The power boost setting makes additional power available for induction cooking zones. A large quantity of water can be brought to the boil very quickly.

1. Turn the respective regulator to the right until it stops and keep it turned for approx. 2 seconds. The power setting display shows P. The power boost will now be activated.
2. After 10 minutes the power boost setting will switch off automatically. The P will go off and the cooking level will switch down to 9.

Please note:

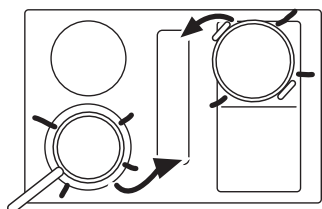
Switch off the cooking zone or set the required power level to prematurely switch off the power boost setting.



Modules (power management)

### 4.18 Power management

For technical reasons two cooking zones always comprise a module and have a maximum power level. If this power range is exceeded when a higher power setting level or the power boost function is switched on the power management system will reduce the power setting of the corresponding cooking zone of the module. The display for this cooking zone will initially blink, after which the highest-possible power setting will be consistently displayed.




### 4.19 Using the fan

The fan is located in the middle of the hob with the extractor facing downwards.

**Important:**

**Do not put the cover onto the induction hob! Risk of burning!**

#### 4.19.1 Switching the fan on and off

1. Turn the fan regulator into the required setting 1, 2, 3 or 4. The symbol for the fan  will light up. The intensive power setting 4 operates for 10 minutes, after which the power level is automatically reduced to power setting 3.
2. To switch off the function turn the regulator to 0-


**Hint**

In order to ensure that extraction functions well with tall cooking pots (e.g. pots used for cooking asparagus), you can place a wooden spoon under the lid of the pot.

#### 4.19.2 Fan time lag

The fan time lag is used after cooker in order to remove cooking odours. The filter is also dried in the fan.

#### Setting the fan time lag

1. Turn the regulator to the right until it stops. The fan time lag of 10 minutes will be activated. The symbol for the fan time lag will light up  min.
2. The fan time lag of 60 minutes is activated by turning the regulator again.
3. The time lag function is deactivated by turning the regulator again.

The fan setting can be freely adjusted or changed when the fan time lag is switched on.

#### 4.19.3 After run time

The fan motor should continue operating for another 10-20 minutes every time the hob has been used for cooking. When the fan is switched off after having been in operation for at least 15 minutes, an automatic time lag at a low setting will follow for around 15 minutes.

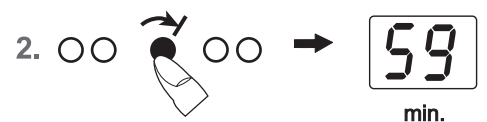
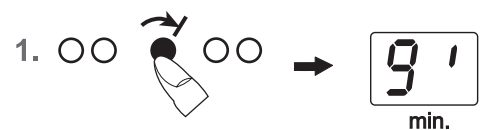
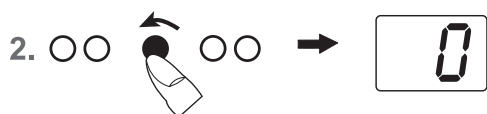
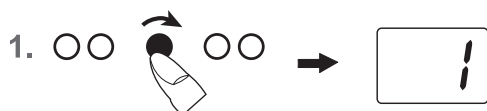
This guarantees optimal functioning and the removal of remaining cooking steam.

When using a recirculating air filter, please always allow for a stop delay time of 10 - 60 minutes in order to optimally remove cooking odours.

When the fan is switched on again, in rare cases the odour molecules present in the filter may be combined with steam so that they are detected again. These remaining odours will disappear when the fan continues to operate.

**Important**

When the convection air mode is in operation, ventilation must be sufficient in order for the air humidity to be removed.



## 5 Cleaning and care

- Switch the hob off and let it cool down before you clean it.
- Never clean the glass ceramic hob with a steam cleaner or similar appliance!
- When cleaning make sure that you only wipe lightly over the ON/OFF key. The hob may otherwise be accidentally switched on!

### 5.1 Glass ceramic hob

**Important!** Never use aggressive cleaning agents such as rough scouring agent, abrasive saucepan cleaners, rust and stain removers etc.

#### Cleaning after use

1. Always clean the entire hob when it has become soiled. It is recommended that you do so every time the hob is used. Use a damp cloth and a little washing up liquid for cleaning. Then dry the hob with a clean dry cloth to ensure that there is no detergent left on the surface of the hob.

#### Weekly cleaning

2. Clean the entire hob thoroughly once a week with commercial glass ceramic cleaning agents. Please follow the manufacturer's instructions carefully. When applied, the cleaning agent will coat the hob in a protective film which is resistant to water and dirt. All the dirt will remain on the film and can then easily be removed. Then rub the hob dry with a clean cloth. Make sure that no cleaning agent remains on the surface of the hob since this will react aggressively when the hob is heated up and will change the surface.

### 5.2 Specific soiling

**Heavy soiling** and stains (limescaling and shiny, mother-of-pearl-type stains) can best be removed when the hob is still slightly warm. Use commercial cleaning agents to clean the hob. Proceed as outlined under Item 2.

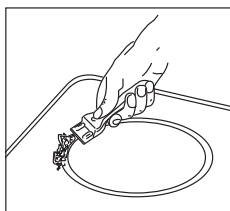
First soak **food which has boiled**

**over** with a wet cloth and then remove remaining soiling with a special glass scraper for glass ceramic hobs. Then clean the hob again as described under Item 2.

**Burnt sugar** and melted plastic must be removed immediately, when they are still hot, with a glass scraper. Then clean the hob again as described under Item 2.

**Grains of sand** which may get onto the hob when you peel potatoes or clean lettuce may scratch the surface of the hob when you move pots around. Make sure that no grains of sand are left on the hob.

**Changes to the colour** of the ceramic surface have no effect on the function and stability of the glass ceramic. These colour changes are not changes in the material but food residues which were not removed and which have burnt into the surface.



**Shining areas** are caused by wear from pan bottoms or unsuitable cleaning agents, especially when using cookware with aluminium bases or by unsuitable cleaning agents. They are difficult to remove with standard cleaning agents. You may need to repeat the cleaning process several times. In time, the decoration will wear off and dark stains will appear as a result of using aggressive cleaning agents and faulty pan bases.

### 5.3 Hob fan

#### Cleaning the metal grease filters

Clean the metal grease filters in the dishwasher or in mild soapy water at least once a month or in the event of excessive grease deposits and/or intensive use.

To remove the filter, lift up the fan cover and lift the U-shaped stainless steel ventilation plate in the suction intake opening upwards to remove it from the fan. Now remove the filter. To do so, press the lock in the recessed handle downwards and remove the filter.

The filter can be rinsed in a dishwasher. Stand the filter upright in the dishwasher. Please use only rinse aid that is suitable for use with aluminium in order to avoid damaging and discolouring the filters.

Never rinse right next to glasses or light-coloured porcelain.

#### Do not operate the fan without grease filters!

After rinsing the filter, dry it and replace it in the fan. Please make sure that the recessed handle is visible after you have replaced the filter. If possible, wipe the easily accessible inside of the fan with a cloth dampened with detergent every time you replace a filter, while at the same time paying attention to protruding parts in the inside of the fan.

#### Fan cleaning and care

The fan is best cleaned every time you clean the filters. Condensation water may collect under the filter after water has boiled rapidly with the lid of the pot removed. This is quite normal. The water should, however, be removed and the inside of the extraction housing cleaned.

The ventilation openings in the cover ensure that residual moisture resulting from cooking and cleaning can escape if necessary when the fan is not in operation and the cover is on.

Please clean the filter and the inside of the fan if unpleasant remaining odours escape.

The fan is best cleaned with a soft damp cloth and mild soapy water.

#### Service

The filter must remain accessible. Replace the charcoal filter mats of a charcoal filter every 5 to 24 months.

Replace the charcoal filter mats of plasma filters at least every 5 years. To do so, open the cover of the casing and replace the charcoal filter mats.

## 6 What to do if trouble occurs?

Interference with and repairs to the appliance by unqualified persons are dangerous as they can result in an electric shock or a short circuit. Do not interfere with or try to repair the appliance; this could cause injury to persons and damage to the appliance. Always have such work done by an expert, e.g. a Customer Service technician.

### Please note

If your appliance is faulty, please check whether you can rectify the problem yourself by consulting these instructions for use.

**You may be able to rectify some problems yourself. They are described below.**

### The fuses blow regularly?


Contact a technical customer service or an electrician!

### You can't switch your induction hob on?

- Has the wiring system (fuse box) in the house blown a fuse?
- Has the hob been connected to the mains?
- Is the childproof lock activated, i.e. does the display show an "L"?
- Are you using unsuitable cookware? See the section on Cookware for induction hobs.

### The symbol flashes?

Two control knobs have been turned at the same time (e.g. over-twisting for the power setting).

Remedy: to delete the symbol  turn the same control knob or switch the hob off and on.

### Error code E2 is indicated?

The electronic unit is too hot. Check the installation of the hob. Make sure that there is sufficient ventilation.

See the section on "Protection against overheating". See the section on "Ventilation".

### Error code E8 is indicated?

Fault on the left or right fan. The suction opening is blocked or covered or the fan is defect.

Check the installation of the hob. Make sure that there is sufficient ventilation.

See the section on "Protection against overheating". See the section on "Ventilation".

### Error code U400 is indicated?

The hob has been incorrectly connected. The controls will switch off after 1sec. and a continuous signal will sound. Connect the appliance to the appropriate power supply.

### An error code (ERxx or Ex) is indicated?

The appliance has developed a technical defect. Please call Customer Service.

### The pot sign appears?

A cooking zone has been switched on and the hob is expecting a suitable pot or pan to be placed on the cooking zone (pan recognition). Only when a pot has been placed on the cooking zone will power be supplied.

### The pot sign still appears, even though a pot or pan was placed on the hob?

The cookware is unsuitable for induction cooking or the pot or pan is too small.

### Is the cookware you are using making noises?

This is due to technical reasons; the induction hob and the pot are not at risk.

### Does the cooling fan still operate after it has been switched off?

This is normal since the electronic unit is being cooled down.

### Is the hob making noises (clicking or cracking sounds)?

This is for technical reasons and cannot be avoided.

### Does the hob have tears or cracks?

There is a risk of electric shocks if the glass ceramic hob develops fractures, cracks, tears or damage of any other kind. Immediately switch off the appliance. Disconnect the fuse immediately and call Customer Service.

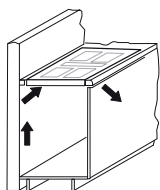
## 7 Instructions for assembly

### 7.1 Safety instructions for kitchen unit fitters

- Veneers, adhesives and plastic surfaces of surrounding furniture must be temperature resistant (at least 75°C). If the veneers and surfaces are not sufficiently heat resistant they may become deformed.
- Ensure that all live connections are safely insulated when installing the hob.
- Cover strips between the wall and the worktop behind the hob which are made of solid wood are permissible as long as minimum clearances in accordance with the installation diagrams are maintained.
- Minimum clearances of the hob cut-out towards the rear are to be maintained in accordance with the installation diagram.
- For installation directly next to a tall cupboard, a safety distance of at least 50 mm must be ensured. The side surface of the tall cupboard should be fitted with heat resistant material. Due to working requirements, however, the distance should be at least 300 mm.
- The clearance between the hob and an extraction hood must be at least as large as that stipulated in the assembly instructions for the cooker hood.
- The packaging materials (plastic foil, polystyrene, nails etc.) must be kept out of reach of children as these parts are potentially dangerous. Small parts can be swallowed and there is a danger of plastic sheeting causing suffocation.

### 7.2 Ventilation

- The induction hob is fitted with a fan that switches on and off automatically. The fan starts slowly when the electronic system temperatures exceed a specific limit. When the induction hob is used intensively, the fan will switch to a greater velocity. Once the electronic system has cooled down sufficiently, the fan will reduce its velocity and switch off again automatically.
- Clearance between the induction hob and kitchen furniture or built-in units must provide for sufficient ventilation of the induction hob.
- If the power level of a cooking zone is automatically raised or lowered (see section on thermal cut-off device) it is likely that the cooling system does not cool sufficiently. In this case we recommend that the back wall of the bottom kitchen unit in the area of the worktop cut-out be opened and that the front transverse strip of the unit be removed over the entire width of the appliance in order to promote the circulation of air.



In order to better ventilate the hob, an air gap of 5 mm should be left at the front.

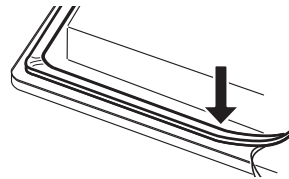
### 7.3 Installation

#### Important information

- Avoid excessive thermal development from below e.g. from a baking oven without a cross flow cooling device.
- The induction hob may not be used when pyrolysis operation is taking place in a built-in oven.
- When installing the appliance on top of a drawer it is essential to ensure that no sharp items are stored in the drawer since these could become bent on the underside of the hob and prevent the drawer from being opened and closed.
- If a shelf has been inserted underneath the hob, there must be a clearance of at least 20 mm to the underside of the hob in order to ensure that the hob is sufficiently ventilated.
- The hob may not be installed above refrigerators, freezers, dishwashers, washing machines or dryers.
- To avoid danger of fire, make sure that no combustible objects which could easily catch fire or become deformed on exposure to heat are directly next to or under the surface.

#### Sealing of the hob

Before installation, correctly insert the sealing unit delivered with the hob.



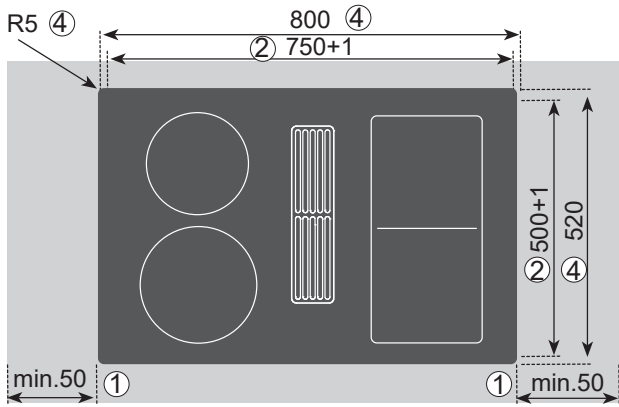
- No liquids may penetrate between the edge of the hob and the worktop or between the hob and the wall and come into contact with any electrical appliances.
- When installing a hob into an uneven worktop, e.g. with a ceramic or similar covering (tiles etc.), the seal on the hob is to be removed and the seal between the hob and worktop made with plastic sealing materials (putty).
- The hob must under no circumstances be sealed with silicone sealant! This would make it impossible to remove the hob at a later date without damaging it.

#### Worktop cut-out

Cut out the worktop recess accurately with a good, straight saw blade or recessing machine. The cut edges should then be sealed so that no moisture can penetrate. The area is cut out as illustrated. The glass ceramic hob must have a level and flush bearing. Any distortion may lead to fracture of the glass panel. Make sure that the sealing of the hob is properly seated.

**7.4 Variable installation possibilities: Overlying installation**

Dimensions in mm

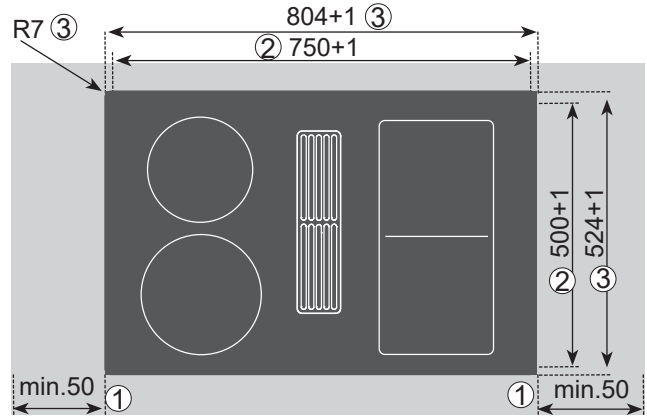


- ① Minimum distance to adjacent walls
- ② Opening dimensions
- ③ Cutout dimensions
- ④ Outer dimensions of the hob

**Important:**

There is a risk of breakage if the hob is canted or subjected to stress during installation!

**7.5 Variable installation possibilities: Flush installation**



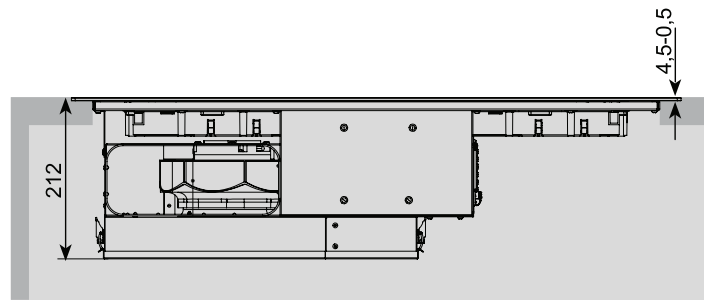
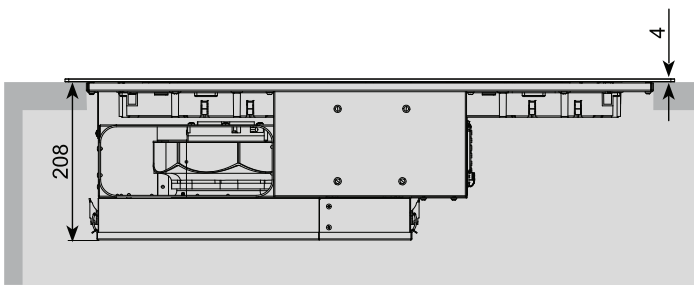
Glue the sealing tape onto the corner of the supporting edge of the worktop so that no silicone adhesive can be pressed under the hob.

Place the hob into the worktop cut-out without any adhesive and align it. Use shims if necessary

Fill the gap between the hob and the worktop with heat-resistant silicone adhesive.

**Important**

Silicone adhesive must not get under the support surface of the hob. If this occurs it will not be possible to remove the hob again at a later stage. No liability will be assumed in the case of failure to observe these instructions.






### 7.6 Hob fan installation

- The product may only be connected by a qualified fitter according to applicable local regulations. The same applies for the extraction air connections. The fitter is responsible for proper functioning at the installation site.
- On installation, observe the relevant national building regulations and the regulations of the electricity suppliers.
- The hob fan can be operated in the extraction air and recirculation air mode.
- Lead the outgoing air outside through a ventilation shaft intended for this purpose or through the wall of the building.
- Outgoing air may not be led into a smoke or exhaust gas flue which is in operation. Contact the district master chimney sweep if you are in any doubt.
- A sufficient supply of inlet air must be provided if a wood, coal, gas or oil heater requiring a chimney is operated in the environment of the hob fan, since an insufficient supply of air results in a risk of poisoning. The safe operation of the hob extractor is guaranteed when the negative pressure resulting from the hob extractor does not exceed 0.04 mbar (4 Pa) and a sufficient supply of inlet air can flow into the room.
- Exhaust air pipes must comply with fire class B 1 DIN 4102.
- Please make sure that the minimum nominal width of the appliance connecting pieces is not reduced.
- A system recommended for the airflow and compatible with the hob extractor should always be used. We recommend the use of **optimAIRo** components for optimum airflow.
- The nominal width of the recirculation air pipe should not be less than 150 mm.
- Exhaust air pipes should be as short as possible. They should not have a 90-degree angle; instead they should have soft bends and no reductions in their cross-section.
- Never use pipes with a diameter of less than 150 mm. No bends/angles may be laid 50 cm before the fan module.
- Always insert a straight piece of approx. 50 cm between two angles/bends.
- The cross-section of wall vents and the cut-out in the base panel should at least correspond to the exhaust air pipe. The outflow opening must be at least 500 cm<sup>2</sup>. Reduce the height of the skirting boards or make corresponding openings.
- When installing the appliance make sure that the convection air unit is still accessible when the kitchen has been completely installed.
- If necessary levelling feet for the kitchen units must be moved.

### 7.7 Connection window contact/ relay connection

	<p><b>WARNING OF ELECTRICAL ENERGY! RISK OF FATAL INJURY!</b></p> <p>Live components have been installed near this symbol. Covers bearing this sign may only be removed by a certified skilled electrician.</p>
---	---

Attention! The relay connection may be under mains voltage! Personal injury due to electric shock! Disconnect the hob from the power supply before connecting the switching system.

The electrical connection must be carried out by a qualified electrician who is authorised to carry out such work!

The instructions under 7.9 Electrical connection must be observed!

#### Connection window contact (A)

Voltage 16V DC; max. 2 W DC

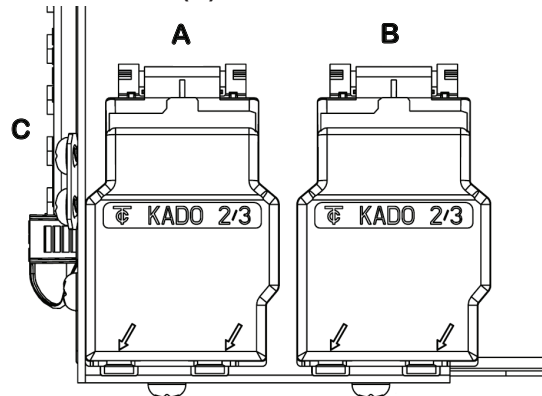
Only approved window contact switches with potential-free contact may be connected to the contact loop. The contact must be closed when the window is open!

#### Relay connection (B)

Switching capacity max. 240V, 4A

Potential-free relay contact

#### Mains socket (C)



#### PLEASE NOTE

When the convection air mode is in operation, ventilation must be sufficient in order for the air humidity to be removed.



## 7.8 Built-in switch box



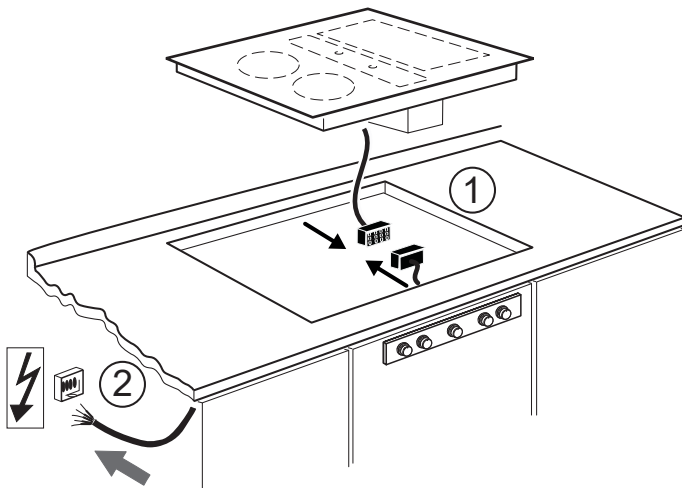
### DANGER

#### Risk of electric shocks

The connections between switch box and hob must be made before the mains connection!

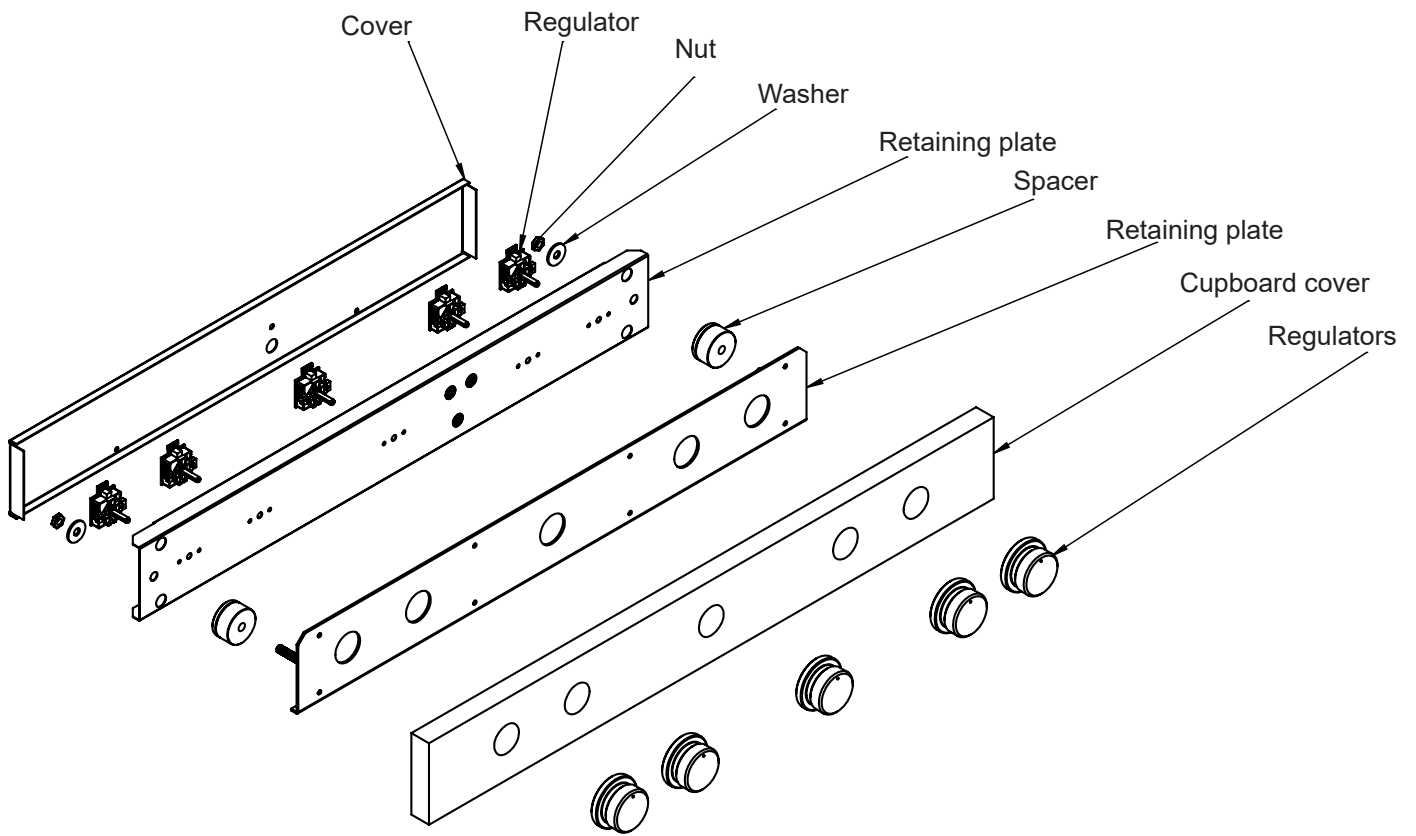
The appliance must be cut off from the electricity supply before the plug retainer is opened again.

The appliance may only be connected to the mains once the plug connection has been made.

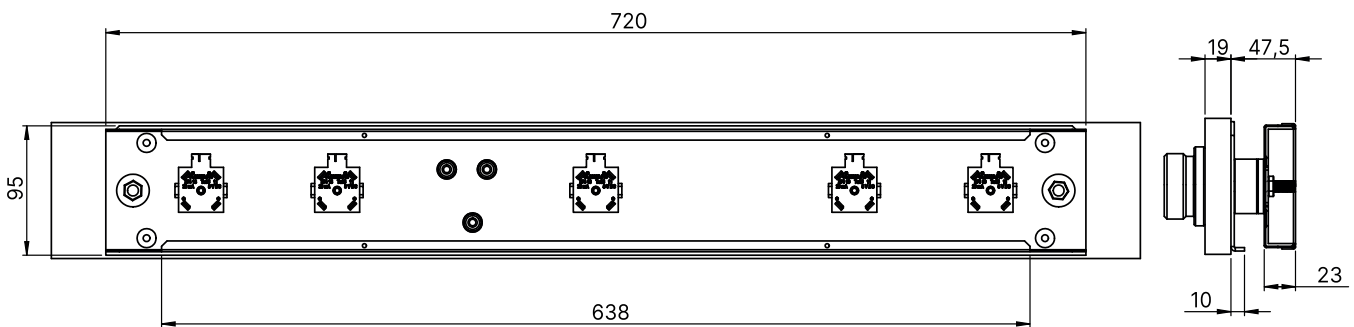


### Please observe the following order:

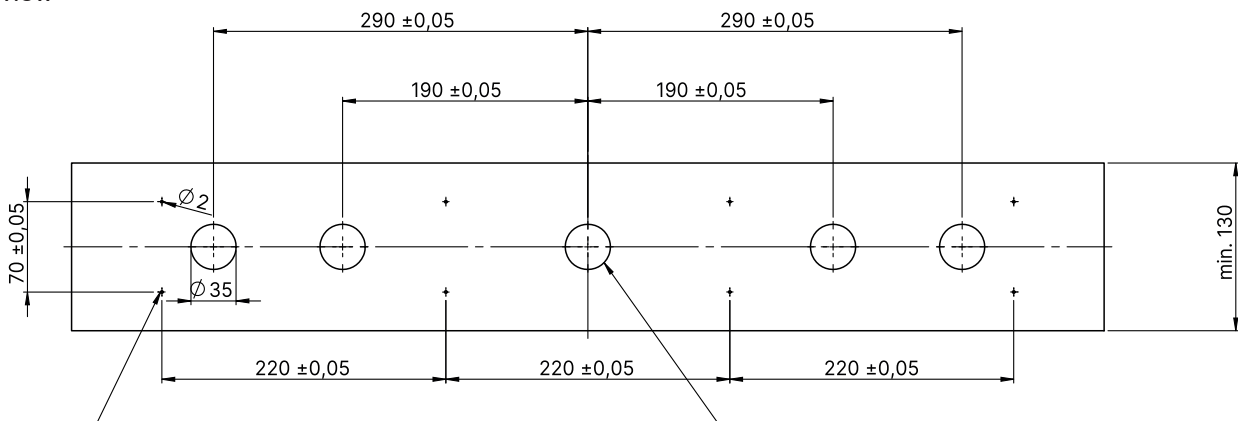
- 1 Make plug connection
  - 2 Connect the appliance to the power supply system
- The switch box is pre-assembled in the factory. It is designed for installation in material thicknesses of from 13 mm to 36 mm.
  - Set the switch box in accordance with the material thickness of the cupboard cover with the stud bolts and nuts.
  - Please have your drilled holes in the cupboard cover made by a qualified electrician in accordance with the dimensional drawing.



Rear view



Cupboard cover  
Rear view



Blind hole for screw

Pass hole for guide sleeve

### 7.9 Electrical connection



**WARNING OF ELECTRICAL ENERGY!  
RISK OF FATAL INJURY!**

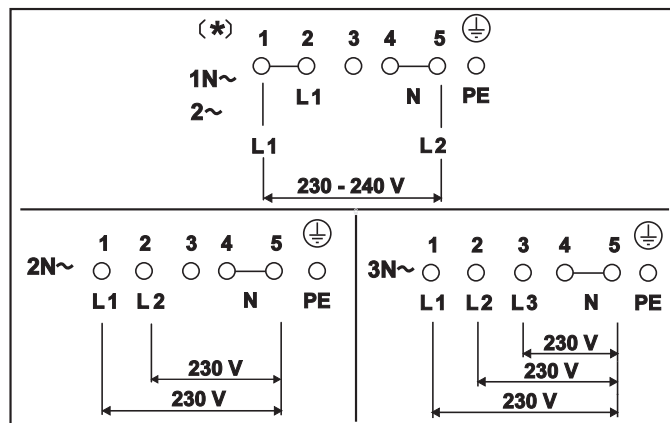
Live components have been installed near this symbol. Covers bearing this sign may only be removed by a certified skilled electrician.

- The electrical connection must be carried out by a qualified electrician who is authorised to carry out such work!
- Statutory regulations and the connection specifications issued by the local power supply company must be strictly observed.
- When connecting the appliance it must be ensured that there is a device which makes it possible to universally disconnect it from the mains with a contact opening width of at least 3mm. Line-protecting switches, fuses or contactors are suitable cut-out devices. When connecting and repairing the appliance disconnect it from the electricity supply with one of these devices.
- The earth wire must be sufficiently long so that if the strain relief fails, the live wires of the connecting cable are subjected to tension before the earth wire.
- Any superfluous cable must be removed from the installation area beneath the appliance.
- Make sure that the local mains voltage is the same as the voltage on the rating label.
- Full protection against accidental contact must be ensured on installation.
- Attention: Incorrect connection may result in the power electronics unit being destroyed.
- The appliance is only authorised for permanent connection. It may not be connected with a shock-proof plug.

**Power supply**

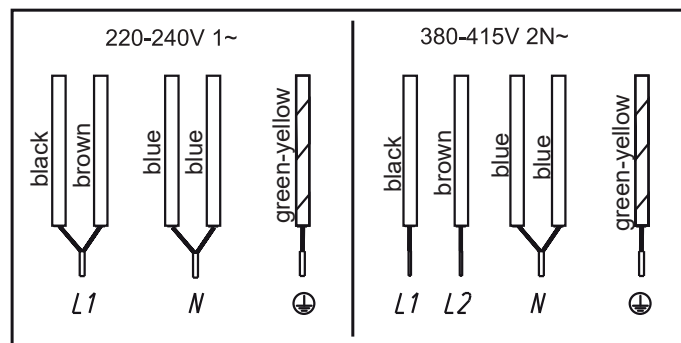
Mains voltage: 380-415V 2N~, 50/60Hz

Component rated voltage: 220-240V



**Mains cable available in the factory**

- The hob has been fitted with a temperature-resistant connection cable in the factory.
- The mains connection is made according to the connection diagram.
- If the mains cable of this appliance is damaged it will need to be replaced with a special connection cable. In order to avoid any risks, this must be carried out by the manufacturer or his Customer Service.



7.10 Technical data

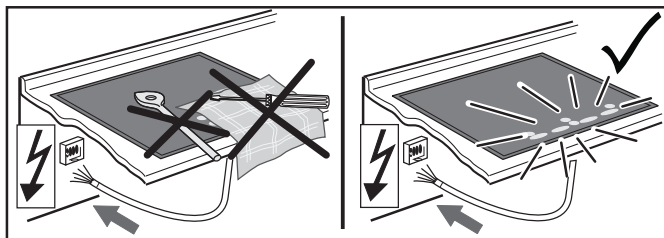
<b>Hob dimensions</b>	
height/ width/ depth .....mm	212 x 800 x 520
<b>Cooking zones</b>	
1x Induction cooking zone ... Ø cm / kW	21/ 2.3/ 3.7*
1x Induction cooking zone ... Ø cm / kW	18/ 1.85/ 3.0*
2x Induction cooking zones ..... cm / kW	19x22/ 2.1/ 3.7*
Bridging function .....kW	3.7
Hob ..... kW	7.2
Fan ..... kW	0.168

\* Power when the power boost function is activated

7.11 Putting the appliance into operation

Once the hob has been installed and the power supply has been provided (mains connected) an automatic test of the controls will be carried out and information for Customer Service will be indicated.

Important: No items may be on the displays when the appliance is being connected!



Briefly wipe over the surface of the hob with a sponge and soapy water and then dry with a clean cloth.

## 8 Decommissioning and disposal of the appliance

### 8.1 Switching the appliance off completely

The appliance is to be put out of operation when its useful life has finally come to an end.

- Disconnect the safety fuse for the domestic wiring system in order to prevent a risk of electric shocks.
- Ensure the environmentally friendly disposal of the hob once it has been removed.

### 8.2 Disposing of the packaging

Please ensure the environmentally-friendly disposal of the packaging that came with your appliance. Recycling the packaging material saves on resources and cuts down on waste.

### 8.3 Disposing of old appliances



The symbol on the product or on its packaging indicates that this product may not be treated as household waste. Instead it must be handed over to the applicable collection point for the recycling of electrical and electronic equipment.

By ensuring that this product is disposed of correctly you will help to protect the environment and human health, which could otherwise be harmed through the inappropriate disposal of this product. For more detailed information about recycling this product, please contact your local city office, your household waste disposal service or the shop where you purchased the product.

## Table des matières

<b>1 Généralités</b> .....	<b>46</b>	<b>7 Instructions de montage</b> .....	<b>59</b>
1.1 Ce que vous trouverez ici.....	46	7.1 Consignes de sécurité	
1.2 Utilisation conforme.....	46	pour l'installateur des meubles de cuisine.....	59
<b>2 Consignes de sécurité et avertissements</b> .....	<b>47</b>	7.2 Ventilation.....	59
2.1 Pour le raccordement et le fonctionnement.....	47	7.3 Montage.....	59
2.2 Pour la table de cuisson en général.....	47	7.4 Variantes de montage : montage posé.....	60
2.3 Pour les personnes.....	48	7.5 Variantes de montage :	
2.4 Explication des symboles et des consignes.....	49	montage à surface plane.....	60
<b>3 Description de l'appareil</b> .....	<b>50</b>	7.6 Ventilateur de table de cuisson.....	62
<b>4 Utilisation</b> .....	<b>51</b>	7.7 Branchement contact de fenêtre /	
4.1 La table de cuisson à induction.....	51	borne de relais.....	62
4.2 Détection de récipient.....	51	7.8 Montage du boîtier de commutation.....	63
4.3 Limitation de la durée de fonctionnement.....	51	7.9 Branchement électrique.....	65
4.4 Autres fonctions.....	51	7.10 Caractéristiques techniques.....	66
4.5 Protection en cas de surchauffe.....	51	7.11 Mise en service.....	66
4.6 Vaisselle pour table de cuisson à induction.....	52	<b>8 Mise hors service, élimination</b> .....	<b>67</b>
4.7 Conseils pour économiser de l'énergie.....	52	8.1 Mise hors service.....	67
4.8 Niveaux de cuisson.....	52	8.2 Élimination de l'emballage.....	67
4.9 Indicateur de chaleur résiduelle.....	52	8.3 Mise au rebut des appareils hors service.....	67
4.10 Détection permanente de récipient.....	53		
4.11 Mettre en marche la table			
de cuisson et la zone de cuisson.....	53		
4.12 Arrêter la zone de cuisson.....	53		
4.13 Sécurité enfants.....	53		
4.14 Fonction de pontage.....	54		
4.15 Précuisson automatique.....	54		
4.16 Fonction de maintien au chaud.....	54		
4.17 Intensité de cuisson « Power ».....	55		
4.18 Powermanagement.....	55		
4.19 Utiliser le ventilateur.....	56		
4.19.1 Mettre en marche et arrêter le ventilateur.....	56		
4.19.2 Arrêt temporisé du ventilateur.....	56		
4.19.3 Durée d'arrêt temporisé.....	56		
<b>5 Nettoyage et entretien</b> .....	<b>57</b>		
5.1 Table de cuisson vitrocéramique.....	57		
5.2 Salissures résistantes.....	57		
5.3 Ventilateur de table de cuisson.....	57		
<b>6 Que faire en cas de problèmes ?</b> .....	<b>58</b>		

## 1 Généralités

## 1.1 Ce que vous trouverez ici...

Lisez soigneusement les informations portées dans ce manuel avant de mettre votre table de cuisson en service. Vous y trouverez des remarques importantes concernant votre sécurité, l'utilisation, l'entretien et la maintenance de votre appareil qui vous permettront d'en profiter longtemps.

En cas de panne, consultez d'abord le chapitre «Que faire en cas d'anomalie ?». Vous pouvez souvent remédier vous-même aux pannes mineures et économiser ainsi des frais d'intervention inutiles.

Conservez soigneusement cette notice. Remettez-la aux nouveaux propriétaires de l'appareil, pour leur sécurité et leur information.

## 1.2 Utilisation conforme

La table de cuisson ne doit être utilisée que pour la préparation de repas dans le cadre d'une utilisation domestique et similaire. Les utilisations similaires sont :

- l'utilisation dans les magasins, les bureaux et autres environnements de travail
- l'utilisation dans des entreprises agricoles
- l'utilisation par des clients dans des hôtels, des motels et autres environnements d'habitat typiques
- l'utilisation dans les pensions avec petits-déjeuners
- Ne jamais utiliser l'appareil pour des applications non appropriées et toujours l'utiliser sous surveillance.

## 2 Consignes de sécurité et avertissements

### 2.1 Pour le raccordement et le fonctionnement

- Les appareils ont été conçus selon les normes de sécurité en vigueur.
- Le raccordement au secteur, l'entretien et la réparation de l'appareil ne doivent être effectués que par un professionnel agréé, conformément aux standards de sécurité en vigueur. Les travaux effectués de façon non conforme mettent votre sécurité en danger.
- En cas d'endommagement du cordon de cet appareil, celui-ci doit être remplacé par le fabricant ou son Service Après-Vente, ou par une personne similaire qualifiée, afin d'éviter tout risque de danger.
- Ne pas faire fonctionner l'appareil via une minuterie externe ou une commande à distance externe.

### 2.2 Pour la table de cuisson en général

- La table à induction réagissant très rapidement à une intensité de cuisson élevée, ne pas la laisser sans surveillance !
- Pendant la cuisson, prenez garde à la montée en température très rapide des zones de cuisson. Éviter de chauffer des récipients à vide (danger de surchauffe des récipients !).
- Ne jamais placer de récipients ou de poêles vides sur une zone de cuisson activée.
- Attention lors de l'utilisation de récipients bain-marie. Les récipients bain-marie peuvent chauffer à vide, sans aucun avertissement ! Ceci endommage le récipient et la table de cuisson. Dans ce cas, la responsabilité du fabricant ne pourra être engagée !
- Après l'utilisation, arrêter la zone de cuisson impérativement avec la manette et non uniquement par la détection du récipient de cuisson.
- Les graisses et les huiles surchauffées peuvent s'enflammer spontanément. Ne pas préparer de mets ou de plats avec de l'huile ou de la graisse sans surveillance. Ne jamais éteindre de l'huile ou de la graisse enflammée avec de l'eau ! Arrêter l'appareil et recouvrir les flammes avec précaution, p.ex. à l'aide d'un couvercle ou d'une couverture extinctrice.

- La surface en vitrocéramique est très résistante. Évitez toutefois d'y faire tomber des objets durs. Les impacts en forme de point peuvent entraîner la rupture de la table de cuisson.
- Risque de choc électrique en cas de cassures, de fissures ou d'autres endommagements de la vitrocéramique. Mettre aussitôt l'appareil hors service. Couper immédiatement le fusible domestique et appeler le Service Après-Vente.
- S'il n'est plus possible d'arrêter le plan de cuisson (défaut), couper immédiatement le fusible domestique et appeler le Service après-vente.
- Attention en travaillant avec des appareils ménagers ! Ne jamais poser les câbles à proximité des zones de cuisson chaudes.
- Risque d'incendie : ne jamais entreposer des objets sur la table de cuisson.
- Ne jamais utiliser la table de cuisson vitrocéramique pour y déposer des objets.
- Ne pas déposer de feuille d'aluminium ou de film plastique sur les zones de cuisson. Éloigner de la zone de cuisson chaude tout ce qui risque de fondre, p. ex. objets ou films en plastique, sucre et mets contenant beaucoup de sucre. Du sucre renversé sur la plaque vitrocéramique doit être retiré immédiatement, tant qu'il est chaud et ce, avec un grattoir spécial verre, afin d'éviter tout endommagement de la table de cuisson.
- Ne jamais déposer d'objets métalliques (récipients, couverts, couvercle de ventilateur, etc.) sur la table de cuisson à induction, parce qu'ils risquent de devenir brûlants. Risque de brûlures !
- Ne jamais déposer directement sous la table de cuisson, des objets sensibles au feu, facilement inflammables ou déformables.
- Des objets métalliques portés sur le corps peuvent, à proximité immédiate de la table à induction, devenir chauds. Attention, risque de brûlures. Cette mise en garde ne concerne pas les objets non magnétisables, tels que bagues en or ou en argent.
- Ne jamais faire chauffer des boîtes de conserves fermées, ni d'emballages stratifiés sur les zones de cuisson. L'alimentation en énergie pourrait les faire éclater !

- Ne jamais poser d'objets (tels que casseroles, torchons, etc.) sur les affichages !
- Ne pas placer les casseroles et les poêles à proximité des affichages ni en recouvrir ces dernières.
- Placer toujours le récipient de cuisson au milieu de la zone de cuisson.
- Poser les grandes casseroles idéalement sur les zones de cuisson arrière, afin d'éviter une température trop élevée au niveau des affichages.
- En cas de présence d'animaux capables d'atteindre la table de cuisson, activer la sécurité enfants.
- Ne jamais utiliser la table de cuisson à induction lorsque le four encastré est en mode pyrolyse.
- La table de cuisson en vitrocéramique ne doit, en aucun cas, être nettoyée avec un appareil à vapeur ou avec un ustensile similaire !
- Veiller à ne pas déposer d'objets (p. ex. chiffon) à proximité immédiate de l'évacuation de la table de cuisson. Ces objets pourraient être aspirés par le flux d'air. De manière générale, maintenir les liquides et petits objets à l'écart de l'appareil.
- Ne jamais utiliser l'appareil sans filtre à graisses mis en place.
- Les filtres à graisse encrassés représentent un risque d'incendie !
- Les fritures ne sont autorisées que sous surveillance permanente, le flambage est interdit !
- En cas d'utilisation de foyers à cheminée utilisés avec du bois, du charbon, du gaz ou du mazout, veiller à une ventilation suffisante. La dépression maximum admissible, engendrée par la hotte d'aspiration dans le local où se trouve le foyer à cheminée, ne doit pas dépasser 4 Pa (0,04 mbar) sous peine de risque d'empoisonnement.
- Les vapeurs de cuisson dégagent de l'humidité supplémentaire dans l'air ambiant.
- En mode « Recyclage d'air », cette humidité des vapeurs de cuisson n'est que très peu éliminée. C'est pourquoi il faut toujours veiller à un apport suffisant d'air frais, p. ex. grâce à une fenêtre ouverte ou une ventilation des pièces.
- Assurer en permanence un climat intérieur normal et agréable (entre 45 et 60 % d'humidité).
- Après chaque utilisation en mode « Recyclage d'air », actionner l'aspiration de plan de cuisson pendant env. 20 minute à niveau bas ou activer la fonction automatique de ventilation temporisée.

### 2.3 Pour les personnes

- Ces appareils peuvent être utilisés par des enfants âgés de plus de 8 ans et par des personnes avec des capacités physiques, sensorielles ou mentales réduites ou des personnes manquant d'expérience et/ou de connaissances, à condition qu'elles soient surveillées ou initiées concernant l'utilisation en toute sécurité de l'appareil et qu'elles aient bien compris les dangers en résultant. Il est interdit aux enfants de jouer avec l'appareil. Le nettoyage et l'entretien par l'utilisateur ne doivent pas être effectués par des enfants, à moins qu'ils le fassent sous surveillance.
- Les surfaces des plaques de cuisson et des éléments thermiques sont brûlantes pendant le fonctionnement. Il convient donc de tenir les enfants éloignés.
- Seuls des grilles de protection ou recouvrements pour tables de cuisson proposés par le fabricant de la table de cuisson ou les grilles de protection ou recouvrements pour tables de cuisson cités par le fabricant dans le manuel de service peuvent être utilisés. L'utilisation de grilles ou de recouvrements inadaptés peut entraîner des accidents.
- Les personnes portant un pacemaker ou une pompe à insuline doivent s'assurer que la table à induction n'entrave pas le bon fonctionnement de leurs implants (la plage de fréquence de la table à induction se situe entre 20 et 50 kHz).




## 2.4 Explication des symboles et des consignes


L'appareil a été fabriqué selon l'état actuel de la technique. Cependant, les machines recèlent toujours des risques qu'il n'est pas possible d'exclure en matière de construction.


Afin d'assurer à l'utilisateur une sécurité suffisante, des consignes de sécurité sont prescrites en plus ; ces consignes sont identifiées par les marquages de texte décrits ci-après.


Seul le respect de ces consignes permet de garantir une sécurité suffisante lors de l'utilisation.

Les passages de texte marqués ont des significations différentes :


	<p><b>DANGER</b> Remarque qui attire l'attention sur un danger menaçant dont les conséquences possibles sont la mort ou de très graves blessures.</p>
---	---


	<p><b>PRUDENCE</b> Remarque qui attire l'attention sur une situation potentiellement dangereuse dont les conséquences possibles sont la mort ou de très graves blessures.</p>
---	---

	<p><b>ATTENTION</b> Remarque qui attire l'attention sur une situation dangereuse dont les conséquences possibles sont de légères blessures ou l'endommagement de l'appareil.</p>
---	--

	<p><b>REMARQUE</b> Remarque dont le respect facilite l'utilisation de l'appareil.</p>
---	---

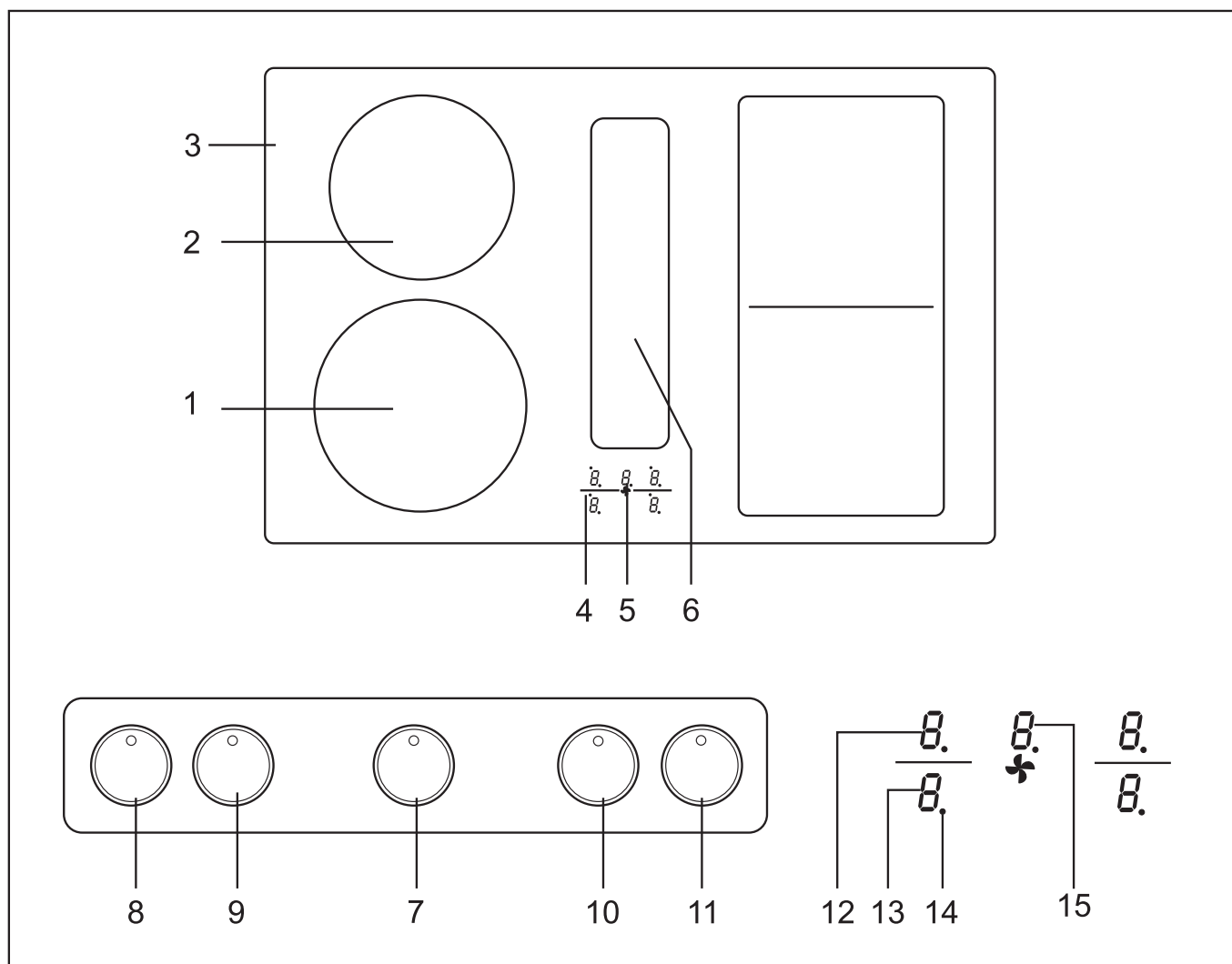
En outre, les symboles de danger suivants marquent certains passages de texte :

	<p><b>ATTENTION - ÉNERGIE ÉLECTRIQUE ! DANGER DE MORT !</b> Ce symbole est apposé à proximité de composants sous tension. Les couvercles munis de ce symbole doivent être retirés uniquement par un électricien qualifié.</p>
---	---

	<p><b>PRUDENCE SURFACES BRÛLANTES !</b> Ce symbole est apposé sur des surfaces qui deviennent brûlantes. Danger de graves brûlures ou échaudures. Les surfaces peuvent encore être brûlantes, même après que l'appareil est coupé.</p>
---	--

	<p><b>PRESCRIPTIONS D'UTILISATION POUR LA MANIPULATION DE COMPOSANTS ET ENSEMBLES (ESD) SENSIBLES À L'ÉLECTRICITÉ STATIQUE.</b> Les couvercles sur lesquels sont apposés ce symbole recouvrent des composants et ensembles sensibles à l'électricité statique. Éviter impérativement tout contact avec les connexions, circuits et broches de composants. Seul un personnel disposant de connaissances dans le domaine des ESD est autorisé à intervenir sur ces composants !</p>
---	---

## 3 Description de l'appareil



Le décor peut être différent de celui illustré.

1. Zone de cuisson à induction avant
2. Zone de cuisson à induction arrière
3. Table de cuisson vitrocéramique
4. Affichage des positions de cuisson de la table de cuisson gauche
5. Affichage du ventilateur
6. Ventilateur
7. Manette ventilateur
8. Manette zone de cuisson avant
9. Manette zone de cuisson arrière
10. Manette zone de cuisson arrière
11. Manette zone de cuisson avant
12. Affichage de la position de cuisson de la zone de cuisson arrière
13. Affichage de la position de cuisson de la zone de cuisson avant
14. Point de disponibilité
15. Affichage Ventilateur

### Commande par manettes

La commande de la table de cuisson en vitrocéramique est assurée par les manettes sur le bandeau. Les manettes sont réglables en continu et peuvent être tournées vers la droite ou vers la gauche.

Tourner les manettes au-delà de la butée permet d'activer différentes fonctions.

### Affichage niveaux de cuisson (12) (13)

L'affichage indique le niveau de cuisson sélectionné, ou :

- H** ..... Chaleur résiduelle
- P** ..... Intensité de cuisson Power
- U** ..... Détection de récipient
- A** ..... Précuisson automatique
- L** ..... Sécurité enfants
- N** ..... Fonction de pontage
- ☐, =, ≡** ..... Niveaux de température 42°C/ 70°C/ 94°C

## 4 Utilisation

### 4.1 La table de cuisson à induction


La table de cuisson est composée de zones de cuisson à induction. Une bobine à induction, située sous la surface vitrocéramique, génère un champ électromagnétique alternatif qui pénètre la vitrocéramique et induit dans le fond des récipients un courant produisant de la chaleur.


Dans le cas des zones de cuisson à induction, la chaleur n'est plus produite par un élément chauffant et transmise à l'aliment via le récipient ; la chaleur nécessaire est produite directement dans le récipient par les courants d'induction.

#### Avantages de la table à induction

- Une cuisine peu consommatrice d'énergie, grâce à la transmission directe de l'énergie au récipient (vaisselle adéquate en matériau(x) magnétisable(s) indispensable)
- Sécurité accrue, l'énergie n'étant transmise que lorsque le récipient est en place sur la zone de cuisson
- Transmission à haut rendement d'énergie entre la zone de cuisson à induction et le fond du récipient,
- Montée en température très rapide
- Le danger de brûlures est réduit puisque la table de cuisson ne chauffe que sous l'action du récipient, les aliments qui débordent ne sont pas carbonisés
- Réglage rapide extrêmement précis de l'alimentation en énergie.

### 4.2 Détection de récipient

Si aucun récipient n'est posé sur la zone de cuisson en marche, ou si le récipient est trop petit, la transmission d'énergie n'a pas lieu. Ceci est signalé par un  clignotant dans l'affichage du niveau de cuisson.

Lorsqu'un récipient adapté est posé sur la zone de cuisson, la zone chauffe à la puissance de cuisson sélectionnée et l'affichage s'allume. L'alimentation en énergie est interrompue, lorsque le récipient de cuisson est retiré ; l'affichage d'intensité de cuisson indique un  clignotant.

Si l'on pose sur la zone de cuisson des récipients ou des poêles de taille petite mais suffisante pour déclencher la détection des récipients, la zone ne fournira que l'énergie correspondant à leur diamètre respectif.

#### Limites de la détection du récipient

Diamètre des zones de cuisson (mm)	Diamètre minimum recommandé du fond du récipient (mm)
180	145
210	145
220 x 190	115

Le diamètre du fond du récipient de cuisson ne doit pas être inférieur à une certaine valeur, car sinon, l'induction ne sera pas activée. Toujours placer le récipient au centre de la zone de cuisson pour obtenir la plus grande efficacité.

Important ! En fonction de la qualité de la casserole, le diamètre minimum nécessaire peut varier pour activer la détection du récipient de cuisson !

### 4.3 Limitation de la durée de fonctionnement

La table de cuisson à induction possède une limitation automatique de la durée de fonctionnement.

La durée de fonctionnement en continu de chacune des zones de cuisson dépend de l'allure de cuisson sélectionnée (voir tableau).

Condition : pas de modification de réglage au niveau de la zone de cuisson pendant la durée de fonctionnement.

Lorsque la limitation de la durée de fonctionnement a déclenché, la zone de cuisson est arrêtée, un bref signal sonore retentit et un H est indiqué dans l'affichage.


L'arrêt automatique est prioritaire à la limitation de fonctionnement, c'est-à-dire, la zone de cuisson est arrêtée quand le temps de l'arrêt automatique est écoulé (p. ex. : arrêt automatique possible à 99 minutes et en position de cuisson 9).


#### Limitation de la durée de fonctionnement

Niveau de cuisson sélectionné	Limitation de la durée de fonctionnement en min.
- = ≡	120
1	360
2	360
3	300
4	300
5	240
6	90
7	90
8	90
9	90
P	10

### 4.4 Autres fonctions

Aucune fonction de commutation ne sera réalisée en cas d'actionnement prolongé ou simultané de une ou plusieurs manettes (p. ex. tourner au-delà de la butée pour la fonction Power).

Le symbole  clignote et sera coupé au bout de quelques secondes.

Pour effacer le symbole , actionner de nouveau la même manette ou éteindre et allumer la table de cuisson.

### 4.5 Protection en cas de surchauffe

En cas d'utilisation prolongée de la table de cuisson à pleine puissance et lorsque la température ambiante est élevée, il peut arriver que l'électronique ne soit plus suffisamment refroidie.

Afin de ne pas atteindre des températures excessives au niveau de l'électronique, la puissance de la zone de cuisson se réduit automatiquement, si besoin est. Si, en cas d'utilisation normale de la table de cuisson et à température ambiante normale, E2 s'affiche fréquemment, la ventilation est certainement insuffisante.

L'absence d'ouvertures de ventilation dans le meuble peut en être la cause. Vérifier l'encastrement, le cas échéant (voir chapitre Ventilation).

#### 4.6 Vaisselle pour table de cuisson à induction

Le récipient utilisé avec la table à induction doit être en métal, avoir des propriétés magnétiques et posséder un fond de taille suffisante.

N'utilisez que des récipients possédant un fond convenant à l'induction.

Récipients appropriés	Récipients non appropriés
Récipients en acier émaillé à fond épais	Récipients en cuivre, acier inox, aluminium, verre réfractaire, bois, céramique ou terre cuite
Récipients en fonte à fond émaillé	
Récipients en acier inox à couches composites, ferrite inox ou aluminium à fond spécial	

#### Pour savoir si un récipient convient :

Faites le test décrit ci-dessous ou assurez-vous que votre récipient porte bien la mention « compatible induction ».

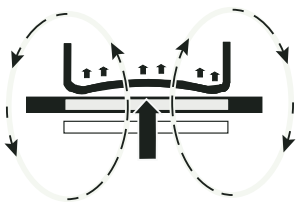
#### Test à l'aimant :

Approchez du fond de votre récipient l'aimant. S'il est attiré, vous pouvez utiliser le récipient en question sur la table à induction.



#### Remarque

Les récipients « induction » proposés par certains fabricants peuvent émettre des bruits pendant l'utilisation; ces bruits sont dus à la conception des récipients.



Mauvais : le fond de l'ustensile de cuisson est bombé. L'électronique ne peut pas détecter correctement la température.

#### 4.7 Conseils pour économiser de l'énergie

Vous trouvez, ci-après, quelques conseils importants concernant l'utilisation économique et efficace de votre nouvelle table de cuisson à induction et les ustensiles de cuisson adaptés.

- Le diamètre du fond du récipient devrait correspondre à celui de la zone de cuisson.
- Veillez au moment de l'achat de récipients au diamètre du fond ; parfois les indications données par le fabricant correspondent au diamètre du bord supérieur. Ce dernier est souvent plus grand que le fond du récipient.

- Les autocuiseurs sont particulièrement économiques en terme de temps de cuisson et de consommation d'énergie, grâce à leur fermeture hermétique et la suppression de vapeur à l'intérieur du récipient. Les temps de cuisson rapides protègent les vitamines.
- Veiller toujours à une quantité suffisante de liquide dans l'autocuiseur ; celui-ci et la zone de cuisson pourraient être endommagées par la surchauffe d'un récipient vide.
- Dans la mesure du possible, toujours fermer les récipients à l'aide d'un couvercle adapté.
- Utiliser de préférence un récipient de taille bien adaptée à la quantité des aliments à cuire. Un récipient trop grand avec peu d'aliments nécessite beaucoup d'énergie.

#### 4.8 Niveaux de cuisson

La puissance de chauffe des zones de cuisson peut être réglée sur plusieurs niveaux. Le tableau vous indique des exemples de cuisson dans les différents niveaux.

Niveau de cuisson	Indiqué pour
0	Position Arrêt, utilisation de la chaleur résiduelle
1	Faire fondre 42°C
2	Maintenir au chaud 70°C
3	Mijoter à feu doux 94°C
1-2	Continuer la cuisson de petites quantités
3	Continuer la cuisson
4-5	Continuer la cuisson de quantités importantes, terminer de rôtir de gros morceaux de viande
6	Rôtir, préparer un roux
7-8	Rôtir
9	Démarrer la cuisson, saisir, rôtir
P	Position Power (puissance max.)

Pour les récipients sans couvercle, la sélection d'un niveau de cuisson plus élevé peut s'avérer nécessaire.

#### 4.9 Indicateur de chaleur résiduelle **H**

La table de cuisson est équipée d'un indicateur de chaleur résiduelle H. Tant que le H reste allumé, une fois la zone de cuisson arrêtée, la chaleur résiduelle peut être utilisée pour faire fondre ou pour maintenir les plats au chaud.

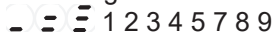

Une fois la lettre H éteinte, la zone de cuisson peut encore être chaude. Risque de brûlures !

Pour une zone de cuisson à induction, la vitrocéramique ne chauffe pas directement, mais uniquement par la montée en température du récipient.

#### 4.10 Détection permanente de récipient

Si la table de cuisson dispose d'une fonction de détection permanente de récipient, un niveau de cuisson ne pourra être enclenché via la manette qu'après détection d'un récipient sur la zone de cuisson et lorsque l'indicateur du niveau de cuisson indique 0..

#### 4.11 Mettre en marche la table de cuisson et la zone de cuisson

1. Tourner vers la droite la manette correspondante.  
L'affichage des niveaux de cuisson indique :  1 2 3 4 5 7 8 9
  2. Poser, tout de suite après, un récipient de cuisson adapté à la cuisson par induction sur la zone de cuisson. La détection du récipient de cuisson active la bobine d'induction. Le récipient chauffe. Tant qu'il n'y a pas de récipient posé sur la zone de cuisson, l'affichage alterne entre le niveau de cuisson réglé et le symbole . Pour des raisons de sécurité, sans récipient posé, la zone de cuisson est arrêtée automatiquement après 10 minutes. Respecter les indications données au chapitre « Détection de récipient ».
- Détection permanente de récipient
- Si la table de cuisson dispose d'une fonction de détection permanente de récipient, un niveau de cuisson ne pourra être enclenché via la manette qu'après détection d'un récipient sur la zone de cuisson et lorsque l'affichage de niveau de cuisson indique 0.




#### 4.12 Arrêter la zone de cuisson

3. Tourner la manette vers la gauche sur 0.


#### 4.13 Sécurité enfants

La sécurité enfants évite que la table de cuisson à induction soit mise en marche involontairement ou volontairement par des enfants. Toute commande est bloquée.

##### Activer la sécurité enfants

1. Tourner simultanément vers la gauche les manettes des zones de cuisson avant et arrière au-delà de la butée et les maintenir dans cette position pendant env. 2 secondes.  
Un  pour Child-Lock apparaît sur les affichages des niveaux de cuisson ; la commande est verrouillée..

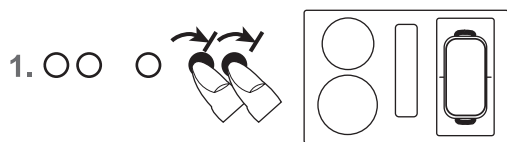
##### Désactiver la sécurité enfants

Tourner de nouveau simultanément vers la gauche les manettes des zones de cuisson avant et arrière jusqu'en butée et les maintenir dans cette position pendant env. 2 secondes pour désactiver la sécurité enfants. Le  s'éteint.

##### Consignes

- En cas de coupure de courant, la sécurité enfants activée est supprimée, c'est-à-dire, elle est désactivée.





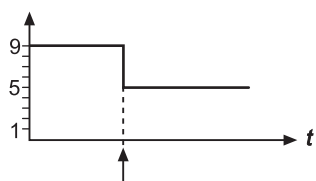
#### 4.14 Fonction de pontage

Les zones de cuisson avant et arrière peuvent être mises en circuit simultanément (fonction de pontage). Ceci permet d'utiliser des récipients de cuisson plus grands.

1. Pour activer la fonction de pontage, tourner simultanément vers la gauche les manettes des zones de cuisson avant et arrière jusqu'en butée et les maintenir dans cette position pendant env. 2 secondes.  
La fonction de pontage est activée, le symbole s'affiche. Les zones de cuisson seront commandées via la manette de la zone de cuisson avant.
2. Pour désactiver, tourner une nouvelle fois simultanément les deux manettes ou arrêter la table de cuisson.

#### Remarque

Pour que le récipient ou le fait-tout puisse être identifié par la détection automatique des récipients, il doit recouvrir au moins de moitié les zones de cuisson utilisées !



#### 4.15 Précuisson automatique

Dans ce mode, la précuisson est effectuée en position 9. Après un certain temps, le système est ramené automatiquement sur une intensité inférieure (1 à 8) de poursuite de la cuisson.

En mode Précuisson automatique, il suffit de sélectionner la position de poursuite de cuisson à laquelle la cuisson devra continuer, le système électronique se chargeant de la régler automatiquement.

La précuisson automatique est adaptée à la cuisson de plats, permettant un démarrage de la cuisson à froid, chauffés rapidement à forte puissance, avant de poursuivre la cuisson en douceur, sans surveillance permanente (p.ex. pot au feu).

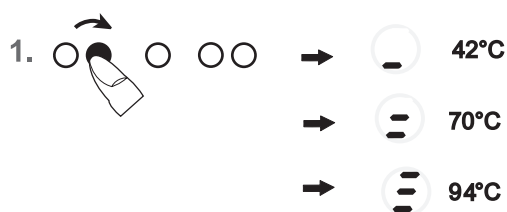
1. Tourner vers la gauche la manette correspondante et la maintenir en position pendant env. 2 secondes.
2. Immédiatement après, ramener la manette au niveau de cuisson souhaité. La précuisson automatique est ainsi activée.

La précuisson automatique se déroule conformément à la programmation. Au bout d'un certain temps (voir tableau), la cuisson continue à la position de poursuite réglée. Le symbole A s'éteint.

Niveau de cuisson réglé	Précuisson automatique Temps (min:s)
1	00:40
2	01:12
3	02:00
4	02:56
5	04:16
6	07:12
7	02:00
8	03:12
9	-

#### Remarque

- Pendant la précuisson automatique, la position de poursuite de cuisson peut être augmentée. Une diminution de la position de poursuite de cuisson arrête la précuisson automatique.



2. 120 Min.

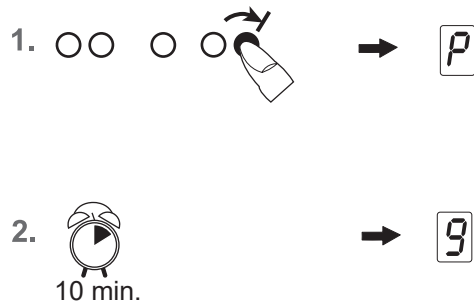
#### 4.16 Fonction de maintien au chaud

Avec la fonction de maintien au chaud, vous pouvez maintenir au chaud un plat cuit à une certaine température. La zone de cuisson est alors utilisée avec une puissance réduite.

1. Tourner la manette de réglage et positionner-la sur le niveau de puissance désiré.
  - correspond à environ 42°C
  - correspond à environ 70°C
  - correspond à environ 94°C
2. La fonction Maintien au chaud reste disponible pendant 120 minutes ; ensuite, la zone de cuisson s'éteint.

#### 4.17 Intensité de cuisson « Power » P

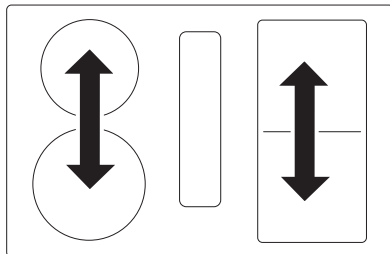
L'intensité de cuisson Power fournit une puissance supplémentaire aux zones de cuisson à induction. Une grande quantité d'eau peut très rapidement être portée à ébullition.



1. Tourner vers la droite la manette correspondante et la maintenir en position pendant env. 2 secondes. L'affichage des niveaux de cuisson indique P. La fonction Power est maintenant branchée.
2. Après 10 minutes, la fonction Power est automatiquement désactivée. Le P s'éteint et la zone de cuisson est ramenée automatiquement sur le niveau de cuisson 9.

Remarque :

Pour couper prématurément la fonction Power, couper la zone de cuisson ou régler le niveau de cuisson souhaité.



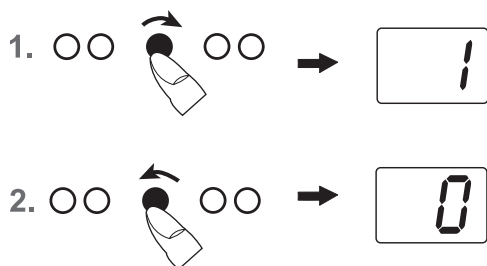
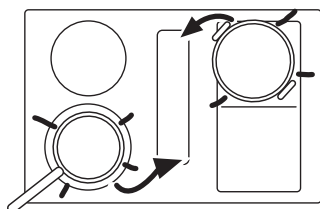
Module (Powermanagement)

#### 4.18 Powermanagement

Pour des raisons techniques, les zones de cuissons sont regroupées deux par deux en un module pour disposer d'une puissance maximale.

Si cette plage de puissance est dépassée au moment de l'enclenchement d'une intensité de cuisson élevée ou l'intensité Power, le Powermanagement réduit l'intensité de cuisson de la zone de cuisson du module correspondant.

L'affichage de cette zone de cuisson se met d'abord à clignoter avant d'indiquer de manière constante l'intensité de cuisson maximale possible.



#### 4.19 Utiliser le ventilateur

Le ventilateur, avec évacuation vers le bas, se trouve au centre de la table de cuisson.

##### Important !

**Ne pas déposer le couvercle sur la table de cuisson à induction ! Risque de brûlures !**

##### 4.19.1 Mettre en marche et arrêter le ventilateur

1. Tourner la manette du ventilateur sur la position de puissance souhaitée A (pour mode automatique) 1, 2, 3... 9. En mode automatique, la vitesse de ventilation est réglée et adaptée automatiquement en fonction des niveaux de cuisson réglés.  
Le niveau intensif P (tourner au-delà de la butée la manette vers la droite) reste activé pendant 10 minutes, après quoi il revient automatiquement au niveau 9.
2. Pour éteindre le ventilateur, tourner la manette sur la position 0.

##### Astuce

Afin que l'aspiration fonctionne correctement aussi pour les récipients de cuisson hauts (p. ex. cuiseur à asperges), vous pouvez placer une cuillère en bois sous le couvercle du côté d'aspiration.

##### 4.19.2 Arrêt automatique temporisé du ventilateur

En mode ventilateur, après l'arrêt de la dernière zone de cuisson, le ventilateur se met automatiquement en marche pendant 5 minutes à la vitesse 1.

Le niveau 1 ou, en mode automatique, A s'affiche avec un point décimal clignotant.

##### Durée d'arrêt temporisé

Après chaque cuisson, il convient d'effectuer manuellement un fonctionnement temporisé du ventilateur de 10 à 20 minutes en mode évacuation et de 10 à 60 minutes en mode recyclage.

L'arrêt temporisé du ventilateur sera utilisé pour éliminer les odeurs de cuisine après la cuisson. Il permet également de sécher les filtres du ventilateur, ce qui garantit un fonctionnement optimal et l'élimination des vapeurs de cuisson résiduelles.

Lors de la remise en marche du ventilateur, il peut arriver dans de très rares cas que les molécules odorantes emprisonnées dans le filtre se lient à la vapeur d'eau et puissent de nouveau être perceptibles. Ces odeurs résiduelles disparaissent au cours de l'utilisation.

##### Important !

En mode « Recyclage d'air », veiller à une ventilation suffisante afin d'évacuer correctement l'humidité de l'air.

##### Nettoyage / remplacement du filtre

Si un filtre doit être nettoyé ou remplacé, cela est indiqué sur l'affichage du ventilateur par un F clignotant pour le filtre à graisse ou un C clignotant pour le filtre à charbon.

L'enclenchement du ventilateur efface l'affichage d'une cuisson.

Pour réinitialiser l'affichage, le manette de commande du ventilateur doit être tournée vers la gauche pendant environ 3 secondes.

Si aucun filtre à charbon n'est utilisé, l'affichage C doit également être réinitialisé.



## 5 Nettoyage et entretien

- Avant le nettoyage, éteindre la table de cuisson et la laisser refroidir.
- La table de cuisson en vitrocéramique ne doit, en aucun cas, être nettoyée avec un appareil à vapeur ou avec un ustensile similaire !
- Pendant le nettoyage, veillez à passer très rapidement sur la touche Marche/Arrêt. Une mise en marche involontaire sera ainsi évitée !

### 5.1 Table de cuisson vitrocéramique

**Important !** Ne jamais utiliser de nettoyants agressifs ou abrasifs, comme par ex. poudres à récurer, éponges abrasives ou métalliques, laine d'acier, produit anti-rouille, produit détachant etc.

#### Nettoyage après utilisation

1. Nettoyer la table de cuisson lorsqu'elle est salie, idéalement après chaque utilisation. Pour ce faire, utiliser un linge humide et un peu de produit à vaisselle. Ensuite, essuyer la table de cuisson avec un linge propre et sec, afin d'éliminer tout reste de produit vaisselle.

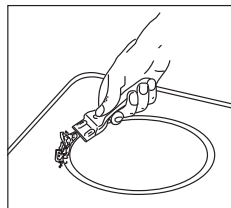
#### Entretien hebdomadaire

2. Nettoyer et entretenir soigneusement l'ensemble de la table de cuisson une fois par semaine avec un produit nettoyant spécial vitrocéramique du commerce. Respecter impérativement les instructions du fabricant. Les produits nettoyants laissent, au moment de leur application, un film protecteur qui agit de manière hydrofuge et anti-salissant. Toutes les salissures s'accrochent sur ce film protecteur et peuvent être enlevées plus facilement. Ensuite, essuyer la surface avec un linge propre et sec. Veiller à bien éliminer tout résidu de produit nettoyant, afin d'éviter toute réaction agressive à la mise en marche suivante et ainsi toute modification de la surface vitrocéramique.

### 5.2 Salissures résistantes

Les **salissures importantes** et taches (taches de calcaire, taches brillantes

« nacrées ») peuvent facilement être éliminées lorsque la table de cuisson est encore tiède. Pour cela, utiliser un produit nettoyant du commerce et respecter les consignes indiquées au paragraphe 2.



Les **restes alimentaires provenant**

**de débordements** doivent d'abord être détremés avec un linge ou une éponge humide, puis être retirés à l'aide d'un grattoir spécial vitrocéramique. Nettoyer ensuite la surface vitrocéramique comme indiqué au paragraphe 2.

Enlever immédiatement le **sucre caramélisé** et le plastique fondu – encore chauds – à l'aide d'un grattoir spécial vitrocéramique. Nettoyer ensuite la surface vitrocéramique comme indiqué au paragraphe 2.

Les **grains de sable** tombés sur la table de cuisson pendant l'épluchage de pommes de terre ou de salade peuvent provoquer des rayures en déplaçant tirant les récipients. Veiller toujours à la propreté de la surface vitrocéramique, et particulièrement aux grains de sable.

Un **changement de couleur** de la zone de cuisson n'a pas d'influence sur le bon fonctionnement et la stabilité

de la plaque vitrocéramique. Il ne s'agit pas d'une altération du matériau mais de restes calcinés qui n'ont pas été enlevés.

Des **zones brillantes** surgissent à la suite du frottement du fond du récipient, en particulier en utilisant des ustensiles avec fond en aluminium ou des produits nettoyants inadaptés. Elles ne peuvent être retirées que très difficilement avec des nettoyants du commerce. Répéter le nettoyage plusieurs fois, le cas échéant. L'utilisation de produits nettoyants agressifs et de récipients à fonds rugueux peut endommager le décor et des taches sombres se forment.

### 5.3 Ventilateur de table de cuisson

#### Nettoyage du filtre à graisses métallique

Nettoyer au moins une fois par mois le filtre à graisses métallique ou, en cas d'encrassement important et d'utilisation intensive, au lave-vaisselle ou dans une solution détergente douce.

Pour retirer le filtre, soulever le couvercle du ventilateur et retirer vers le haut le déflecteur en U en acier inoxydable de l'ouverture d'aspiration du ventilateur. Retirer ensuite le filtre. Pour cela, presser vers le bas le verrouillage situé dans l'encoche de poignée et retirer le filtre.

Vous pouvez nettoyer le filtre au lave-vaisselle. Placer le filtre à la verticale dans le lave-vaisselle. Utiliser exclusivement des liquides de rinçage compatibles avec les pièces en aluminium afin d'éviter tout dommage et coloration sur les filtres.

Ne pas laver les filtres directement à côté de verres ou de porcelaine claire.

#### Ne pas utiliser le ventilateur sans filtre à graisses !

Après le nettoyage, remettre en place le filtre sec dans le ventilateur. Veiller à ce que : l'encoche de poignée soit visible après la remise en place. Essuyer si possible après chaque remplacement de filtre l'intérieur accessible du ventilateur avec un chiffon imprégné de liquide vaisselle et faire attention aux pièces en saillie à l'intérieur du ventilateur

#### Nettoyage et entretien du ventilateur

Il est recommandé de nettoyer le ventilateur au moins à chaque nettoyage de filtre.

Après une cuisson intensive avec de l'eau et des récipients sans couvercle, de l'eau de condensation peut s'accumuler sous le filtre. Ceci est parfaitement normal. Cette eau doit toutefois être éliminée et l'intérieur du ventilateur doit être nettoyé.

Les ouvertures de ventilation aménagées dans le couvercle permettent l'évacuation, depuis l'intérieur du ventilateur et même à l'état de repos et d'arrêt du ventilateur avec couvercle en place, de l'humidité résiduelle issue de la cuisson et du nettoyage.

Si des odeurs résiduelles gênantes devaient être perçues, nettoyer alors le filtre et l'intérieur du ventilateur. Pour bien nettoyer le ventilateur, utiliser un chiffon humide doux et une solution détergente douce.

#### Service après-vente

Le filtre doit rester accessible. En cas de filtre à charbon actif, remplacer les tapis de filtre tous les 5 à 24 mois. Pour les filtres au plasma, remplacer les tapis de filtre au bout de 5 ans (max). Pour cela, ouvrir le couvercle du boîtier et remplacer les tapis de filtre.

## 6 Que faire en cas de problèmes ?

Les interventions ou réparations non qualifiées sont dangereuses ; elles peuvent provoquer une électrocution ou un court-circuit. Elles sont à proscrire, afin d'éviter tout dommage corporel et matériel. Confier toujours ce type de travail à un spécialiste, comme p. ex. le Service Après-Vente.

### À noter

Au cas où votre appareil montre des anomalies, vérifiez à l'aide de la notice d'utilisation, si vous pouvez y remédier vous-même.

**Vous trouverez ci-après des conseils pour éliminer vous-même des anomalies de fonctionnement.**

**Les fusibles disjonctent-ils plusieurs fois de suite ?**


Contactez un Service Après-Vente technique ou un électricien !

**La table de cuisson à induction ne se met pas en marche ?**

- Le fusible de votre installation domestique (boîte à fusibles) a-t-il disjoncté ?
- Avez-vous bien branché le cordon électrique ?
- La sécurité enfants est activée, c.-à-d., un L est-il affiché ?
- De la vaisselle inadaptée est-elle utilisée ? Voir chapitre «Vaisselle pour table de cuisson à induction».

**Le symbole  clignote ?**

Il s'agit d'un double actionnement du bouton (p. ex. tourner le bouton au-delà de la butée pour la fonction Puissance).

Remède : pour effacer le symbole , actionner de nouveau le même bouton ou éteindre et allumer la table de cuisson.

**Le code d'erreur E2 s'affiche-t-il ?**

Le système électronique a trop chauffé. Vérifier l'encastrement de la table de cuisson et, en particulier, la ventilation de cette dernière.

Voir chapitre Protection en cas de surchauffe. Voir chapitre Ventilation.

**Le code d'erreur E8 s'affiche-t-il ?**

Anomalie au niveau de la ventilation droite ou gauche. L'ouverture d'aspiration est bloquée ou recouverte ou la ventilation est défectueuse.

Vérifier l'encastrement de la table de cuisson et, en particulier, la ventilation de cette dernière.

Voir chapitre Protection en cas de surchauffe. Voir chapitre Ventilation.

**Le code d'erreur U400 s'affiche-t-il ?**

La table de cuisson n'est pas raccordée correctement. La commande s'arrête au bout de 1 seconde, et un signal sonore retentit en continu. Raccorder la bonne tension de secteur.

**Un code d'erreur (ERxx ou Ex) s'affiche-t-il ?**

Il s'agit d'un défaut technique. Contacter le Service Après-Vente.

**Le symbole de récipient  s'affiche.**

Une zone de cuisson a été mise en marche et la table de cuisson attend la mise en place d'un récipient adapté (détection de récipient). C'est seulement à ce moment qu'une puissance sera délivrée.

**Le symbole de récipient  continue-t-il à s'afficher, bien qu'un récipient de cuisson ait été posé sur la plaque ?**

Le récipient n'est pas adapté à l'induction ou son diamètre est insuffisant.

**Les récipients de cuisson utilisés produisent-ils des bruits ?**

Il s'agit d'un phénomène technique ; il n'y a aucun risque pour la table de cuisson à induction, ni pour le récipient.

**La ventilation continue-t-elle de fonctionner après l'arrêt de l'appareil ?**

Ceci est tout à fait normal, elle sert à refroidir le système électronique.

**La table de cuisson produit-elle des bruits (clics ou craquements) ?**

Il s'agit d'un phénomène technique qui ne peut être évité.

**La table de cuisson est-elle fêlée ou présente-t-elle des cassures ?**

Risque de choc électrique en cas de cassures, de fissures ou d'autres endommagements de la vitrocéramique. Mettre aussitôt l'appareil hors service. Couper immédiatement le fusible domestique et appeler le Service Après-Vente.

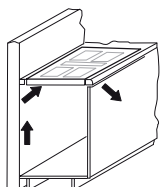
## 7 Instructions de montage

### 7.1 Consignes de sécurité pour l'installateur des meubles de cuisine

- Les placages, colles ou revêtements plastiques des meubles voisins doivent résister à la chaleur (75 °C au minimum). Si les contreplacages et revêtements ne sont pas suffisamment résistants aux hautes températures, ils risquent de se déformer.
- L'encastrement doit être réalisé de manière à empêcher tout contact avec l'appareil.
- L'utilisation de baguettes de finition en bois massif installées sur le plan de travail derrière la plaque de cuisson est autorisée, à condition de respecter les distances minimum indiquées sur le schéma d'installation.
- Respecter impérativement les distances minimum de découpe par rapport au mur arrière, en suivant scrupuleusement le schéma d'encastrement.
- En cas de montage directement à côté d'un meuble haut, respecter une distance de sécurité d'au moins 50 mm. La paroi latérale du meuble doit être revêtue d'un matériau thermorésistant. Pour des raisons techniques de travail, la distance devrait être de 300 mm minimum.
- La distance entre la table de cuisson et une hotte aspirante doit être en conformité avec la notice de montage de la hotte aspirante (distance minimum).
- Tenir les enfants éloignés du matériel d'emballage (films plastiques, Polystyrène, clous, etc.) ; celui-ci peut représenter une source de danger. Les petites pièces risquent d'être avalées et les films plastiques peuvent provoquer l'étouffement.

### 7.2 Ventilation

- La zone de cuisson par induction dispose d'un ventilateur qui se déclenche et s'éteint automatiquement. Lorsque les valeurs de température de l'électronique dépassent un certain seuil, le ventilateur démarre à bas régime. Si la zone de cuisson par induction est utilisée de manière intensive, le ventilateur passe alors à un régime supérieur. Le ventilateur réduit son régime lorsque le système électronique est suffisamment refroidi et se coupe automatiquement.
- L'écart entre la table de cuisson à induction et les meubles de cuisine ou les appareils encastrés devra être choisi afin d'assurer une ventilation suffisante de la table à induction.
- Si la puissance d'une zone de cuisson est souvent réduite ou coupée de manière automatique (cf. le chapitre « Protection en cas de surchauffe »), le refroidissement est vraisemblablement insuffisant. Dans ce cas, il est recommandé d'ouvrir la paroi arrière de l'armoire basse dans la zone de la découpe de la table de cuisson et de retirer la traverse frontale du meuble sur toute la largeur de la table de cuisson afin d'améliorer la circulation de l'air.



Une fente d'au moins 5mm est recommandée à l'avant pour faciliter la ventilation de la zone de cuisson.

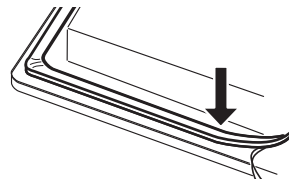
### 7.3 Montage

#### Consignes importantes

- Éviter toute production de chaleur excessive sous la table de cuisson, provenant par exemple d'un four sans ventilation tangentielle.
- Ne jamais utiliser la table de cuisson à induction lorsque le four encastré est en mode pyrolyse.
- Lors du montage d'un tiroir, il convient de veiller à ce qu'aucun objet pointu ne soit rangé dans ce tiroir. Ces objets pourraient se coincer sous la face inférieure de la table de cuisson et bloquer le tiroir.
- Si une étagère intermédiaire se trouve sous la table de cuisson, l'écart minimum avec la face inférieure de la table de cuisson doit être de 20mm afin d'assurer une ventilation suffisante de la table de cuisson.
- Le montage de la table de cuisson au-dessus d'appareils de réfrigération, d'un lave-vaisselle, d'un lave-linge ou d'un sèche-linge est interdit.
- Pour éviter tout risque d'incendie, ne jamais déposer ni installer des objets ou des produits facilement inflammables ou non résistants à la chaleur sous ou à proximité de la table de cuisson.

#### Joint d'étanchéité

Le joint d'étanchéité doit être mis en place avant l'encastrement.



- Éviter impérativement que du liquide puisse passer entre le bord de la table de cuisson et le plan de travail ou entre le plan de travail et le mur et pénétrer ainsi dans les appareils électriques situés en contrebas.
- Lors de l'encastrement d'une table de cuisson en vitrocéramique dans un plan de travail irrégulier recouvert de céramique ou similaire (carrelage), le joint placé sur la table de cuisson doit être enlevé et l'étanchement de la table de cuisson par rapport au plan de travail doit être réalisé à l'aide d'un produit d'étanchement souple (mastic).
- Ne jamais encoller la table de cuisson avec du silicone ! Un démontage ultérieur de la table de cuisson ne serait alors plus possible sans endommagement.

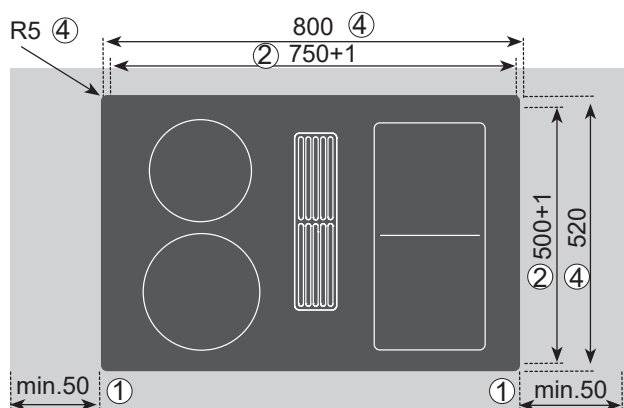
#### Découpe du plan de travail

Effectuer la découpe du plan de travail de manière très précise, avec une bonne lame de scie bien droite ou avec une défonceuse. Les tranches de la découpe doivent être vitrifiées pour éviter toute pénétration d'humidité.

Réaliser la découpe selon les indications des illustrations. La table de cuisson doit reposer de façon absolument horizontale et plane. Toute tension risque d'entraîner la rupture de la surface vitrocéramique. Vérifier que le joint de la table de cuisson est bien en place et posé en continu.

**7.4 Variantes de montage :  
montage posé**

Dimensions en mm

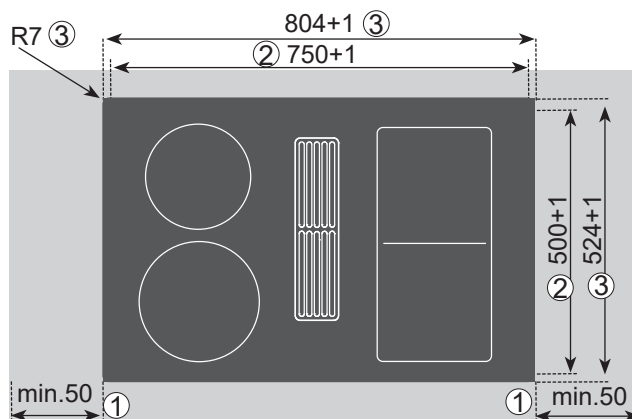


- ① Espacement minimal par rapport aux murs voisins
- ② Dimensions de la découpe
- ③ Dimensions de fraisage
- ④ Dimensions extérieures de la table de cuisson

**Important !**

Veiller à poser la table de cuisson en vitrocéramique parfaitement à plat ; une légère inclinaison ou un appui non uniforme risquent de la vriller et de la fendre.

**7.5 Variantes de montage :  
montage à surface plane**



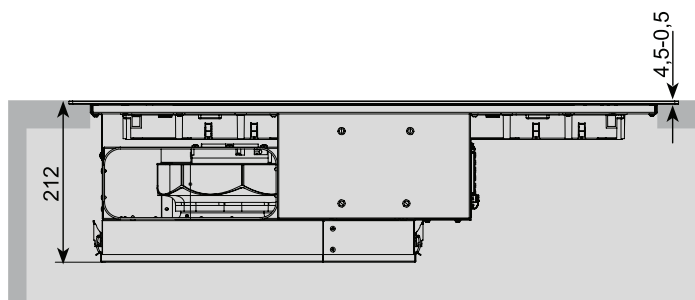
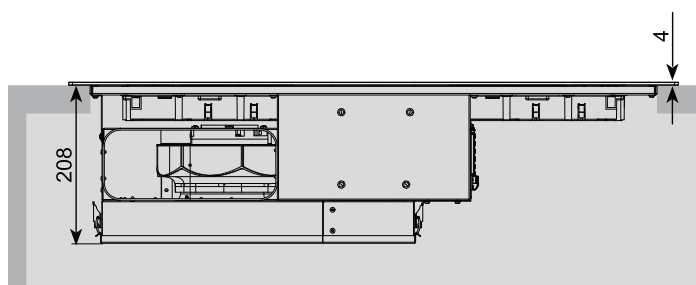
Coller le ruban d'étanchéité dans l'angle de la découpe du plan de travail et ce, de sorte que la colle silicone ne puisse pas pénétrer sous la table de cuisson.

Déposer la table de cuisson sans colle dans la découpe du plan de travail et l'aligner. Le cas échéant, placer dessous des cales de hauteur.

Comblér l'espace entre la table de cuisson et le plan de travail avec une colle silicone résistante aux hautes températures.

**Important !**

La colle au silicone ne doit pénétrer à aucun endroit sous la surface d'appui. Sinon il ne sera plus possible de retirer la table de cuisson. Pas de garantie en cas de non-observation.






## 7.6 Ventilateur de table de cuisson

- Le produit doit être raccordé uniquement par un professionnel dans le respect des prescriptions locales en vigueur, ce qui vaut également pour les raccordements d'évacuation. L'installateur est responsable du fonctionnement correct de l'installation sur le lieu d'installation !
- Lors du montage, respecter les prescriptions nationales et des entreprises de fourniture d'énergie en vigueur en matière de constructions.
- Le ventilateur de table de cuisson peut être utilisé en mode d'évacuation ou en mode de recirculation d'air.
- L'évacuation d'air doit avoir lieu à l'extérieur avec une conduite d'évacuation d'air prévue à cet effet ou en traversant le mur du logement.
- L'évacuation d'air ne doit pas être amenée dans une cheminée d'évacuation des fumées ou de gaz brûlés déjà utilisées. En cas de doute, consulter le ramoneur responsable de la zone d'habitation concernée.
- Si des foyers à cheminée sont utilisés à proximité du ventilateur de table de cuisson (combustion de charbon, de mazout ou de gaz), une ventilation suffisante doit alors être assurée sous peine de risque d'empoisonnement. Le fonctionnement inoffensif de la table de cuisson est assuré lorsque la dépression engendrée par le ventilateur de table de cuisson ne dépasse pas 0,04 mbar (4 Pa) et qu'une quantité d'air suffisante d'air peut s'écouler dans le local.
- Les conduites d'évacuation d'air doivent satisfaire aux critères de la classe d'incendie B 1 DIN 4102.
- Veiller à ce que le diamètre nominal intérieur des raccords d'évacuation de l'appareil ne soit pas réduit.
- Toujours utiliser le système recommandé et compatible avec l'évacuation de table de cuisson. Nous recommandons l'utilisation de composants **optimAIRo**® pour un guidage optimal de l'air.
- Le diamètre nominal intérieur des conduites d'évacuation ne doit pas être inférieur à 150mm.
- Les conduites d'évacuation d'air doivent être aussi courtes que possible, ne pas présenter d'angles à 90°, mais des coudes doux, ni réductions de la section transversale.
- Ne jamais choisir de conduites dont le diamètre intérieur est inférieur à 150mm. Aucun coude/équerre ne doit être positionné à moins de 50 cm devant un composant du ventilateur.
- Toujours prévoir une section de tube droite d'environ 50 cm entre deux coudes/équerres.
- Le diamètre des caissons maçonnés, ainsi que de la découpe dans le bandeau de socle, doit être d'un diamètre au moins égal à celui de la conduite d'évacuation. Une ouverture d'évacuation d'au moins 500 cm<sup>2</sup> doit être réalisée. Raccourcir la hauteur des bandeaux de socle ou y pratiquer des orifices correspondants.
- Lors de l'installation, veiller à ce que le module d'évacuation reste accessible également après l'installation complète de la cuisine.
- Le cas échéant, les pieds de socle des armoires de cuisine doivent être déplacés.

## 7.7 Branchement contact de fenêtre / borne de relais

	<p><b>ATTENTION - ÉNERGIE ÉLECTRIQUE ! DANGER DE MORT !</b></p> <p>Ce symbole est apposé à proximité de composants sous tension. Les couvercles munis de ce symbole doivent être retirés uniquement par un électricien qualifié.</p>
---	--

Attention ! La connexion du relais peut être sous tension ! Risque d'électrocution pour les personnes ! Mettre la table de cuisson hors tension avec de raccorder le système de commutation.

Le branchement électrique ne devra être effectué que par un professionnel agréé !

Respecter les consignes précisées au point 7.9 Branchement électrique !

### Interrupteur de contact de fenêtre (A)

Tension DC 16V; max. DC 2 W

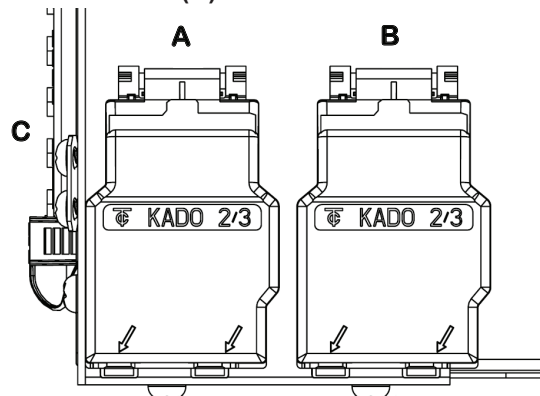
Seuls les interrupteurs de fenêtre à contact libre de potentiel agréés peuvent être connectés à la boucle de contact. Le contact doit être fermé lorsque la fenêtre est ouverte.

### Borne de relais (B)

Capacité de commutation max. 240V, 4A

Contact de relais sans potentiel

### Prise secteur (C)



### REMARQUE

En mode « Recyclage d'air », veiller à une ventilation suffisante afin d'évacuer correctement l'humidité de l'air.

## 7.8 Montage du boîtier de commutation



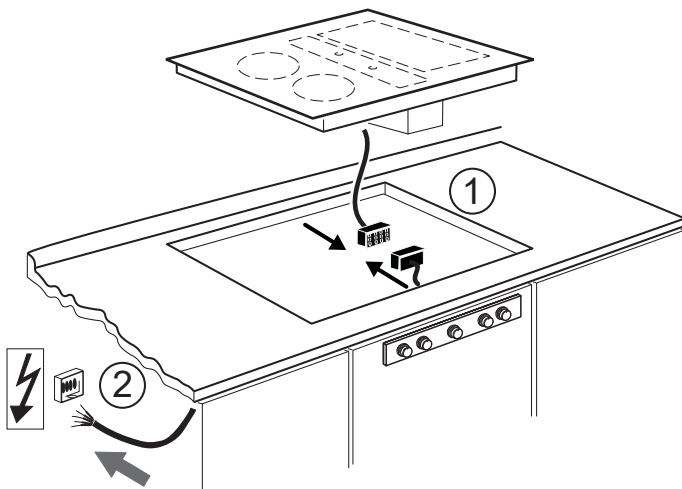
### DANGER

#### Risque d'électrocution !

La connexion à fiche entre le boîtier de commutation et la table de cuisson doivent être réalisées avant le raccordement au réseau !

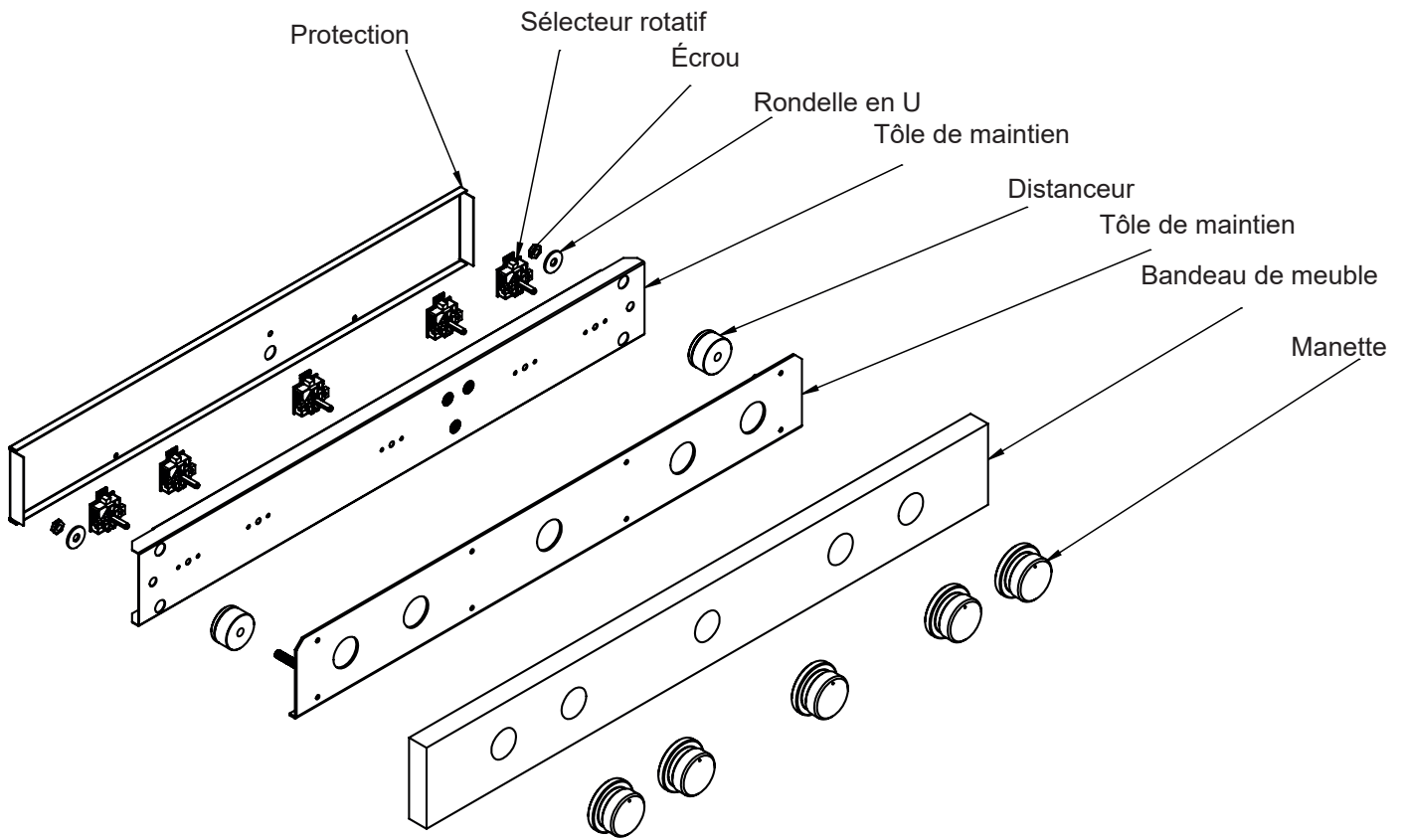
Avant toute ouverture du branchement, mettre impérativement l'appareil hors tension.

Le raccordement au réseau ne doit être effectué que lorsque le branchement des connecteurs a été réalisé.

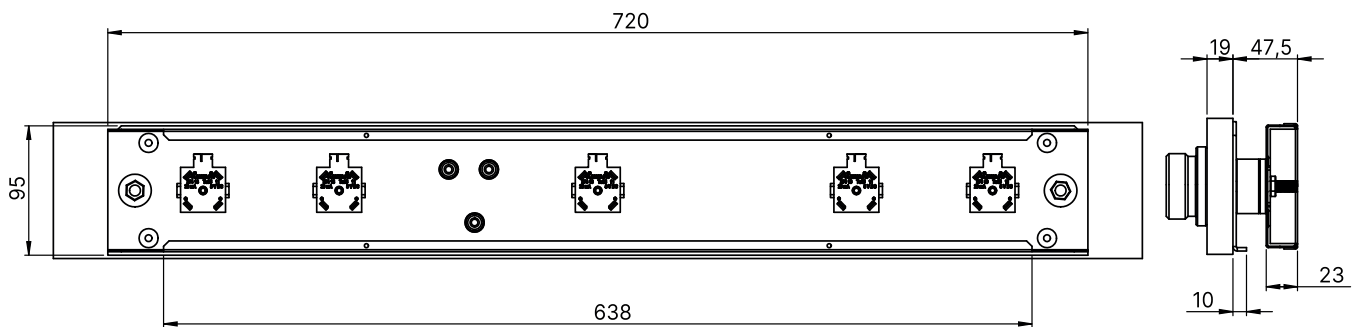


### Respecter la chronologie :

- 1 Réaliser les connexions électriques
  - 2 Réaliser le raccordement au réseau
- Le boîtier de commutation est livré prémonté. Il est prévu pour un montage dans des matériaux d'une épaisseur de 13 à 36 mm environ.
  - Pour cela, régler la position du boîtier de commutation en fonction de l'épaisseur du matériau du bandeau avec l'aide de boulons vissés et des écrous.
  - Faites réaliser les trous dans le bandeau et le montage par un professionnel selon le patron coté.

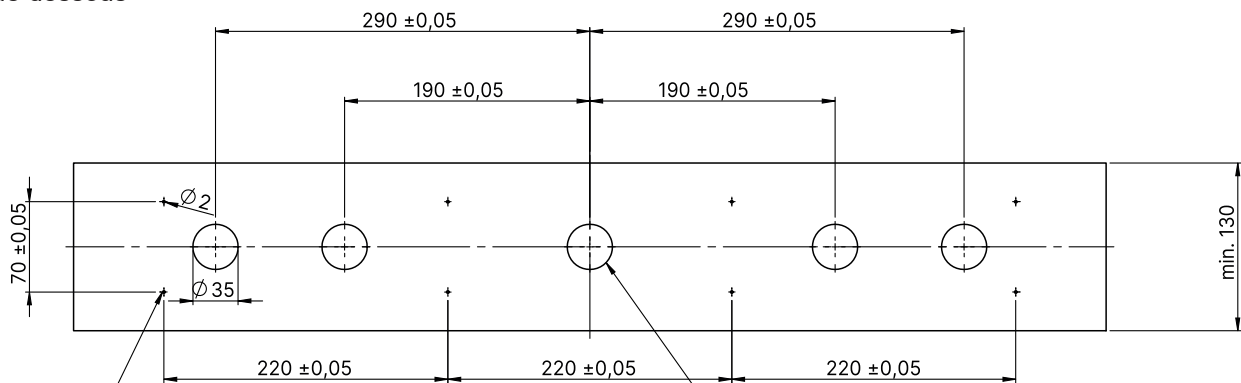


Vue de dessous



Bandeau de meuble

Vue de dessous



Trou bouché pour vis

Trou percé pour douille de guidage



### 7.9 Branchement électrique



**ATTENTION - ÉNERGIE ÉLECTRIQUE !  
DANGER DE MORT !**

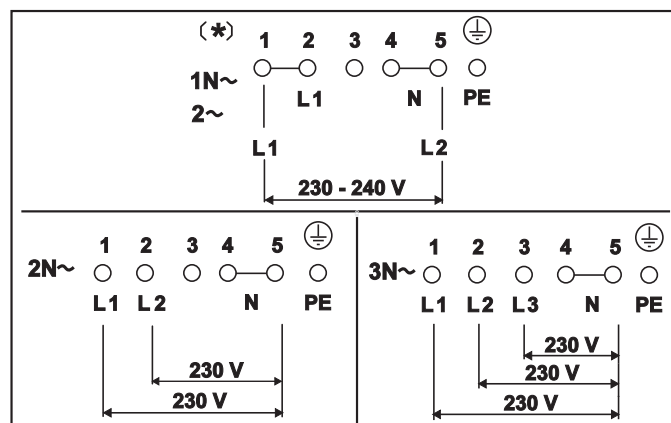
Ce symbole est apposé à proximité de composants sous tension. Les couvercles munis de ce symbole doivent être retirés uniquement par un électricien qualifié.

- Le branchement électrique ne devra être effectué que par un professionnel agréé !
- Les réglementations et conditions de branchement des compagnies locales de distribution d'électricité doivent elles aussi être respectées dans leur intégralité.
- Lors du raccordement de l'appareil, prévoyez un dispositif permettant d'isoler celui-ci du réseau avec un intervalle de coupure d'au moins 3 mm sur tous les pôles. Les commutateurs LS, les coupe-circuit et les fusibles constituent des dispositifs de séparation adéquats. Lors de l'installation et des travaux de réparation, utilisez l'un de ces dispositifs pour mettre l'appareil hors tension.
- Le fil de terre doit être suffisamment long pour que, en cas de rupture de la décharge de traction, ce fil ne soit soumis à la traction qu'après les câbles conducteurs d'électricité.
- L'excédent de câble doit être retiré de l'espace en dessous de l'appareil.
- Veillez à ce que la tension secteur présente soit conforme à celle de l'étiquette.
- L'encastrement doit être réalisé de manière à empêcher tout contact avec l'appareil.
- Attention : Un mauvais raccordement peut provoquer la destruction de l'électronique de puissance.
- L'appareil est conçu uniquement pour un raccordement fixe. Il ne doit pas être raccordé par l'intermédiaire d'un connecteur de sécurité.

**Puissance connectée**

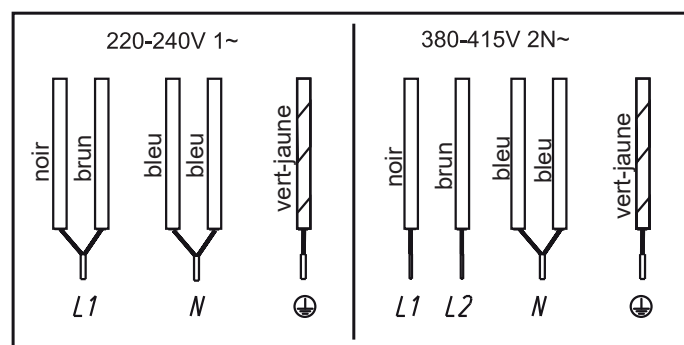
Tension secteur : 380-415V 2N~, 50/60Hz

Tension nominale des composants: 220-240V



**Appareil livré avec cordon d'alimentation**

- La table de cuisson est équipée en usine d'un cordon électrique thermorésistant.
- Le raccordement au réseau est effectué conformément au schéma de raccordement.
- Si le cordon d'alimentation de cet appareil est endommagé, celui-ci doit être remplacé par un cordon spécial neuf. Pour éviter tout danger, le cordon ne peut être remplacé que par le fabricant ou par son Service Après Vente.



**7.10 Caractéristiques techniques**

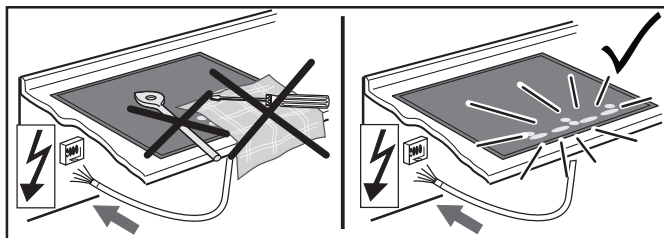
<b>Dimensions de la table de cuisson</b>	
hauteur/ largeur/ profondeur.....mm	212 x 800 x 520
<b>Zones de cuisson</b>	
1x Zone de cuisson à induction ..... Ø cm / kW	21/ 2,3/ 3,7*
1x Zone de cuisson à induction ..... Ø cm / kW	18/ 1,85/ 3,0*
2x Zones de cuisson à induction ..... cm / kW	19x22/ 2,1/ 3,7*
Fonction de pontage .....	kW 3,7
Table de cuisson.....	kW 7,2
Ventilateur.....	kW 0,168

\* Puissance, l'intensité Power étant activée

**7.11 Mise en service**

Une fois la table de cuisson encastrée et branchée (réseau), un auto-test de l'élément de commande est effectué et un message destiné au Service Après-Vente s'affiche.

Important ! Lors du branchement, veiller à ce qu'aucun objet ne soit posé sur les affichages !



Nettoyer rapidement la surface de la table de cuisson à l'aide d'une éponge et de l'eau additionnée de produit à vaisselle, puis bien l'essuyer avec un linge propre et sec.

## 8 Mise hors service, élimination

### 8.1 Mise hors service

La mise hors service de l'appareil survient lorsque l'appareil n'est plus utilisé.

- Couper les fusibles de votre installation domestique afin d'éviter tout risque d'électrocution.
- Après son démontage, mettre la table de cuisson de manière conforme à la législation en vigueur.

### 8.2 Élimination de l'emballage

Éliminer l'emballage de transport si possible dans le respect de l'environnement. Le recyclage des matériaux d'emballage permet d'économiser des matières premières et de réduire le volume des déchets.

### 8.3 Mise au rebut des appareils hors service



Le symbole sur le produit ou son emballage indique que ce produit ne peut être traité comme déchet ménager. Il doit plutôt être remis à un point de collecte pour le recyclage d'appareils électriques et électroniques.

Votre contribution à une mise au rebut correcte de ce produit permet de protéger l'environnement et la santé de vos concitoyens. Une élimination incorrecte est une menace pour l'environnement et la santé. Pour obtenir plus de détails sur le recyclage de ce produit, veuillez prendre contact avec le bureau municipal de votre région, votre service de récupération des déchets ménagers ou le magasin où vous avez acheté le produit.

**Inhoud**

<b>1 Algemene opmerkingen</b> .....	<b>68</b>	<b>7 Montagehandleiding</b> .....	<b>81</b>
1.1 Hier vindt u... .....	68	7.1 Veiligheidsinstructies voor de keukenmeubelmonteur .....	81
1.2 Reglementair gebruik .....	68	7.2 Ventilatie .....	81
<b>2 Veiligheidsaanwijzingen en waarschuwingen</b> .....	<b>69</b>	7.3 Montage .....	81
2.1 Voor aansluiting en werking .....	69	7.4 Variabele montagemogelijkheden: Opliggende montage .....	82
2.2 Voor de kookplaat in het algemeen .....	69	7.5 Variabele montagemogelijkheden: Randloze montage .....	82
2.3 Voor personen .....	70	7.6 Montage kookplaatventilator .....	84
2.4 Symbool- en instructieverklaring .....	71	7.7 Aansluiting raamcontact/relaisaansluiting .....	84
<b>3 Beschrijving van het toestel</b> .....	<b>72</b>	7.8 Inbouw schakelkast .....	85
<b>4 Bediening</b> .....	<b>73</b>	7.9 Elektrische aansluiting.....	87
4.1 Het inductiekookveld .....	73	7.10 Technische gegevens .....	88
4.2 Panherkenning .....	73	7.11 Inbedrijfstelling.....	88
4.3 Gebruiksduurbeperking .....	73	<b>8 Buitenbedrijfstelling, afvoer</b> .....	<b>89</b>
4.4 Andere functies.....	73	8.1 Buitenbedrijfstelling .....	89
4.5 Oververhittingsbeveiliging .....	73	8.2 Verwijderen van de verpakking .....	89
4.6 Kookgerei voor inductiekookplaat .....	74	8.3 Verwijderen van oude apparaten.....	89
4.7 Tips om energie te besparen .....	74		
4.8 Kookstanden .....	74		
4.9 Restwarmteweergave .....	74		
4.10 Permanente panherkenning .....	75		
4.11 Kookplaat en kookzone inschakelen .....	75		
4.12 Kookzone uitschakelen .....	75		
4.13 Kinderbeveiliging .....	75		
4.14 Brugfunctie .....	76		
4.15 Automatisch aankoken .....	76		
4.16 Warmhoudfunctie .....	76		
4.17 Powerstand .....	77		
4.18 Powermanagement .....	77		
4.19 Ventilator gebruiken.....	78		
4.19.1 Ventilator in- en uitschakelen .....	78		
4.19.2 Ventilatornalooop.....	78		
4.19.3 Nalooptijd .....	78		
<b>5 Reiniging en onderhoud</b> .....	<b>79</b>		
5.1 Keramische kookplaat .....	79		
5.2 Speciale verontreinigingen .....	79		
5.3 Kookplaatventilator .....	79		
<b>6 Wat te doen bij problemen?</b> .....	<b>80</b>		

**1 Algemene opmerkingen**

**1.1 Hier vindt u...**

Lees eerst zorgvuldig de informatie in dit boekje door vooraleer u uw kookplaat in gebruik neemt. Hier vindt u belangrijke richtlijnen voor uw veiligheid, het gebruik, het schoonmaken en het onderhoud van het toestel, zodat u er lang plezier aan beleeft.

Als er een storing optreedt, kijk dan eerst na in het hoofdstuk „Wat te doen bij problemen?”. Kleinere storingen kunt u vaak zelf verhelpen en u vermijdt op die manier onnodige servicekosten.

Bewaar deze handleiding zorgvuldig. Geef deze gebruiks- en montagehandleiding ter informatie en veiligheid aan een nieuwe eigenaar door.

**1.2 Reglementair gebruik**

De kookplaat is alleen voor de bereiding van levensmiddelen in het huishouden en in gelijkaardige omgevingen bedoeld. Gelijkaardige omgevingen zijn:

- Het gebruik in winkels, kantoren en gelijkaardige werkomstandigheden
- Het gebruik in landbouwbedrijven
- Het gebruik door klanten in hotels, motels en andere typische woonomgevingen
- Het gebruik in logies en ontbijt
- Ze mag niet voor een ander doel en alleen onder toezicht worden gebruikt.

## 2 Veiligheidsaanwijzingen en waarschuwingen

### 2.1 Voor aansluiting en werking

- De apparaten worden volgens de geldende veiligheidsvoorschriften gebouwd.
- Aansluiting op het net, onderhoud en reparatie van het apparaat mogen alleen door een erkend vakman volgens de geldende veiligheidsvoorschriften worden uitgevoerd. Ondeskundig uitgevoerde werkzaamheden vormen een risico voor uw veiligheid.
- Als de netaansluitkabel van dit toestel beschadigd is, moet ze door de fabrikant of zijn klantenservice of door een gelijkaardig gekwalificeerde persoon worden vervangen om risico's te vermijden.
- Het toestel mag niet met een externe schakelklok of een extern afstandsbesturingssysteem worden gebruikt.

### 2.2 Voor de kookplaat in het algemeen

- Wegens de zeer snelle reactie bij een hoog ingestelde kookstand de inductiekookplaat niet zonder toezicht gebruiken!
- Houd bij het koken rekening met de hoge opwarmingsnelheid van de kookzones. Vermijd het leegkoken van pannen omdat daarbij het gevaar bestaat dat de pannen oververhit raken!
- Plaats geen lege potten en pannen op de ingeschakelde kookzones.
- Wees voorzichtig bij het gebruik van au-bain-marie-pannen. Au-bain-marie-pannen kunnen ongemerkt droogkoken! Dat veroorzaakt beschadigingen aan de pan en aan de kookplaat. De fabrikant kan hiervoor niet aansprakelijk worden gesteld!
- Schakel een kookzone na gebruik altijd met de knop uit en niet alleen met de panherkenning.
- Oververhitte vetten en olie kunnen spontaan ontbranden. Bij het bereiden van gerechten met vet en olie altijd in de buurt blijven. Brandend vet of olie nooit met water blussen! Het toestel uitschakelen en dan de vlammen voorzichtig met bijv. een deksel of een blusdeken afdekken.

- De keramische plaat is zeer stevig. Zorg er niettemin voor dat er geen harde voorwerpen op de keramische plaat vallen. Puntvormige slagbelastingen kunnen de kookplaat doen breken.
- Bij breuken, barsten, scheuren of andere beschadigingen aan de keramische kookplaat bestaat gevaar voor elektrische schokken. Het toestel onmiddellijk buiten gebruik nemen. Onmiddellijk de zekering in de woning uitschakelen en contact opnemen met de klantenservice.
- Als de kookplaat door een defect niet meer kan worden uitgeschakeld, onmiddellijk de huishoudzekering uitschakelen en de klantenservice contacteren.
- Voorzichtig bij het werken met huishoudelijke apparatuur! Netsnoeren mogen niet met de hete kookzones in contact komen.
- Brandgevaar: nooit voorwerpen op de kookplaat laten liggen.
- De keramische kookplaat mag niet worden gebruikt om er voorwerpen op neer te leggen!
- Geen aluminiumfolie of kunststof op de kookzones leggen. Alles wat kan smelten uit de buurt van de hete kookzone houden, bijv. kunststof, folie, in het bijzonder suiker en gerechten met een hoog suikergehalte. Suiker onmiddellijk met een speciale glasschraper volledig van de keramische kookplaat verwijderen zolang deze nog warm is, om beschadigingen te vermijden.
- Metalen voorwerpen (zoals keukengerei, bestek ...) mogen niet op de inductiekookplaat worden gelegd, omdat ze heet kunnen worden. Gevaar voor verbranding!
- Geen brandgevaarlijke, licht ontvlambare of vervormbare voorwerpen direct onder de kookplaat leggen.
- Metalen voorwerpen die op het lichaam worden gedragen, kunnen in de onmiddellijke nabijheid van de inductiekookplaat heet worden. Opgelet, gevaar van verbranding. Voor niet-magnetiseerbare voorwerpen (bijv. gouden of zilveren ringen) geldt dit niet.

- Nooit gesloten conservenblikken en compoundverpakkingen op kookzones verwarmen. Door de energietoevoer kunnen deze uiteenspatten!
- Nooit voorwerpen (pannen, vaatdoeken, enz.) op de indicaties plaatsen!
- Hete pannen niet in de buurt van de indicaties schuiven en deze niet afdekken.
- Plaats de pan zoveel mogelijk in het midden van de kookzone!
- Grote pannen zoveel mogelijk op de achterste kookzones gebruiken, om te vermijden dat de indicaties te warm worden.
- Als er zich in de woning huisdieren bevinden die aan de kookplaat kunnen, moet de kinderbeveiliging worden geactiveerd.
- Als bij inbouwfornuizen de pyrolysefunctie wordt gebruikt, mag de inductiekookplaat niet worden gebruikt.
- De keramische kookplaat mag in geen geval met een stoomreinigungsapparaat of dergelijke worden schoongemaakt!
- Zorg ervoor dat er geen voorwerpen (bijv. schoonmaakdoekje) in de directe nabijheid van de kookplatafzuiging liggen. Deze kunnen door de luchtstroom naar binnen gezogen worden. In beginsel moeten vloeistoffen en kleine onderdelen uit de buurt van het toestel worden gehouden.
- Gebruik het toestel nooit zonder vetfilter.
- Verzadigde vetfilters leveren brandgevaar op!
- Frituren is alleen onder voortdurend toezicht toegestaan, flamberen is niet toegestaan!
- Bij het gebruik van haardgekoppeld hout-, kool-, gas- of olievuur moet voor voldoende aanvoerlucht worden gezorgd. De maximaal toelaatbare onderdruk die door de afzuigkap in de ruimte van het haardgekoppeld vuur wordt veroorzaakt, mag de 4 Pa (0,04 mbar) niet overschrijden, anders bestaat er vergiftigingsgevaar.
- Tijdens het koken wordt door de damp extra vocht aan de kamerlucht afgegeven.
- In circulatiebedrijf wordt het vocht uit de damp maar voor een klein deel verwijderd. Er moet daarom altijd voor voldoende toevoer van verse lucht, worden gezorgd, bijvoorbeeld door een geopend raam of door het gebruik van huisventilatie.
- Zorg altijd voor een normaal en behaaglijk ruimteklimaat (45 - 60 % luchtvochtigheid).
- Schakel na elk gebruik in circulatiebedrijf de kookplatafzuiging ca. 20 minuten lang op een lage stand of activeer de automatische naloop.

### 2.3 Voor personen

- Deze toestellen kunnen door kinderen vanaf 8 jaar alsook door personen met verminderd lichamelijk, zintuiglijk of geestelijk vermogen of met gebrek aan ervaring en/of kennis worden gebruikt als erop toezicht wordt gehouden of als ze over het veilige gebruik van het toestel zijn geïnstrueerd en ze de bijbehorende gevaren hebben begrepen. Kinderen mogen niet met het toestel spelen. De reiniging en het onderhoud door de gebruiker mogen niet door kinderen worden uitgevoerd, tenzij het onder toezicht gebeurt.
- De oppervlakken van verwarmings- en kookzones worden heet tijdens de werking. Daarom moeten kleine kinderen principieel uit de buurt worden gehouden.
- Er mogen alleen fornuisrekken of kookplatafdekkingen van de kookplaatfabrikant of door de fabrikant in de gebruiksaanwijzing van het toestel vrijgegeven fornuisrekken of kookplatafdekkingen worden gebruikt. Het gebruik van niet geschikte fornuisrekken of kookplatafdekkingen kan tot ongevallen leiden.
- Personen met pacemakers of geïmplanteerde insulinepompen moeten zich ervan verzekeren dat hun implantaten niet door de inductiekookplaat worden beïnvloed (het frequentiebereik van de inductiekookplaat bedraagt 20-50 kHz).


## 2.4 Symbool- en instructieverklaring


Het apparaat werd volgens de huidige stand van de techniek geproduceerd. Desondanks kunnen machines risico's opleveren, die constructief niet te vermijden zijn.


Om voldoende veiligheid voor de bediener te waarborgen, worden extra veiligheidsinstructies gegeven in de vorm van de hiervolgend beschreven tekstmarkeringen.


Alleen als deze in acht worden genomen, is er voldoende veiligheid tijdens de werking gewaarborgd.

De gemarkeerde tekstpassages hebben verschillende betekenissen:

	<p><b>GEVAAR</b> Opmerking die op een direct dreigend gevaar wijst, waarvan de mogelijke gevolgen overlijden of zeer ernstig letsel zijn.</p>
---	---


	<p><b>OPGELET</b> Opmerking die op een mogelijk gevaarlijke situatie wijst, waarvan de mogelijke gevolgen overlijden of zeer ernstig letsel zijn.</p>
---	---

	<p><b>LET OP</b> Opmerking die op een gevaarlijke situatie wijst, waarvan de mogelijke gevolgen lichte verwondingen of beschadiging van het apparaat zijn.</p>
---	--

	<p><b>OPMERKING</b> Het in acht nemen van opmerkingen vergemakkelijkt de omgang met het apparaat.</p>
---	---

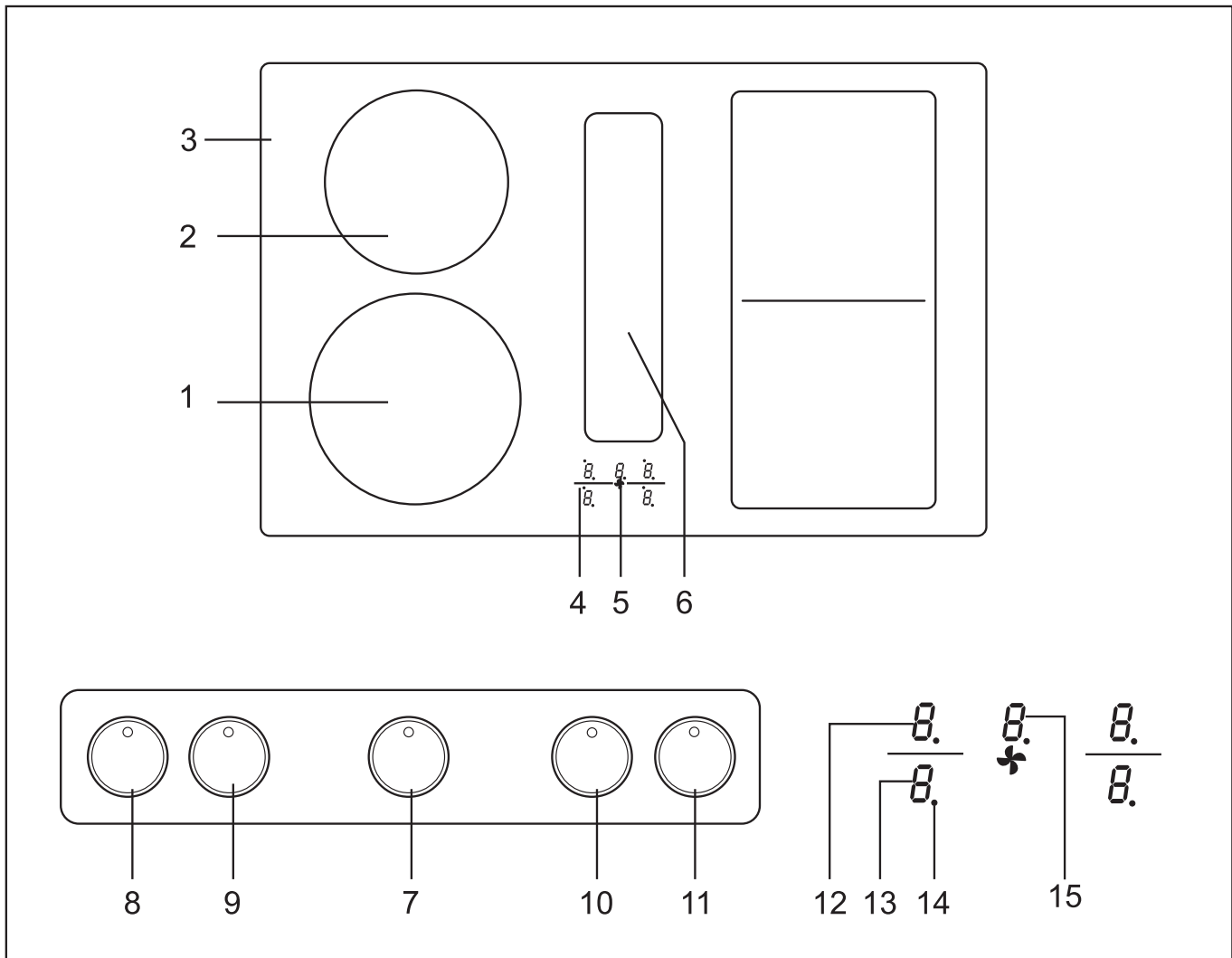
Bovendien worden op sommige plekken de volgende gevaarsymbolen gebruikt:

	<p><b>WAARSCHUWING VOOR ELEKTRISCHE ENERGIE! ER BESTAAT LEVENSGEVAAR!</b> In de buurt van dit symbool zijn onder spanning staande onderdelen aangebracht. Afdekkingen die hiermee gemarkeerd zijn, mogen uitsluitend door een erkende elektromonteur worden verwijderd.</p>
---	---

	<p><b>OPGELET! HETE OPPERVLAKKEN!</b> Dit symbool is aangebracht op oppervlakken die heet worden. Er bestaat gevaar voor ernstig brandletsel of verbrandingen. De oppervlakken kunnen ook na het uitschakelen van het apparaat heet zijn.</p>
---	---

	<p><b>GEBRUIKSVOORSCHRIFTEN VOOR DE ONGANG MET ELEKTROSTATISCH GEVOELIGE COMPONENTEN EN MODULES (ESD) IN ACHT NEMEN!</b> Achter afdekkingen die met het hiernaast staande symbool gekenmerkt zijn, bevinden zich elektrostatisch gevoelige componenten en modules. Aanraken van stekkeraansluitingen, geleiders en componentenpins moet absoluut worden vermeden. Alleen vakpersoneel met elektroniekennis en -ervaring is bevoegd om hierin wijzigingen aan te brengen!</p>
---	--

3 Beschrijving van het toestel



Het decor kan van de afbeeldingen afwijken.

- 1. Inductiekookzone voor
- 2. Inductiekookzone achter
- 3. Keramische kookplaat
- 4. Kookstandweergave linker kookplaat
- 5. Ventilatorweergave
- 6. Ventilator
- 7. Knop ventilator
- 8. Knop kookzone voor
- 9. Knop kookzone achter
- 10. Knop kookzone achter
- 11. Knop kookzone voor
- 12. Kookstandweergave achterste kookzone
- 13. Kookstandweergave voorste kookzone
- 14. Gereedheidsstip
- 15. Weergave ventilator

**Bediening met knop**

De keramische kookplaat wordt bediend met de knoppen op het paneel. Ze zijn traploos te bedienen en kunnen zowel rechtsonder als linksom worden doorgedraaid.

Door het doordraaien op aanslag worden diverse functies geactiveerd.

**Kookstandweergave  (12) (13)**

De kookstandweergave toont de gekozen kookstand, of:

-  ..... Restwarmte
-  ..... Powerstand
-  ..... Panherkenning
-  ..... Automatisch aankoken
-  ..... Kinderbeveiliging
-  ..... Brugfunctie
-  ..... Warmhoudstanden 42°C/70°C/94°C



## 4 Bediening

### 4.1 Het inductiekookveld


De kookplaat is met een inductiekookveld uitgerust. Een inductiespoel onder de keramische kookplaat wekt een elektromagnetisch wisselveld op, dat de vitrokeramiek doordringt en in de bodem van de pan een warmtevormende stroom induceert.


Bij een inductiekookzone wordt de warmte niet meer door een verwarmingselement via de pan op de te koken gerechten overgedragen; de nodige warmte wordt m.b.v. inductiestromen direct in de pan gevormd.

#### Voordelen van het inductiekookveld

- Energiebesparend koken door rechtstreekse energieoverdracht op de pan (aangepaste pannen van magnetiseerbaar materiaal zijn noodzakelijk),
- meer veiligheid omdat de energie alleen wordt doorgegeven als er een pan op de kookzone staat,
- energieoverdracht tussen inductiekookzone en panbodem met een hoog rendement,
- hoge opwarmingsnelheid,
- weinig risico op verbrandingen omdat de kookplaat alleen door de panbodem wordt verwarmd, overkokende gerechten branden niet vast,
- snelle, nauwkeurige regeling van de energietoevoer.

### 4.2 Panherkenning

Als er geen of een te kleine pan op de kookzone staat als de kookzone is ingeschakeld, dan wordt deze niet van energie voorzien. Een knipperende  in de kookstandweergave maakt daarop attent.

Als er een geschikte pan op de kookzone wordt geplaatst, wordt de ingestelde stand ingeschakeld en de kookstandweergave brandt. De energietoevoer wordt onderbroken als de pan wordt verwijderd, in de kookstandweergave verschijnt een knipperende . Indien kleinere pannen worden opgezet, waarbij de panherkenning toch in werking treedt, wordt slechts zoveel energie toegevoerd als nodig is.

#### Panherkenningsgrenzen

Kookzonediameter (mm)	Aanbevolen minimumdiameter-panbodem (mm)
180	145
210	145
220 x 190	115

De bodem van de pan mag niet kleiner dan een bepaalde minimumdiameter zijn, omdat de inductie anders niet wordt ingeschakeld. Plaats de pan altijd in het midden van de kookzone om een optimaal rendement te verkrijgen.

Belangrijk: naargelang van de kwaliteit van de pan kan de vereiste minimumdiameter voor het reageren van de panherkenning afwijken!

### 4.3 Gebruiksduurbeperving

De inductiekookplaat bezit een automatische gebruiksduurbeperving.


De ononderbroken gebruiksduur voor elke kookzone is afhankelijk van de gekozen kookstand (zie tabel).

De voorwaarde is dat tijdens de gebruiksduur de instellingen van de kookzone niet worden veranderd.

Als de gebruiksduurbeperving heeft gereageerd, wordt de kookzone uitgeschakeld; er is een kort signaal te horen en in de aanwijzing verschijnt een H.


De automatische uitschakeling heeft voorrang op de bedrijfsduurbeperving, d.w.z. de kookzone wordt pas uitgeschakeld als de tijd van de automatische uitschakeling is afgelopen (bijv. automatische uitschakeling met 99 minuten en kookstand 9 is mogelijk).


#### Gebruiksduurbeperving

Ingestelde kookstand	Gebruiksduurbeperving in minuten
	120
1	360
2	360
3	300
4	300
5	240
6	90
7	90
8	90
9	90
P	10

### 4.4 Andere functies

Als één of meer knoppen langer of tegelijk worden ingedrukt (bijv. door doordraaien van de knoppen voor de powerfunctie), wordt er niet geschakeld.

Dan knippert het symbool  en wordt er na enkele seconden uitgeschakeld.

Om het symbool  te wissen, dezelfde knop indrukken of de kookplaat uit- en inschakelen.

### 4.5 Oververhittingsbeveiliging

Als de kookplaat langdurig op vol vermogen wordt gebruikt, kan bij een hoge kamertemperatuur de elektronica niet meer voldoende worden gekoeld.

Om te vermijden dat te hoge temperaturen in de elektronica optreden, wordt evt. het vermogen van de kookzone automatisch gereduceerd. Als bij normaal gebruik van de kookplaat en normale kamertemperatuur regelmatig E2 verschijnt, is de koeling waarschijnlijk onvoldoende.

Ontbrekende koelopeningen in het meubel kunnen de oorzaak zijn. Eventueel moet de inbouw worden gecontroleerd (zie hoofdstuk 'Ventilatie').

#### 4.6 Kookgerei voor inductiekookplaat

De pannen die voor de inductiekookplaat worden gebruikt, moeten van metaal zijn, magnetische eigenschappen bezitten en een voldoende grote bodem hebben.

Gebruik uitsluitend pannen met een bodem die voor inductie geschikt is.

Geschikte pannen	Ongeschikte pannen
Geëmailleerde stalen pannen met dikke bodem	Pannen van koper, roestvrij staal, aluminium, vuurvast glas, hout, keramiek of terracotta
Gietijzeren pannen met geëmailleerde bodem	
Pannen van roestvrij gelaagd staal, roestvrij ferrietstaal of aluminium met speciale bodem	

#### Zo kunt u vaststellen of uw pan geschikt is:

Voer de hierna beschreven magneetttest uit of kijk of de pan het symbool voor het koken met inductiestroom draagt.

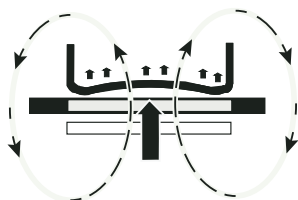
##### Magneetttest:

Ga met een magneet over de bodem van uw pan. Wordt de magneet aangetrokken, dan kunt u de pan op de inductiekookplaat gebruiken.



##### Opmerking:

Bij het gebruik van sommige pannen die geschikt zijn voor inductie, kunnen geluiden optreden, die te wijten zijn aan de bouwwijze van deze pannen.



Fout: de panbodem is gewelfd. De temperatuur kan door de elektronica niet correct worden bepaald.

#### 4.7 Tips om energie te besparen

Hier vindt u enkele belangrijke aanwijzingen om zuinig en efficiënt met uw nieuwe inductiekookplaat en uw kookgerei om te gaan.

- De panbodemdiameter moet even groot zijn als de kookzonediameter.
- Bij de aankoop van pannen dient u er rekening mee te houden dat vaak de bovenste pandiameter wordt vermeld. Die is meestal groter dan de panbodem.
- Snelkookpannen zijn door de gesloten kookruimte en de overdruk bijzonder tijdsbesparend en zuinig. Door de korte bereidingsduur blijven vitamines bewaard.
- Zorg er altijd voor, dat er voldoende vloeistof in de snelkookpan zit, want bij een leeggekookte pan kunnen de kookzone en de pan door oververhitting beschadigd raken.
- Kookpannen indien mogelijk altijd met een passend deksel sluiten.
- Voor elke te bereiden hoeveelheid de passende pan gebruiken. Een grote, nauwelijks gevulde pan verbruikt veel energie.

#### 4.8 Kookstanden

Het verwarmingsvermogen van de kookzones kan in meerdere standen worden ingesteld. In de tabel vindt u toepassingsvoorbeelden voor de verschillende standen.

Kookstand	Toepassing
0	UIT-stand, benutting van de restwarmte
●	Smelten 42°C
●●	Warm houden 70°C
●●●	Suddereren 94°C
1-2	Verder koken van kleine hoeveelheden
3	Doorkoken
4-5	Gaar koken van grote hoeveelheden, gaar braden van grote stukken
6	Braden, bechamelsaus maken
7-8	Braden
9	Aan de kook brengen, aanbraden, braden
P	Powerstand (hoogste vermogen)

Bij kookpannen zonder deksel moet evt. een hogere kookstand worden gekozen.

#### 4.9 Restwarmteweergave **H**

De keramische kookplaat is met een restwarmteweergave H uitgerust.

Zolang de H na het uitschakelen brandt, kan de restwarmte worden gebruikt om te smelten en om gerechten warm te houden.

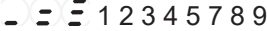

Na het uitdoven van de letter H kan de kookzone nog heet zijn. Er bestaat gevaar voor verbranding!

Bij een inductiekookzone wordt de keramiek niet direct, maar alleen door de terugstralende warmte van de pan verwarmd.

#### 4.10 Permanente panherkenning

Als de kookplaat over een permanente panherkenning beschikt, kan een kookstand alleen worden ingeschakeld met de knoppen nadat een pan op de kookplaat is gedetecteerd en de kookstandindicatie 0 weergeeft.

#### 4.11 Kookplaat en kookzone inschakelen

- De betreffende knop naar rechts draaien.  
In de kookstandweergave verschijnt:  
 1 2 3 4 5 7 8 9
- Meteen daarna voor inductie geschikt kookgerei op de kookzone plaatsen. De panherkenning schakelt de inductiespoel in. De pan wordt verwarmd. Zolang geen pan op de kookzone wordt geplaatst, wisselt de aanwijzing tussen de ingestelde kookstand en het symbool . Zonder pan wordt de kookzone om veiligheidsredenen na 10 minuten uitgeschakeld. Meer hierover in het hoofdstuk 'Panherkenning'.

##### Permanente panherkenning

Als de kookplaat permanente panherkenning heeft, kan een kookniveau alleen worden ingeschakeld met de knoppen nadat een pan op de kookplaat is gedetecteerd en het kookniveau-display 0 aangeeft.


#### 4.12 Kookzone uitschakelen

- De regelknop naar links op 0 draaien.


#### 4.13 Kinderbeveiliging

De kinderbeveiliging moet verhinderen dat kinderen de inductiekookplaat per ongeluk of opzettelijk inschakelen. Hiervoor wordt de bediening geblokkeerd.

##### Kinderbeveiliging inschakelen

- De knoppen van de voorste en achterste kookzone tegelijkertijd tot de aanslag naar links draaien en ca. 2 sec. vasthouden.  
In de kookstandweergaven verschijnt een  voor Child-Lock; de bediening is geblokkeerd en de kookplaat wordt uitgeschakeld.

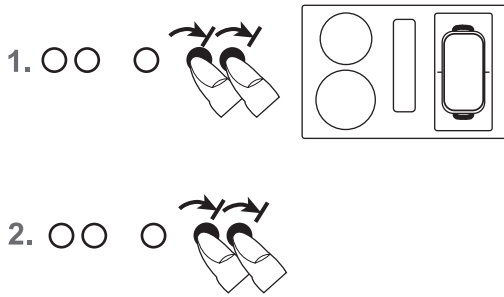
##### Kinderbeveiliging uitschakelen

De knoppen van de voorste en achterste kookzone opnieuw tegelijkertijd tot de aanslag naar links draaien en ca. 2 sec. vasthouden om de kinderbeveiliging weer uit te schakelen. De  verdwijnt.

##### Opmerkingen


- Bij een stroomstoring wordt de ingeschakelde kinderbeveiliging beëindigd, d.w.z. gedeactiveerd.





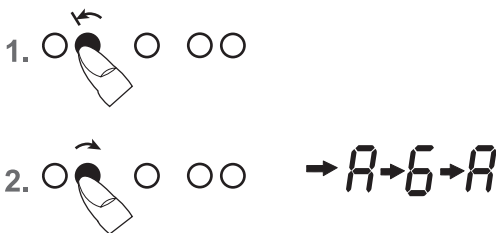
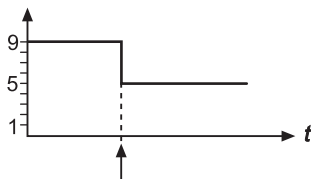
#### 4.14 Brugfunctie

De voorste en de achterste kookzone kunnen voor het koken aaneengeschakeld worden (brugfunctie). Daardoor kunnen grote pannen worden gebruikt.

1. Voor het inschakelen van de brugfunctie de knoppen van de voorste en achterste kookzone tegelijkertijd tot de aanslag naar rechts draaien en ca. 2 sec. vasthouden. De brugfunctie is ingeschakeld, het symbool  verschijnt. De bediening gebeurt met de knoppen van de voorste kookzone.
2. Om de combinatie te deactiveren opnieuw tegelijk op beide knoppen drukken of de kookplaat uitschakelen.

#### Opmerking

De braadslede of de pan moet de gebruikte kookzones ten minste voor de helft bedekken om door de panherkenning te worden herkend!



#### 4.15 Automatisch aankoken

Bij de aankookautomaat gebeurt het aan de kook brengen met kookstand 9. Na een bepaalde tijd wordt automatisch naar een lagere doorkookstand (1 tot 8) teruggeschakeld.

Bij het gebruik van het automatisch aankoken moet alleen de doorkookstand worden gekozen waarmee de bereiding verder moet worden gekookt, omdat de elektronica automatisch terugschakelt.

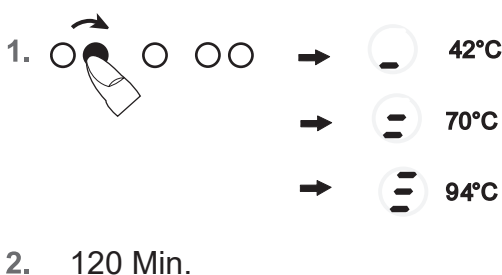
Het automatisch aankoken is geschikt voor gerechten die koud worden opgezet, op hoog vermogen worden verwarmd en op de doorkookstand niet permanent in het oog moeten worden gehouden (bijv. het koken van soepvlees).

1. De betreffende knop linksom tot de aanslag draaien en ca. 2 sec. vasthouden.
2. Direct daarna de knop terugdraaien op de gewenste doorkookstand. Op die manier is de aankookautomaat geactiveerd. Het automatisch aankoken verloopt volgens de programmering. Na een bepaalde tijd (zie tabel) wordt het kookproces op de doorkookstand voortgezet. Het symbool A dooft uit.

Ingestelde Kookstand	Aankookautomaat Tijd (min:sec)
1	00:40
2	01:12
3	02:00
4	02:56
5	04:16
6	07:12
7	02:00
8	03:12
9	-




#### Opmerking

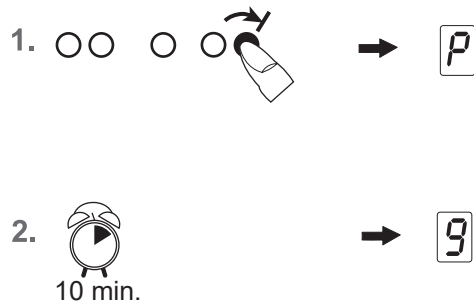
- Tijdens het automatisch aankoken kan de doorkookstand verhoogd worden. Door de doorkookstand te verlagen wordt het automatisch aankoken uitgeschakeld.



#### 4.16 Warmhoudfunctie

Met de warmhoudfunctie kunnen gerechten die klaar zijn op een kookzone warm gehouden worden. De kookzone wordt met laag vermogen gebruikt.

1. Om de kookzone in te schakelen de regelknop naar rechts op de gewenste stand draaien.
  -  komt overeen met ca. 42°C
  -  komt overeen met ca. 70°C
  -  komt overeen met ca. 94°C
2. De warmhoudfunctie staat 120 minuten ter beschikking, daarna wordt de kookzone uitgeschakeld.



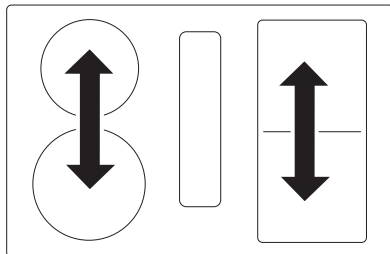
#### 4.17 Powerstand $P$

De powerstand stelt extra vermogen voor de inductiekookzones ter beschikking. Een grote hoeveelheid water kan snel aan de kook worden gebracht.

1. De betreffende knop rechtersom tot de aanslag draaien en ca. 2 sec. vasthouden. In de kookstandweergave verschijnt  $P$ . De powerstand is ingeschakeld.
2. Na 10 minuten wordt de powerstand automatisch uitgeschakeld. De  $P$  verdwijnt en er wordt naar kookstand 9 teruggeschakeld.

Opmerking:

Voor het voortijdig uitschakelen van de powerstand de kookzone uitschakelen resp. de gewenste kookstand instellen.



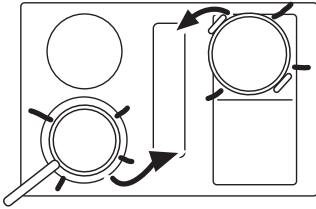
Modules (powermanagement)

#### 4.18 Powermanagement

Telkens twee kookzones zijn – om technische redenen – tot een module gecombineerd en beschikken over een maximaal vermogen.

Als deze vermogensgrens bij het inschakelen van een hoge kookstand of de powerfunctie wordt overschreden, reduceert het powermanagement de kookstand van de bijbehorende module-kookzone.

De aanwijzing van deze kookzone knippert eerst, daarna wordt de maximaal mogelijke kookstand constant getoond.



#### 4.19 Ventilator gebruiken

In het midden van de kookplaat bevindt zich de ventilator met afzuiging naar onderen.

**Belangrijk:**

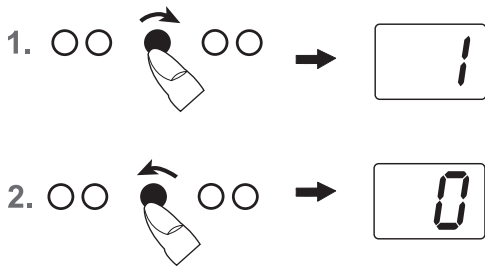
**Leg het deksel niet op de inductiekookplaat! Gevaar voor verbranding!**

##### 4.19.1 Ventilator in- en uitschakelen

1. De ventilatorknop op de gewenste vermogensstand A (voor de automatische modus) 1, 2, 3... 9 draaien. In de automatische modus wordt het ventilatorniveau automatisch ingesteld en aangepast aan de ingestelde kookniveaus. Intensief niveau P (doordraai de knop naar rechts) blijft 10 minuten aan, waarna het automatisch terugschakelt naar niveau 9.
2. Om uit te schakelen de ventilatorknop op 0 draaien.

**Tip**

Om te zorgen dat de afzuiging ook bij hoge pannen (bijv. aspergepan) goed werkt, kunt u aan de ventilatorzijde een kooklepel onder het pandeksel leggen.



##### 4.19.2 Automatische ventilatornaalooop

In de ventilatorstand vindt een automatische aanloop van de ventilator van 5 minuten op niveau 1 plaats nadat de laatste kookzone is uitgeschakeld.

Niveau 1 of, in de automatische modus, A wordt weergegeven met een knipperend decimaalteken.

**Nalooptijd**

Na elk kookproces moet de ventilatormotor gedurende 10 - 20 minuten handmatig worden ingeschakeld in de afvoerluchtstand en gedurende 10 - 60 minuten in de recirculatieluchtstand.

De ventilatornaalooop wordt na het koken gebruikt om kookgeurtjes weg te zuigen. Bovendien worden de filters in de ventilator gedroogd, zodat ze optimaal functioneren en de resterende kookluchtjes verdwijnen.

Bij het opnieuw inschakelen van de ventilator kan het in zeldzame gevallen voorkomen, dat de in het filter achtergebleven geurmoleculen zich hechten aan waterdamp en weer even geroken kunnen worden. Deze restgeurtjes verdwijnen tijdens de verdere werking weer snel.

**Belangrijk**

Bij circulatiebedrijf dient voortdurend voldoende geventileerd te worden om de luchtvochtigheid af te voeren.

##### Filterreiniging / filtervervangning

Als een filter moet worden gereinigd of vervangen, wordt dit op het display van de ventilator aangegeven door een knipperende F voor vetfilters of een knipperende C voor koolstoffilters.

Door het inschakelen van de ventilator wordt de weergave voor een kookproces gewist.

Om het display te resetten moet de knop voor de bediening van de ventilator ongeveer 3 seconden naar links worden gedraaid.

Als er geen koolstoffilter wordt gebruikt, moet ook de C-weergave opnieuw worden ingesteld.

## 5 Reiniging en onderhoud

- Vóór het reinigen de kookplaat uitschakelen en laten afkoelen.
- De keramische kookplaat mag in geen geval met een stoomreinigingsapparaat of dergelijke worden schoongemaakt!
- Bij het reinigen erop letten dat slechts kort over de Aan/Uit-toets wordt geveegd. Op die manier wordt vermeden dat de kookplaat per ongeluk wordt ingeschakeld!

### 5.1 Keramische kookplaat

**Belangrijk!** Gebruik nooit agressieve reinigingsmiddelen zoals grove schuurmiddelen, krassende pannenreinigers, roest- en vlekkenverwijderaars enz.

#### Reiniging na gebruik

1. Maak de hele kookplaat altijd schoon als ze vuil is – het beste telkens na gebruik. Gebruik hiervoor een vochtige doek en wat afwasmiddel. Daarna wrijft u de kookplaat met een schone doek droog, zodat er geen resten van afwasmiddel op het oppervlak achterblijven.

#### Wekelijks onderhoud

2. Reinig en onderhoud de kookplaat een keer in de week grondig met gebruikelijke reinigingsproducten voor vitrokeramiek. Houdt u zich in elk geval aan de instructies van de fabrikant. De reinigingsproducten vormen bij het aanbrengen een beschermend laagje dat water en vuil tegenhoudt. Alle verontreinigingen blijven op deze laag zitten en kunnen daarna veel gemakkelijker worden verwijderd. Vervolgens met een schone doek droogwrijven. Er mogen geen resten van reinigingsmiddelen op het oppervlak achterblijven, omdat ze bij het opwarmen agressief reageren en het oppervlak veranderen.

### 5.2 Speciale verontreinigingen

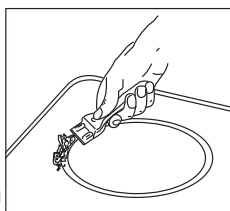
**Sterk verontreinigingen** en vlekken (kalkvlekken, parelmoerachtig glanzende vlekken) kunt u het best verwijderen als de kookplaat nog lauwwarm is. Gebruik hiervoor gebruikelijke reinigingsmiddelen. Ga daarbij te werk zoals onder punt 2 beschreven.

**Overgekookte spijzen** eerst met een natte doek inweken en vervolgens de vuilresten met een speciale glasschraper voor keramische kookplaten verwijderen. Daarna de kookplaat reinigen zoals onder punt 2 beschreven.

**Ingebrande suiker** en gesmolten kunststof verwijdert u meteen – zolang ze nog heet zijn – met een glasschraper. Daarna de kookplaat reinigen zoals onder punt 2 beschreven.

**Zandkorrels** die mogelijk tijdens het aardappelen schillen of sla schoonmaken op de kookplaten vallen, kunnen bij het verschuiven van pannen krassen veroorzaken. Let er dus op dat er geen zandkorrels op het oppervlak blijven liggen.

**Kleurveranderingen** van de kookplaat hebben geen invloed op de werking en de stevigheid van de vitrokeramiek. Het gaat hierbij niet om een beschadiging van de kookplaat, maar om niet verwijderde en daarom ingebrande resten.



**Glanzende plekken** ontstaan door slijtage van de panbodem, in het bijzonder bij het gebruik van kookgerei met een aluminium bodem of door ongeschikte reinigingsmiddelen. Ze kunnen slechts moeizaam met gebruikelijke reinigingsmiddelen worden verwijderd. Eventueel de reiniging meermaals herhalen. Door het gebruik van agressieve reinigingsmiddelen en door schurende panbodems wordt het decor in de loop van de tijd afgeschuurd en ontstaan er donkere vlekken.

### 5.3 Kookplaatventilator

#### Reiniging van de metalen vetfilters

Reinig de metalen vetfilters minimaal één keer per maand of bij te vette toestand en intensief gebruik in de vaatwasmachine of in een mild sopje.

Voor het uitnemen van de filters het deksel van de ventilator weghalen en de U-vormige rvs-luchtgeleiderplaat in de aanzuigopening naar boven toe uit de ventilator tillen. Vervolgens het filter uitnemen. Druk hiervoor de vergrendeling in de greepopening naar beneden en haal de filters eruit.

Filters kunt u in de vaatwasmachine reinigen. Filters in de vaatwasmachine verticaal zetten. Gebruik a.u.b. uitsluitend naspoelmiddel dat geschikt is voor aluminium, om schade en verkleuringen aan de filters te voorkomen. Niet vlak naast glazen of licht porselein laten afwassen.

#### Gebruik de ventilator niet zonder vetfilters!

Na de filterreiniging de filters droog weer in de ventilator. **Belangrijk:** de greepopening moet na het inzetten zichtbaar zijn. Neem liefst bij ieder filtervervanging de goed toegankelijke binnenzijde van de ventilator af met een met afwasmiddel bevochtigd doekje en let hierbij vooral op uitstekende delen binnenin de ventilator.

#### Reiniging en onderhoud van de ventilator

Het geniet de voorkeur om de ventilator bij iedere filterreiniging te reinigen.

Na langdurige koken van water met geopend deksel kan zich condenswater onder het filter verzamelen. Dat is volkomen normaal. Het water zou echter verwijderd en de binnenzijde van de ventilator gereinigd moeten worden.

De ventilatieopeningen in het deksel zorgen ervoor dat ook in ruststand met geplaatst deksel zonder lopende ventilator mogelijke restvochtigheid van het koken en reinigen vanuit de ventilatorbinnenzijde kan ontsnappen. Als hierbij vervelende restgeurtjes mochten ontsnappen, is het raadzaam om zowel filter als ventilatorbinnenzijde te reinigen.

De ventilator kunt u het beste met een vochtig, zacht doekje en wat mild afwasmiddel reinigen.

#### Service

Het filter moet toegankelijk blijven. Bij een actieve koolfilter om de 5 - 24 maanden de koolfiltermatten vervangen.

Bij een plasmafilter na 5 jaar (max.) de koolfiltermatten vervangen. Open hiervoor het behuizingdeksel en vervang de koolfiltermatten.

## 6 Wat te doen bij problemen?

Ongekwalificeerde ingrepen en reparaties aan het apparaat zijn gevaarlijk omdat er gevaar voor stroomstoten en kortsluiting bestaat. Om lichamelijk letsel en schade aan het toestel te voorkomen, moeten deze worden vermeden. Daarom mogen dergelijke werkzaamheden alleen door een elektrotechnicus, bijv. van de technische klantenservice, worden uitgevoerd.

### Denk eraan

Als er aan uw apparaat storingen optreden, controleer dan eerst aan de hand van deze gebruiksaanwijzing of u de oorzaken niet zelf kunt verhelpen.

### Hierna vindt u tips voor het verhelpen van storingen.

#### De zekeringen vallen meermaals uit?

Neem contact op met de klantenservice of een elektromonteur!

#### De inductiekookplaat kan niet worden ingeschakeld?

- Heeft de zekering van de huisinstallatie (zekeringenkast) gereageerd?
- Is het netsnoer aangesloten?
- Is de kinderbeveiliging ingeschakeld, d.w.z. wordt er een L aangetoond?
- Wordt verkeerd kookgerei gebruikt? Zie hoofdstuk „Servies voor inductiekookplaat”.

#### Het symbool knippert?

Er is sprake van een dubbele activering van de knoppen (bijv.: doordraaien van de knoppen voor de powerfunctie).

Oplossing: om het symbool  te wissen, dezelfde knop indrukken of de kookplaat uit- en inschakelen.

#### De foutcode E2 wordt getoond?

De elektronica is te heet. De inbouwsituatie van de kookplaat controleren, in het bijzonder op voldoende ventilatie letten.

Zie hoofdstuk Oververhittingsbeveiliging. Zie hoofdstuk Ventilatie.

#### De foutcode E8 wordt getoond?

Fout aan de ventilator rechts of links. De aanzuigopening is geblokkeerd of afgedekt, of de ventilator is defect.

De montage van de kookplaat controleren, in het bijzonder op voldoende ventilatie letten.

Zie hoofdstuk Oververhittingsbeveiliging. Zie hoofdstuk Ventilatie.

#### De foutcode U400 wordt getoond?

De kookplaat is verkeerd aangesloten. De besturing wordt na 1s uitgeschakeld en er is een continu signaal te horen. De correcte netspanning aansluiten.

#### Er wordt een foutcode (ERxx of Ex) getoond?

Er is een technisch defect. A.u.b. contact opnemen met de service.

#### Het pansymbool verschijnt?

Er werd een kookzone ingeschakeld en de kookplaat verwacht dat er een geschikte pan wordt opgezet (panherkenning). Pas dan wordt er energie afgegeven.

#### Het pansymbool blijft verschijnen, hoewel er een pan werd opgezet?

De pan is niet geschikt voor inductie of heeft een te kleine diameter.

#### De gebruikte kookpannen maken geluid?

Dat heeft een technische oorzaak; er bestaat geen gevaar voor de inductiekookplaat of de pan.

#### De koelventilator blijft na het uitschakelen nog lopen?

Dat is normaal omdat de elektronica wordt afgekoeld.

#### De kookplaat maakt geluiden (klikgeluiden)?

Dat heeft een technische oorzaak en is niet te vermijden.

#### De kookplaat heeft barsten of breuken?

Bij breuken, barsten, scheuren of andere beschadigingen aan de keramische kookplaat bestaat gevaar voor elektrische schokken. Het toestel onmiddellijk buiten gebruik nemen. Onmiddellijk de zekering in de woning uitschakelen en contact opnemen met de klantenservice.



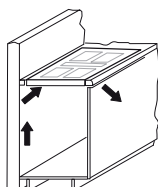
## 7 Montagehandleiding

### 7.1 Veiligheidsinstructies voor de keukenmeubelmonteur

- Het fineer, de lijm of de kunststofbekleding van de aangrenzende meubels moeten temperatuurbestendig zijn (min. 75°C). Als het fineer en de bekleding onvoldoende temperatuurbestendig zijn, kunnen ze vervormen.
- Bij het ingebouwde toestel mag geen contact mogelijk zijn met onderdelen die bij het gebruik onder spanning staan.
- Het gebruik van muurstrips van massief hout op het werkblad achter de kookplaat is toegelaten voor zover de minimumafstanden volgens de inbouwtekeningen worden gerespecteerd.
- De minimumafstanden aan de achterkant van de kookplaatuitsparingen moeten volgens de inbouwtekening worden gerespecteerd.
- Bij het inbouwen naast een hoge kast is een veiligheidsafstand van minstens 50 mm vereist. De zijkant van de hoge kast moet met warmtebestendig materiaal worden bekleed. Om goed te kunnen werken dient de afstand echter ten minste 300 mm te bedragen.
- De afstand tussen kookplaat en afzuigkap moet minstens zo groot zijn als in de montagehandleiding van de afzuigkap is voorgeschreven.
- Het verpakkingsmateriaal (plastic folie, piepschuim, nagels, enz.) moet uit de buurt van kinderen worden gehouden omdat deze delen eventuele risicobronnen vormen. Kleine onderdelen kunnen worden ingeslikt en bij folie bestaat er verstikkingsgevaar.

### 7.2 Ventilatie

- De inductiekookplaat is voorzien van een ventilator die automatisch aan- en uitgaat. Als de temperatuurwaarden van de elektronica een bepaalde drempel overschrijden, start de ventilator met lage snelheid. Wordt de inductiekookplaat intensief gebruikt, dan schakelt de ventilator over naar een hogere snelheid. Als de elektronica voldoende is afgekoeld, reduceert de ventilator zijn snelheid en schakelt automatisch uit.
- De afstand tussen de inductiekookplaat en de keukenmeubels of de ingebouwde apparaten moet groot genoeg zijn, zodat de inductie voldoende geventileerd wordt.
- Als het vermogen van een kookzone regelmatig vanzelf gereduceerd of uitgeschakeld wordt (zie hoofdstuk 'Oververhittingsbeveiliging'), is de koeling waarschijnlijk onvoldoende. In dat geval is het aanbevolen de achterwand van de onderkast ter hoogte van de uitsparing in het werkblad te openen en de voorste dwarslijst van het meubel over de gehele breedte van de kookplaat te verwijderen, zodat een betere luchtcirculatie mogelijk is.



Voor een betere ventilatie van de kookplaat wordt vooraan een luchtspleet van 5 mm aanbevolen.

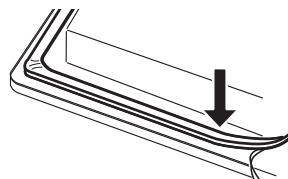
### 7.3 Montage

#### Belangrijke opmerkingen

- Overmatige warmteontwikkeling langs onder, bijv. door een oven zonder dwarsstroomventilator, moet worden vermeden.
- Als bij inbouwforuizen de pyrolysefunctie wordt gebruikt, mag de inductiekookplaat niet worden gebruikt.
- Bij de inbouw boven een lade moet erop worden gelet dat er geen puntige voorwerpen in de lade worden bewaard. Die kunnen anders aan de onderkant van de kookplaat blijven haken en de lade blokkeren.
- Als er zich een tussenbodem onder de kookplaat bevindt, moet de minimale afstand tot de onderkant van de kookplaat 20 mm bedragen om voldoende ventilatie van de kookplaat te garanderen.
- De kookplaat mag niet boven koelkasten, vaatwassers, wasmachines of droogkasten worden ingebouwd.
- Om brand te vermijden, moet erop worden gelet dat geen brandgevaarlijke, licht ontvlambare of door warmte vervormbare voorwerpen direct naast of onder de kookplaat worden geplaatst of gelegd.

#### Kookplaatafdichting

Vóór het inbouwen moet de meegeleverde kookplaatafdichting zonder onderbreking worden ingelegd.



- U moet verhinderen dat er tussen de rand van de kookplaat en het werkblad of tussen het werkblad en de muur vloeistoffen in de daaronder ingebouwde elektrische apparaten kunnen indringen.
- Bij inbouw van de kookplaat in een oneffen werkblad, bijv. met een keramisch of vergelijkbaar oppervlak (tegels enz.) moet de pakking, die zich evt. aan de kookplaat bevindt, worden verwijderd. In de plaats daarvan moet de verbinding tussen kookplaat en werkblad met plastische afdichtmaterialen (kit) worden afgedicht.
- De kookplaat in geen geval met silicone vastkleven! Anders is het later niet meer mogelijk de kookplaat weer te verwijderen zonder ze te vernielen.

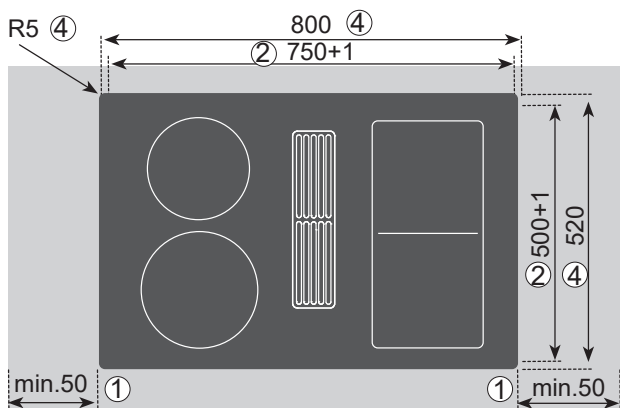
#### Uitsparing in het werkblad

De uitsparing in het werkblad moet zo nauwkeurig mogelijk met een goed, recht zaagblad of een bovenfrees worden uitgezaagd. De snijvlakken dienen daarna te worden verzegeld zodat er geen vocht kan binnendringen.

De uitsparing voor de kookplaat wordt volgens de afbeeldingen uitgezaagd. De keramische kookplaat moet absoluut horizontaal en op gelijke hoogte met het werkblad liggen. Eventuele spanningen kunnen de glazen plaat doen breken. Controleren of de pakking van de kookplaat correct zit en volledig afsluit.

**7.4 Variabele montagemogelijkheden:  
Opliggende montage**

Afmetingen in mm

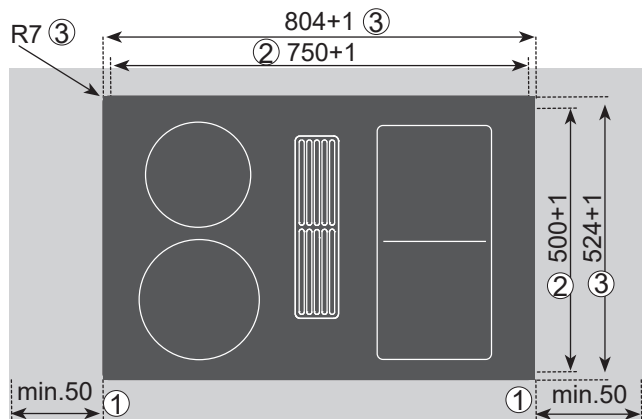


- ① Minimumafstand tot naburige wanden
- ② Afmetingen uitsparing
- ③ Uitfreesmaat
- ④ Buitenmaat kookplaat

**Belangrijk!**

Als de keramische kookplaat scheef zit of spant, bestaat er verhoogd breukgevaar bij de montage!

**7.5 Variabele montagemogelijkheden:  
Randloze montage**



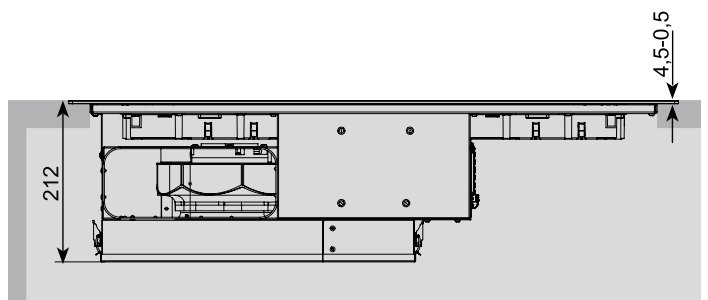
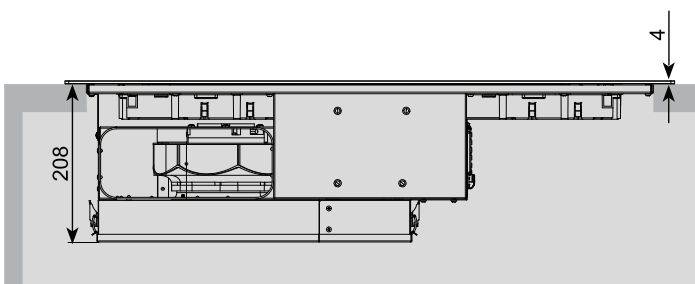
Afdichttape in de hoek van de steunrand van het aanrecht aanbrengen, zodat geen siliconenlijm onder de kookplaat kan terechtkomen.

De kookplaat zonder lijm in de uitsparing van het werkblad leggen en uitlijnen. Eventueel hoogtecompensatieplaten eronder leggen.

De spleet tussen kookplaat en aanrechtblad met siliconenlijm voegen.

**Belangrijk!**

Siliconenlijm mag op geen enkele plaats onder het oplegvlak terechtkomen. Het uitnemen op een later tijdstip wordt daardoor onmogelijk. Bij negeren komt de garantie te vervallen.





## 7.6 Montage kookplaatventilator

- Het product mag alleen door een erkende vakman met inachtneming van de plaatselijk geldende voorschriften worden aangesloten; hetzelfde geldt voor de afzuigingsaansluitingen. De installateur is verantwoordelijk voor de storingsvrije werking op de montageplek!
- Let bij de inbouw op de geldende bouwvoorschriften van de desbetreffende landen en de energiebedrijven.
- De kookplaatventilator kan als afvoerlucht- en als circulatieluchtapparaat worden ingezet.
- De afzuiglucht in een voor dat doel aangebrachte ventilatieschacht of door de huismuur naar buiten leiden.
- De afzuiglucht mag niet via een in gebruik zijnde rook- of gasafvoerschouw worden afgevoerd. Vraag in geval van twijfel advies bij een erkend schoorsteenveger.
- Als in de buurt van de kookplaatventilator een haardafhankelijk vuur (hout-, kool-, olie- of gasvuur) aanwezig is, moet er voor voldoende, vers aangevoerde lucht worden gezorgd. Anders bestaat er gevaar voor vergiftiging. Een veilige werking van de kookplaatventilator is gewaarborgd als de door de kookplaatventilator veroorzaakte onderdruk de 0,04 mbar (4 Pa) niet overschrijdt en er voldoende verse lucht de ruimte in kan stromen.
- Afvoerluchtleidingen moeten voldoen aan brandklasse B 1 DIN 4102.
- Zorg ervoor dat er geen kleinere maat aansluitmof wordt gekozen dan de minimale, nominale breedte.
- Het is van belang dat er altijd gebruik wordt gemaakt van het voor de luchtgeleiding aanbevolen en met de kookplaatafzuiging compatibele systeem. Wij bevelen het gebruik van **optimAIRo** componenten aan voor een optimale luchtstroom.
- De nominale breedte van de circulatieluchtbuizen mag niet lager zijn dan 150 mm.
- Afvoerluchtleidingen zouden zo kort mogelijk moeten zijn, niet in een hoek van 90 graden maar in wijde bochten doorgetrokken moeten worden en geen diameterreducties mogen hebben.
- Buisdiameters nooit kleiner dan 150 mm kiezen. 50 cm voor de ventilatiemodule mogen geen bochten/hoeken worden aangebracht.
- Tussen twee hoeken/bochten altijd een recht stuk van ca. 50 cm plaatsen.
- De diameters van roosters en de uitsparing in de plint zouden minimaal overeen moeten komen met de diameter van de afvoerluchtleiding. Er dient een uitstroombopening van minstens 500 cm<sup>2</sup> aanwezig te zijn. De plintlijsthoogte inkorten of passende openingen aanbrengen.
- Zorg er tijdens de installatie voor dat de circulatieluchteenheid ook na het afmonteren van de keuken toegankelijk blijft.
- Eventueel moeten plintpoten van de keukenkastjes worden verplaatst.



### OPMERKING

Bij circulatiebedrijf dient voortdurend voldoende geventileerd te worden om de luchtvochtigheid af te voeren.

## 7.7 Aansluiting raamcontact/relaisaansluiting



### WAARSCHUWING VOOR ELEKTRISCHE ENERGIE! ER BESTAAT LEVENSGEVAAR!

In de buurt van dit symbool zijn onder spanning staande onderdelen aangebracht. Afdekkingen die hiermee gemarkeerd zijn, mogen uitsluitend door een erkende elektromonteur worden verwijderd.

Let op! De aansluiting van het relais kan onder netspanning staan! Persoonlijk letsel door elektrische schokken! Voor het aansluiten van het schakelsysteem moet de kookplaat stroomloos worden geschakeld.

De elektische aansluiting mag uitsluitend door een erkend vakman worden uitgevoerd!

De aanwijzingen onder 7.9 Elektrische aansluiting moeten in acht worden genomen!

### Raamcontactschakelaar (A)

Spanning DC 16V, max. DC 20V

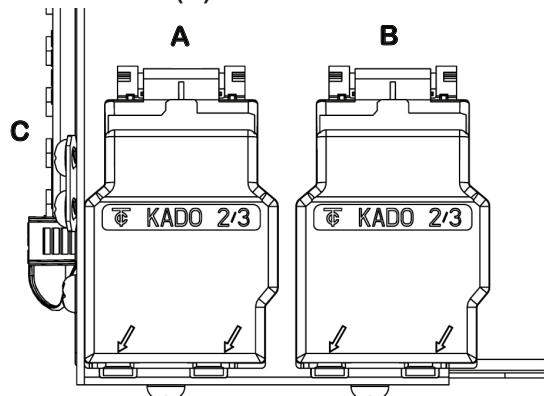
Alleen goedgekeurde raamcontactschakelaars met potentiaalvrij contact mogen op de contactlus worden aangesloten. Het contact moet gesloten zijn wanneer het raam open is.

### Relaisaansluiting (B)

Schakelvermogen max. 240V, 4A

Potentiaalvrij relaiscontact

### Contactdoos (C)



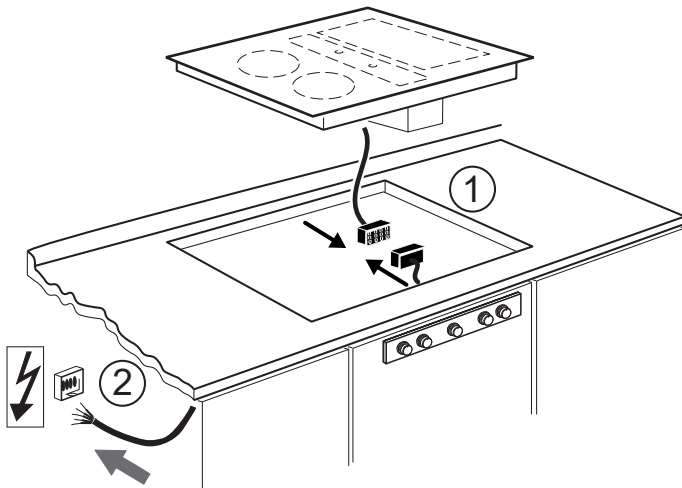
## 7.8 Inbouw schakelkast

**GEVAAR****Gevaar voor elektrische schokken**

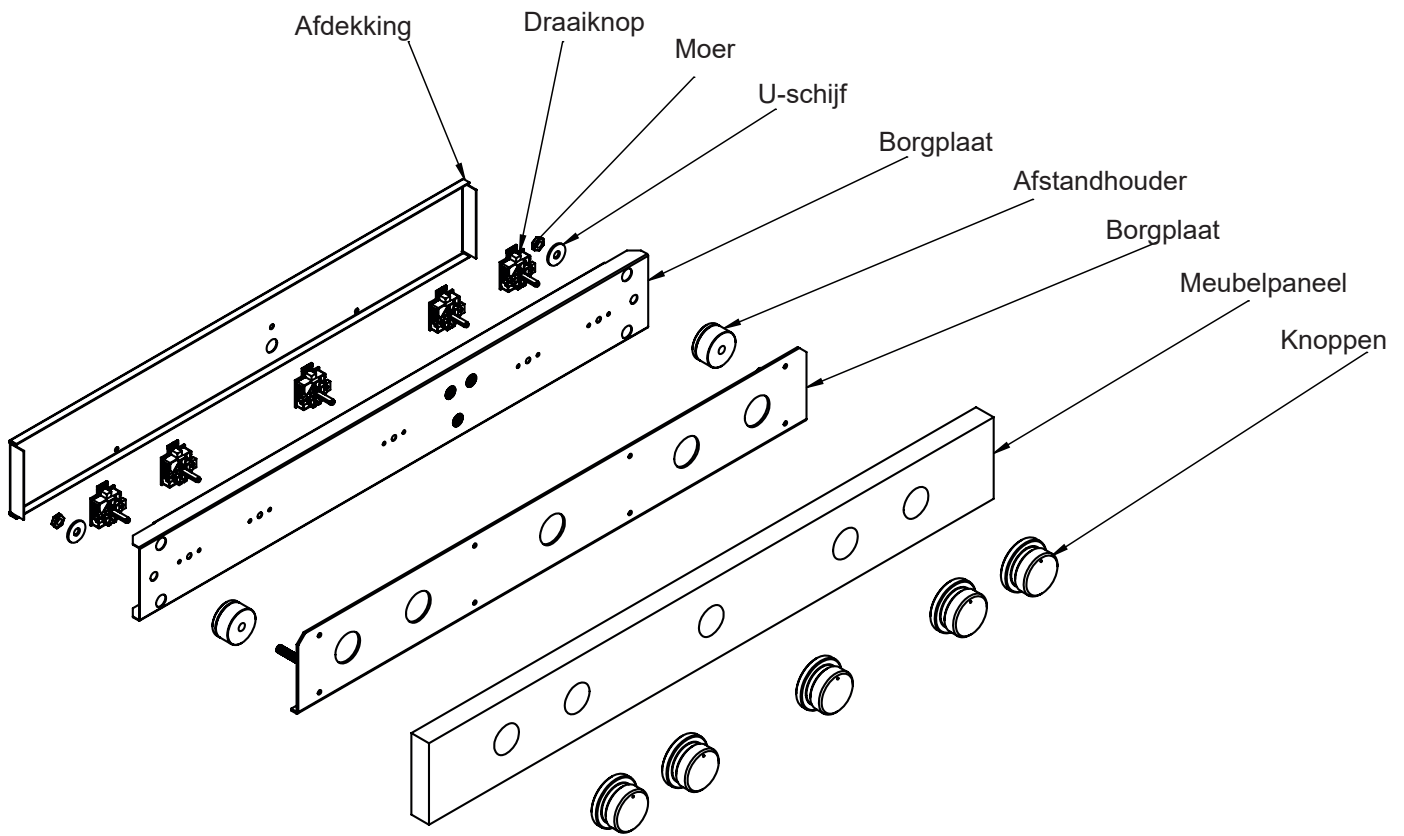
De stekerverbinding tussen schakelkast en kookplaat moeten voor de netaansluiting tot stand worden gebracht!

Voor het opnieuw openen van de stekerverbinding moet het toestel in elk geval stroomloos worden geschakeld.

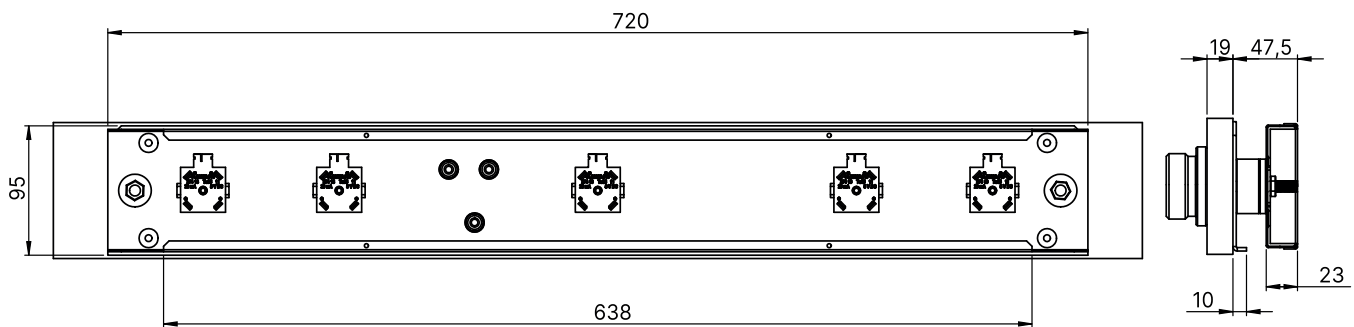
De netaansluiting mag pas plaatsvinden als de stekerverbinding tot stand is gebracht.

**Houd de juiste volgorde aan:**

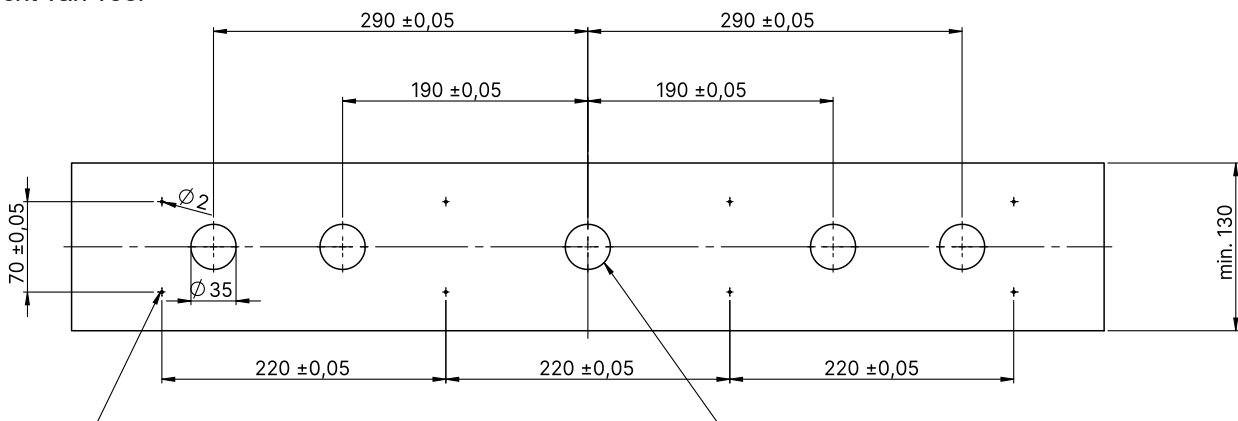
- 1 Correcte verbinding tot stand brengen
  - 2 Netaansluiting tot stand brengen
- De schakelkast wordt voorgemonteerd geleverd. Hij is geschikt voor de inbouw in materiaaldikten van ca. 13 mm tot ca. 36 mm.
  - Stel hiervoor de schakelkast overeenkomstig de materiaaldikte van het meubelpaneel met de schroefdraadbouten en moeren instellen.
  - Laat een vakman de boorgaten in het paneel volgens de maatschets aanbrenge en het geheel monteren.



Aanzicht van voor



Meubelpaneel  
Aanzicht van voor



Blind gat voor schroef

Doorlaatgat voor geleidebus

## 7.9 Elektrische aansluiting


**WAARSCHUWING VOOR ELEKTRISCHE ENERGIE!  
ER BESTAAT LEVENSGEVAAR!**

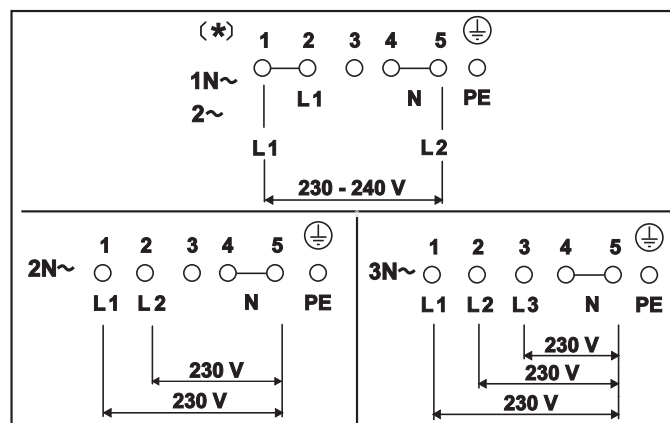
In de buurt van dit symbool zijn onder spanning staande onderdelen aangebracht. Afdekkingen die hiermee gemarkeerd zijn, mogen uitsluitend door een erkende elektromonteur worden verwijderd.

- De elektrische aansluiting mag uitsluitend door een erkend vakman worden uitgevoerd!
- De wettelijke voorschriften en aansluitvoorwaarden van de plaatselijke elektriciteitsmaatschappij moeten strikt worden nageleefd.
- Bij het aansluiten van het apparaat moet een installatie worden voorzien die het mogelijk maakt het apparaat met een contactopeningswijdte van ten minste 3 mm met alle polen van het net te scheiden. Geschikte scheidingsinstallaties zijn LS-schakelaars, zekeringen en contactoren. Bij aansluiting en reparatie het toestel met een van deze installaties stroomloos maken.
- De aardleider moet zo lang zijn dat hij bij het begeven van de trekontlasting pas na de stroomvoerende aders van de aansluitkabel met trekkracht wordt belast.
- De overtollige kabellengte moet uit de inbouwzone onder het toestel worden getrokken.
- U moet er ook op letten dat de netspanning met de op het typeplaatje aangegeven netspanning overeenstemt.
- Bij het ingebouwde toestel mag geen contact mogelijk zijn met onderdelen die bij het gebruik onder spanning staan.
- Let op: Door een verkeerde aansluiting kan de vermogenselektronica worden vernield.
- Het apparaat is alléén toegelaten voor een vaste aansluiting. Het mag niet met een geaard stopcontact worden aangesloten.

## Aansluitwaarden

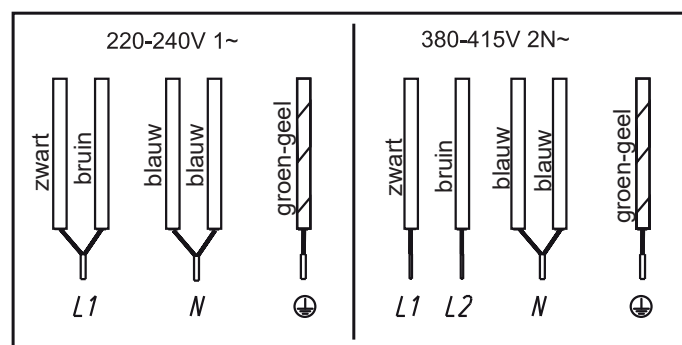
Netspanning: 380-415V 2N~, 50/60Hz

Nominale componentenspanning: 220-240V



## Aansluitkabel standaard aanwezig

- De kookplaat is bij levering met een temperatuurbestendige aansluitkabel uitgerust.
- De netaansluiting geschiedt volgens het aansluitschema.
- Als de netaansluitkabel van dit apparaat wordt beschadigd, moet hij door een speciale aansluitkabel worden vervangen. Om risico's te vermijden mag dit alleen door de fabrikant of zijn klantenservice gebeuren.



## 7.10 Technische gegevens

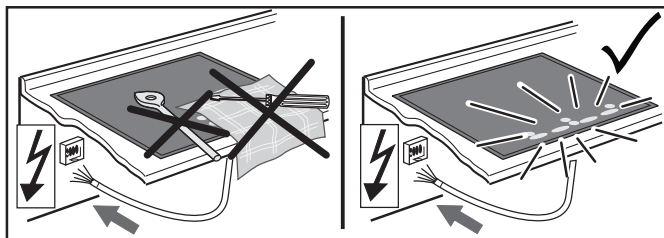
<b>Afmetingen kookplaat</b>	
hoogte/ breedte/ diepte.....mm	212 x 800 x 520
<b>Kookzones</b>	
1x Inductiekookzone..... Ø cm / kW	21/ 2,3/ 3,7*
1x Inductiekookzone..... Ø cm / kW	18/ 1,85/ 3,0*
2 inductiekookzones .....cm / kW	19x22/ 2,1/ 3,7*
Brugfunctie ..... kW	3,7
Kookplaat ..... kW	7,2
Ventilator ..... kW	0,168

\* Vermogen bij ingeschakelde powerstand

## 7.11 Inbedrijfstelling

Na het inbouwen van de kookplaat en na het inschakelen van de voedingsspanning (aansluiting op het net) vindt eerst een zelftest van de besturing plaats en verschijnt er een service-informatie voor de klantenservice.

Belangrijk: Bij de aansluiting op het net mogen er geen voorwerpen op de indicaties liggen!



Met een sponsje en wat afwasmiddel even over het oppervlak van de kookplaat vegen en vervolgens droogwrijven.



## 8 Buitenbedrijfstelling, afvoer

### 8.1 Buitenbedrijfstelling

Als het apparaat ooit is uitgediend, vindt de buitenbedrijfstelling plaats.

- Schakel de zekering in de huisinstallatie uit om het risico op elektrische schokken uit te sluiten.
- Voer de kookplaat na de demontage milieuvriendelijk af.

### 8.2 Verwijderen van de verpakking

Verwijder de transportverpakking op een zo milieubewust mogelijke manier. De recyclage van het verpakkingsmateriaal bespaart grondstoffen en vermindert de afvalberg.

### 8.3 Verwijderen van oude apparaten



Het symbool op het product of op de verpakking wijst erop dat dit product niet als huishoudafval mag worden behandeld. Het moet echter naar een plaats worden gebracht waar elektrische en elektronische apparatuur wordt gerecycled.

Door dit product correct te verwijderen, draagt u bij aan de bescherming van het milieu en de volksgezondheid. Het milieu en de volksgezondheid worden in gevaar gebracht door het product verkeerd te verwijderen. Voor meer details in verband met het recyclen van dit product, kunt u het beste contact opnemen met de gemeentelijke instanties, het bedrijf of de dienst belast met de verwijdering van huishoudafval of de winkel waar u het product hebt gekocht.







All products and  
instructions can be found on our  
website



 benthaus

+49 2773 91890-09  
info@benthaus.style  
www.benthaus.style

Kalteiche-Ring 56  
35708 Haiger

© Copyright benthaus 2021

All rights reserved. We reserve the right to make  
color deviations due to the photo and printing, as  
well as changes in the interest of technical progress.