

Keuken. Design & Techniek

 benthaus

Een merk van

**TermaCook**



## Keuken. Design & Techniek De missie van benthhaus



TermaCook, opgericht in 2012, is al sinds jaar en dag een gevestigde waarde op de markt als fabrikant van hoogwaardige inductiekookplaten en downdraft ventilatoren. De productie van kookplaten in de state-of-the-art omgeving in Haiger heeft echter een veel langere geschiedenis, aangezien veel van onze medewerkers ter plaatse afkomstig zijn van de Teka Group. Hun hoge niveau van specialistische knowhow en precisievakmanschap zijn de garantie voor op maat gemaakte oplossingen – precies afgestemd op de behoeften van onze klanten.

# Onze hoogtepunten



**Made in Germany:  
productie in Duitsland**

De productie en fabricage vinden volledig plaats in Duitsland. Dit garandeert de hoogste kwaliteitsnormen en levert een belangrijke bijdrage aan duurzaamheid.



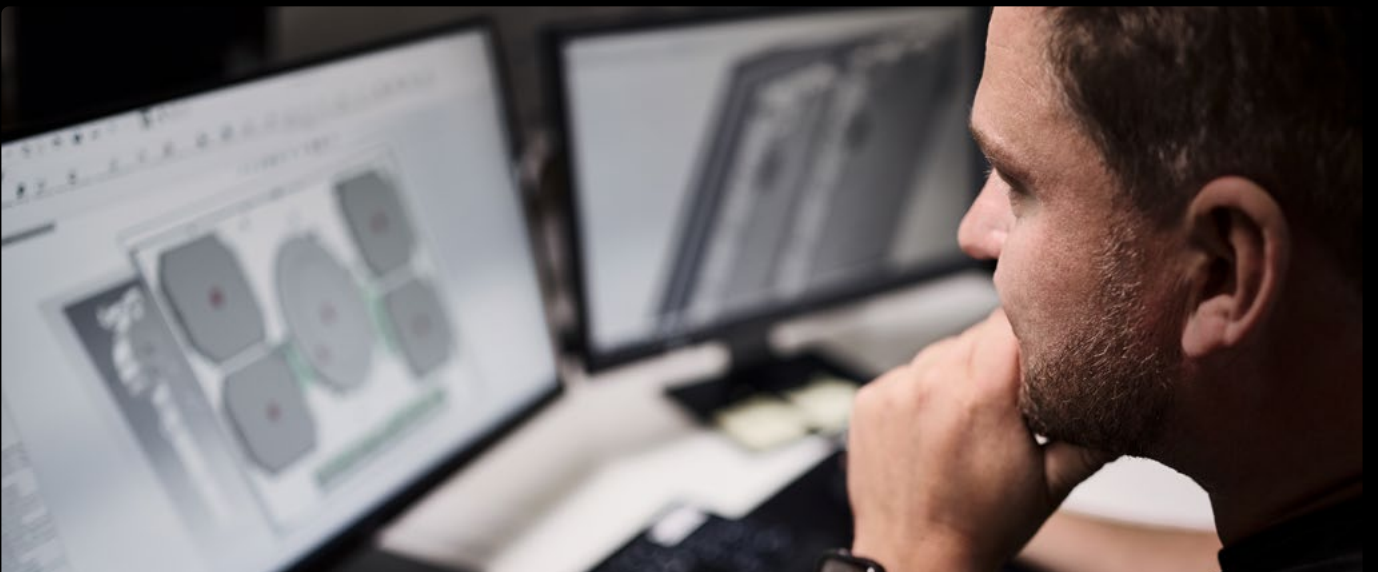
**Keuken. Design & Techniek  
De missie van benthaus**

Een symbiose van eersteklas technologie en uitstekend design die elke keuken verrijkt. Deze missie drijft ons om voortdurend nieuwe normen te stellen.



**Materialen en technologieën:  
Efficiëntie staat centraal**

Door bewust te kiezen voor hoogwaardige materialen zorgen we ervoor dat onze producten niet alleen robuust en duurzaam zijn, maar ook energiezuinig.



**Onderzoek en ontwikkeling:  
een blik op de toekomst**

We produceren duurzame producten, verhogen continu de energie-efficiëntie en optimaliseren de productieketen op het gebied van verantwoordelijkheid op de lange termijn.

**2**

---

**8**

8

12

16

20

24

---

**28**

28

32

36

40

---

**44**

44

48

52

56

---

**60**

60

64

68

---

**72**

# Algemeen

---

## Essential

Kookplaten. Extras. Minimalistisch.

Opal 602

Granat 604

Jade 604T

Achat 804

Topas 904

---

## Smart

Tijdloos design. Innovatie. Functionaliteit.

Dolomit 604

Dolomit 8R4

Dolomit 802

Dolomit 804

---

## Pro

Profiline. Bestseller. Favoriet van de klant.

Kristall 804

Saphir 802

Rubin 802

Diamant 1004

---

## Studio

Koken van topkwaliteit. Voor fijnproevers. Met handmatige schakelaars.

Topas 904K

Onyx 802K

Diamant 1004K

---

# Product overzicht + accessoires

# Essential



## Opal 602 Essential

Inductiekookplaat

### Productgegevens

#### Algemeen

Productnaam	Opal 602
Artikelnummer	900 523 0040
Productlijn	Essential
Art	Inductiekookplaat
Onderkastbreedte	600 mm

#### Leveringsomvang

Inductiekookplaat
Aansluitkabel met eurostekker
Gebruiks- en montagehandleiding
Afdichtband
Microvezeldoek

#### Uitvoering en functies

Automatische aankookfunctie
Energiebeheer
Brugfunctie rechter kookzones
Automatische panherkenning
Timerfunctie + Kookwekker
Smeltstand 42°, warmhoudstand 70°, sudderstand 94°
Pauze- & recallfunctie
Grillfunctie



## Voordelen

# Energiebeheer (shuko stekker) 3,5kW.

**5 JAAR  
GARANTIE**  
MADE IN GERMANY

Dankzij de 3,5 kW-aansluiting kan je de kookplaat vrijwel overal aansluiten, zowel in de keukens als in het vakantiehuis.



### **Elke kookzone met powerfunctie voor snel koken.**

De powerstand verhoogt de prestaties van de geselecteerde kookzone voor een korte tijd en stelt u in staat om sneller de maximale temperatuur te bereiken.

### **Duidelijke witte bediening.**

Door de helder witte touchbediening en automatische panherkenning zie je altijd met welke kookzone je bezig bent.

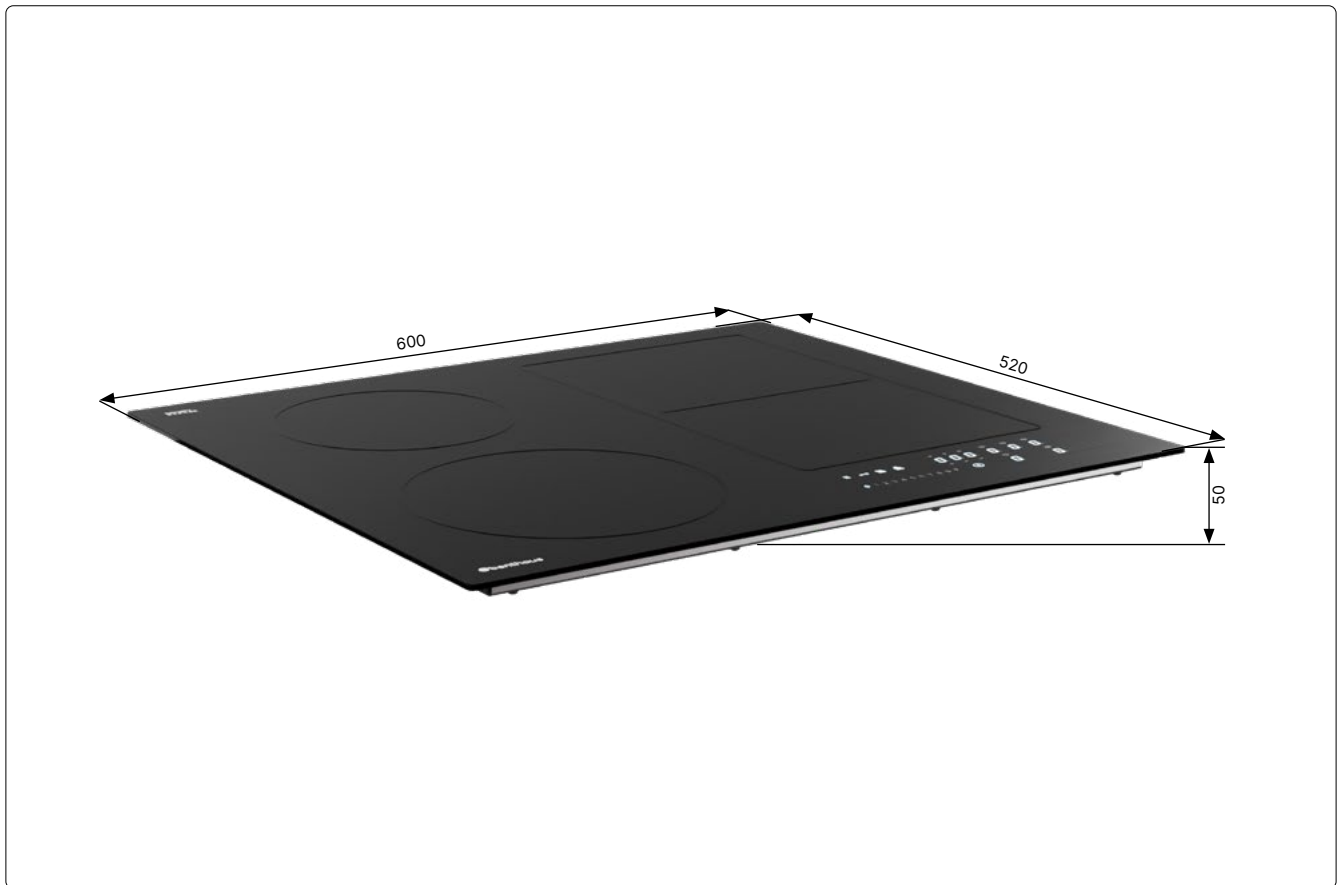
### **Made in Germany: productie in Duitsland.**

Door korte leveringsroutes en strenge kwaliteitscontroles bieden wij echte Made in Germany.

### **Kookplaat met high-end design.**

Ervaar het eersteklas gevoel van de high-end design kookplaat met een onmiskenbaar matglazen oppervlak.

# Informatie



## Design

Opbouw en vlainbouw mogelijk
Slank en compact ontwerp
Moderne kookzonemarkering

## Afmetingen & gewicht

Afmetingen (B×H×D)	600 × 50 × 520 mm
Afmetingen uitsparing	560 × 490 mm
Gewicht	10,4 kg

## Aansluitwaarden

Spanning	AC 230 V, 50/60 Hz
Vermogen	3,5 kW

## Veiligheid

Vergrendeling
Kinderbeveiliging
Veiligheidsuitschakeling
Sensorcircuit / slim slider
Restwarmteweergave

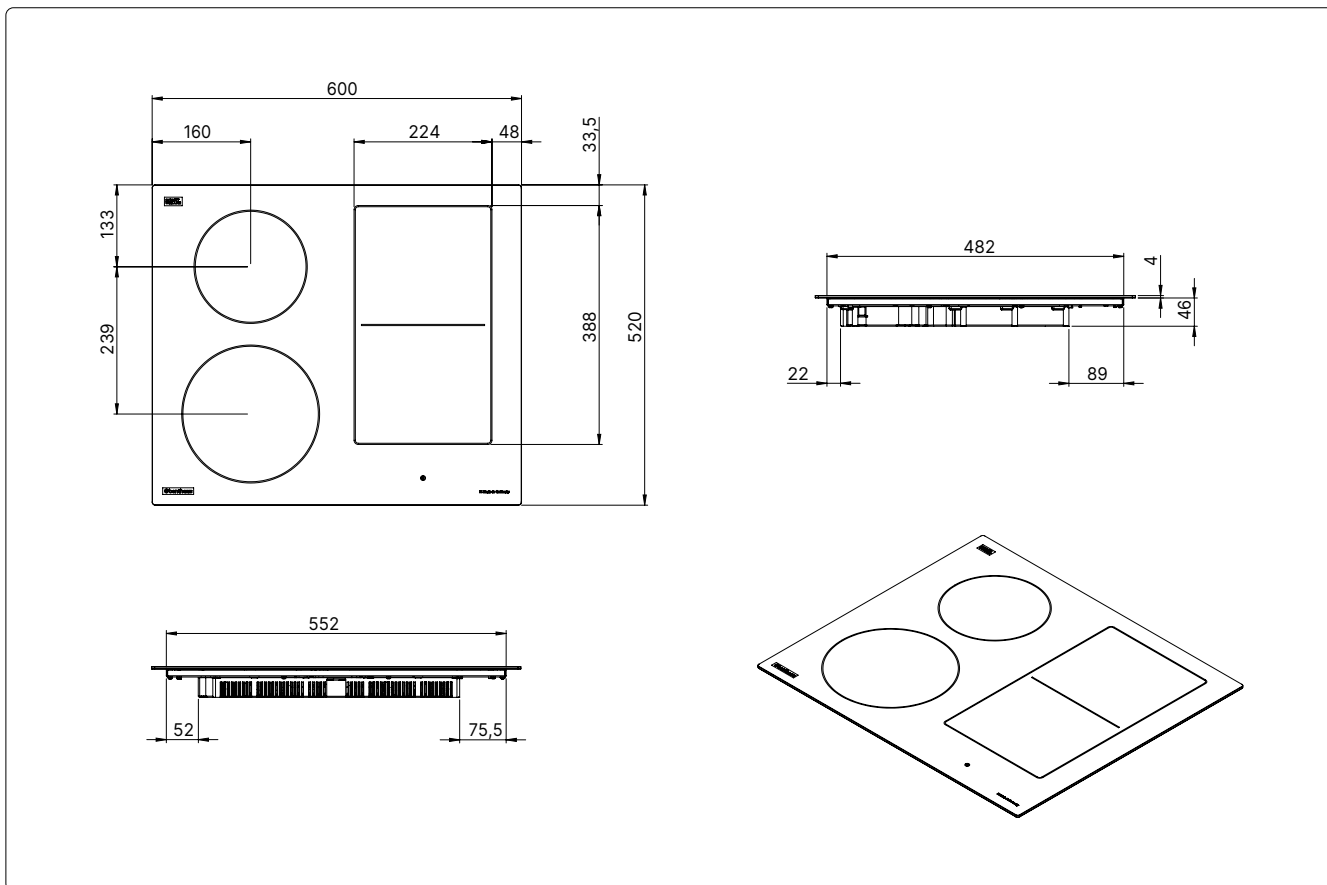
## Kookzones

1 inductiekookzone	Ø 210 mm, 2,3/3,5 kW
1 inductiekookzone	Ø 180 mm, 2,6/3,5 kW
2 inductiekookzones	190 × 220 mm, 2, 1/3,5 kW
Brugfunctie	390 × 220 mm, 3,5 kW

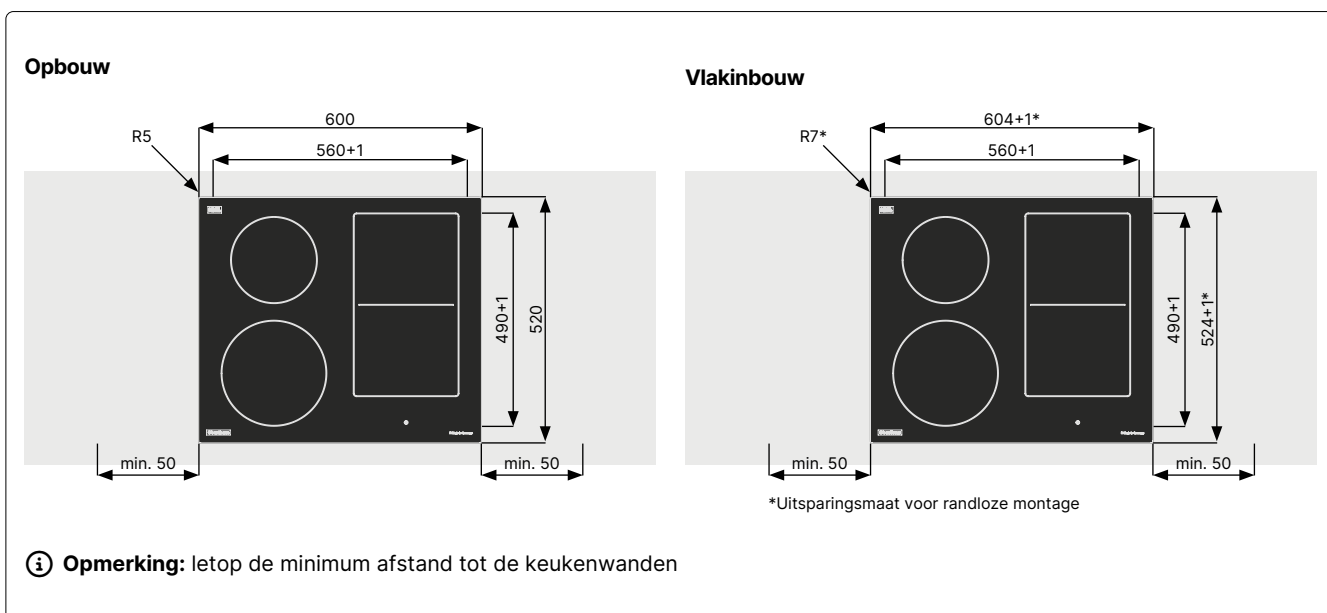
**Opmerking:** montage-/montagehand-leidingen, bedieningsinstructies en alle andere belangrijke documenten vindt u onder deze QR-code.



# Technische tekeningen



# Inbouwmaten



# Essential



## Granat 604 Essential

Inductiekookplaat

### Productgegevens

#### Algemeen

Productnaam	Granat 604
Artikelnummer	900 523 0030
Productlijn	Essential
Art	Inductiekookplaat
Onderkastbreedte	600 mm

#### Leveringsomvang

Inductiekookplaat
Aansluitkabel
Gebruiks- en montagehandleiding
Afdichtband
Microvezeldoek

#### Uitvoering en functies

Automatische aankookfunctie
Powerstand voor elke kookzone
Brugfunctie rechter kookzones
Brugfunctie linker kookzones
Automatische panherkenning
Timerfunctie + Kookwekker
Smeltstand 42°, warmhoudstand 70°, sudderstand 94°
Pauze- & recallfunctie
Grillfunctie

## Voordelen

# Kookplaat met high-end design.

**5 JAAR GARANTIE**  
MADE IN GERMANY

Ervaar het eersteklas gevoel van de high-end designkookplaat met een onmiskenbaar matglazen oppervlak.



### **Brugfunctie en temperatuurzones.**

Met de brugfunctie kunnen 2 kookzones worden aangesloten om grotere braadpannen te gebruiken. Temperaturniveaus van 42°C, 70°C en 94°C bieden nauwkeurige regelmogelijkheden.

### **Made in Germany: productie in Duitsland.**

Door korte leveringsroutes en strenge kwaliteitscontroles bieden wij echte Made in Germany.

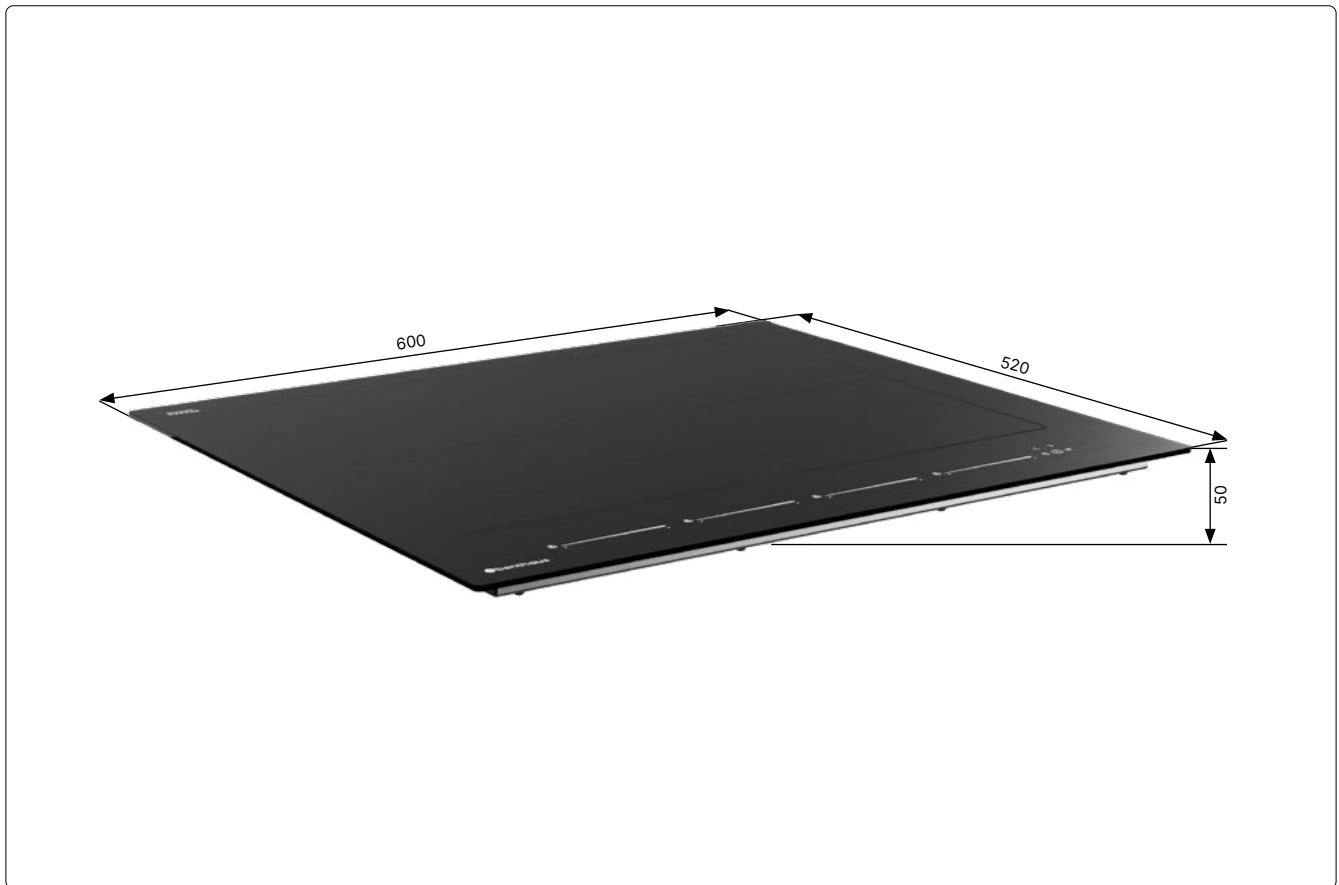
### **Elke kookzone met powerfunctie voor snel koken.**

De powerstand verhoogt de prestaties van de geselecteerde kookzone voor een korte tijd en stelt u in staat om sneller de maximale temperatuur te bereiken.

### **Duidelijke witte bediening.**

Door de helder witte touchbediening en automatische panherkenning zie je altijd met welke kookzone je bezig bent.

# Informatie



## Design

Opbouw en vlakbouw mogelijk

Slank en compact ontwerp

Moderne kookzonemarkering

## Afmetingen & gewicht

Afmetingen (B×H×D) 600 × 50 × 520 mm

Afmetingen uitsparing 560 × 490 mm

Gewicht 10,7kg

## Aansluitwaarden

Spanning AC 220-240 V / 2NAC 380-415 V,  
50/60 Hz

Vermogen 7,4 kW

## Veiligheid

Vergrendeling

Kinderbeveiliging

Veiligheidsuitschakeling

Sensorcircuit / flex slider

Restwarmteweergave

## Kookzones

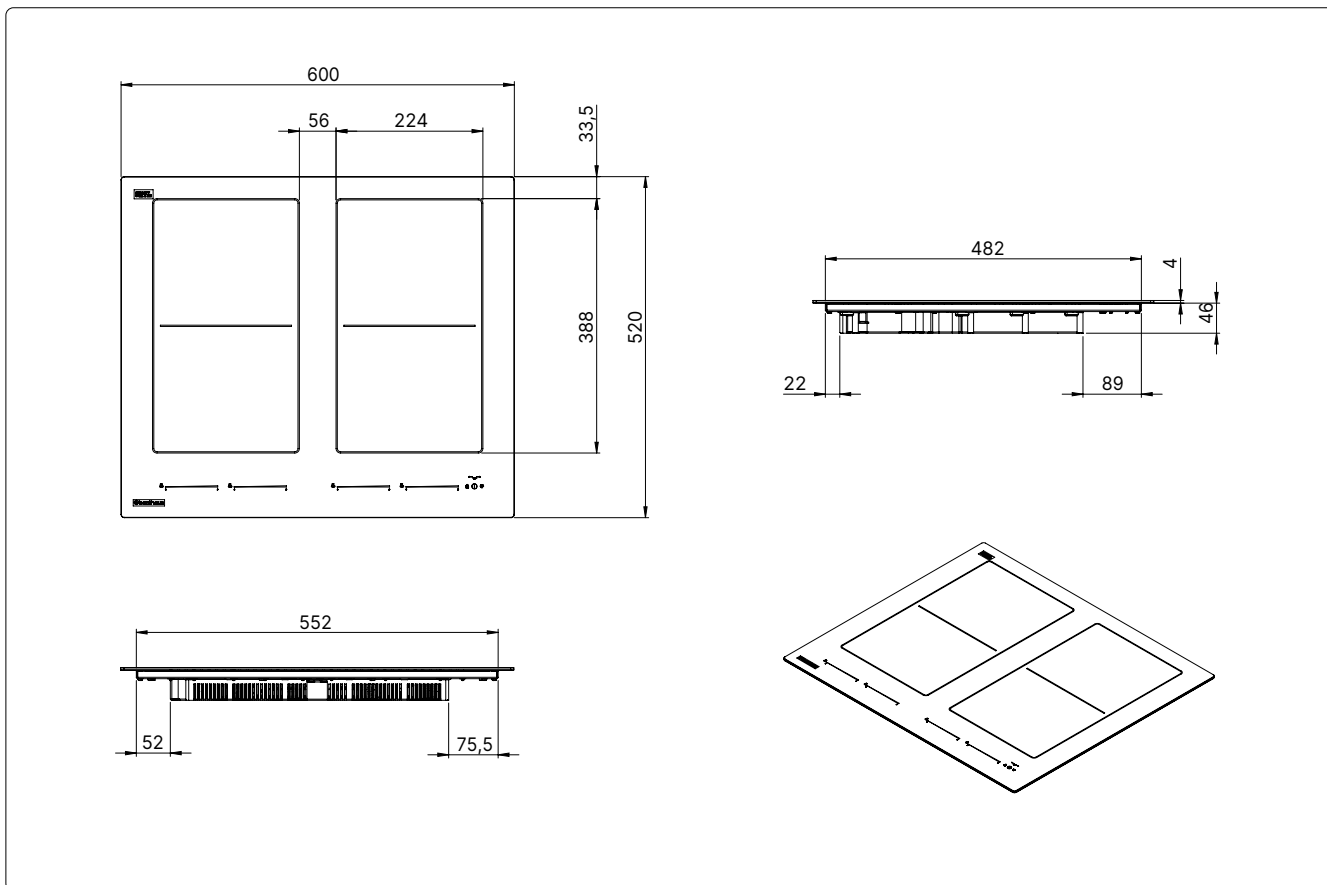
4 inductiekookzones 190 × 220 mm, 2,1/3,7 kW

Brugfunctie 390 × 220 mm, 3,7 kW

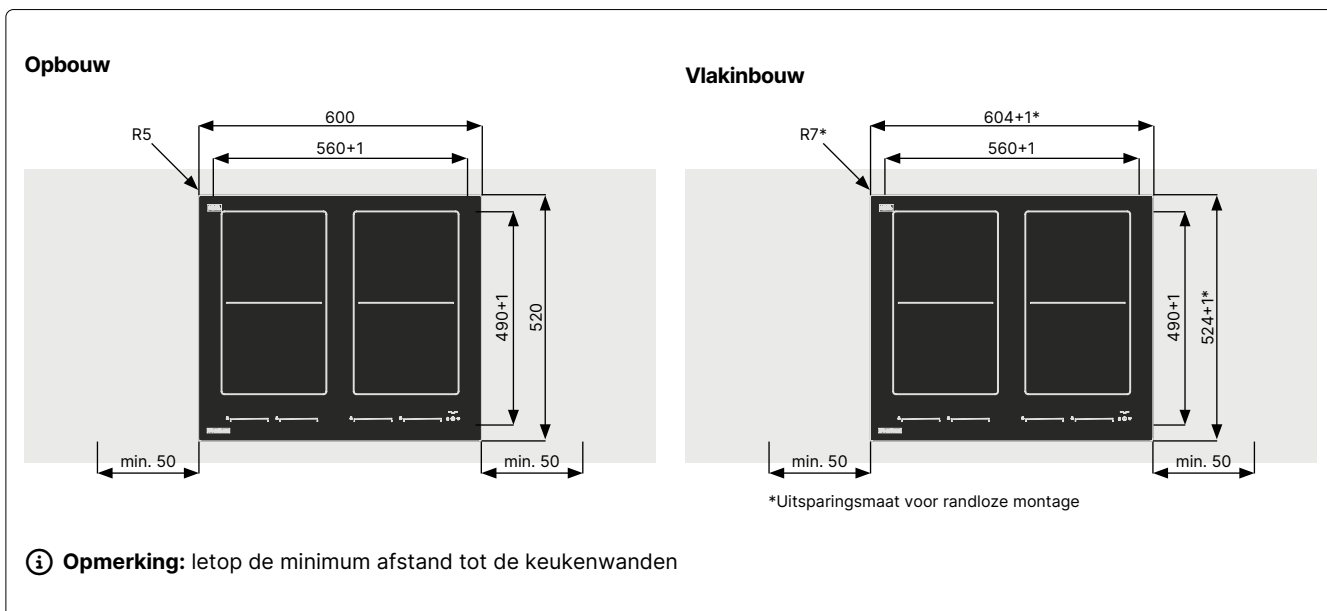
**Opmerking:** montage-/montagehand-  
leidingen, bedieningsinstructies en alle  
andere belangrijke documenten vindt u  
onder deze QR-code.



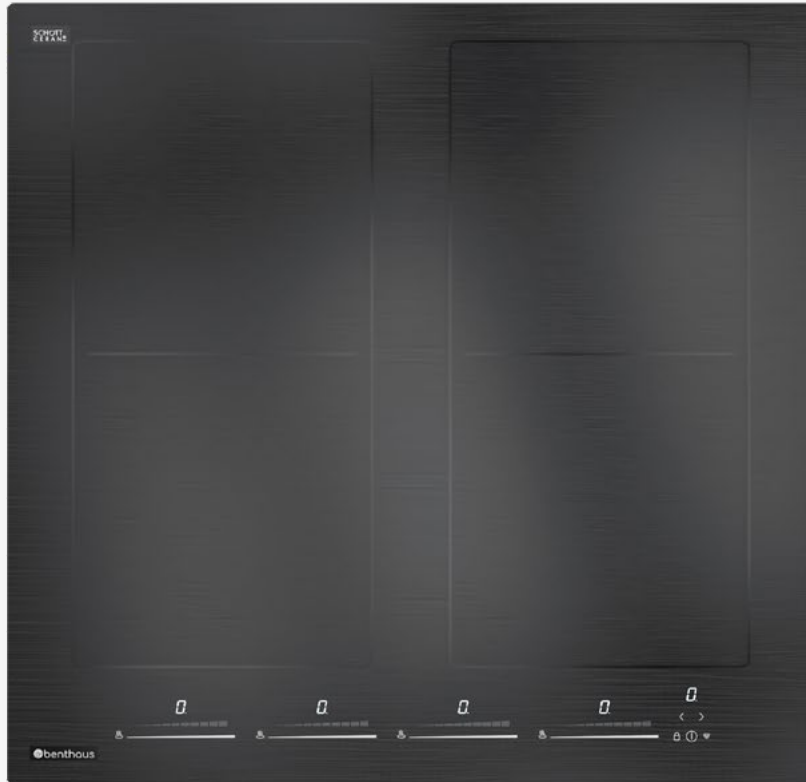
# Technische tekeningen



# Inbouwmaten



# Essential



## Jade 604T Essential

Inductiekookplaat

### Productgegevens

#### Algemeen

Productnaam	Jade 604T
Artikelnummer	900 523 0050
Productlijn	Essential
Art	Inductiekookplaat
Onderkastbreedte	600 mm

#### Leveringsomvang

Inductiekookplaat
Aansluitkabel
Gebruiks- en montagehandleiding
Afdichtband
Microvezeldoek

#### Uitvoering en functies

Automatische aankookfunctie
Powerstand voor elke kookzone
Brugfunctie rechter kookzones
Brugfunctie linker kookzones
Automatische panherkenning
Timerfunctie + Kookwekker
Smeltstand 42°, warmhoudstand 70°, sudderstand 94°
Pauze- & recallfunctie
Grillfunctie



## Voordelen

# Extra diepe kookplaat voor twee grote pannen.

**5 JAAR GARANTIE**  
MADE IN GERMANY

De 60 centimeter brede kookplaat is in de diepte vergroot. Zo krijg je extra ruimte voor vier grote pannen, wat bij conventionele apparaten vaak ontbreekt.



### **Elke kookzone met powerfunctie voor snel koken.**

De powerstand verhoogt de prestaties van de geselecteerde kookzone voor een korte tijd en stelt u in staat om sneller de maximale temperatuur te bereiken.

### **Duidelijke witte bediening.**

Door de helder witte touchbediening en automatische panherkenning zie je altijd met welke kookzone je bezig bent.

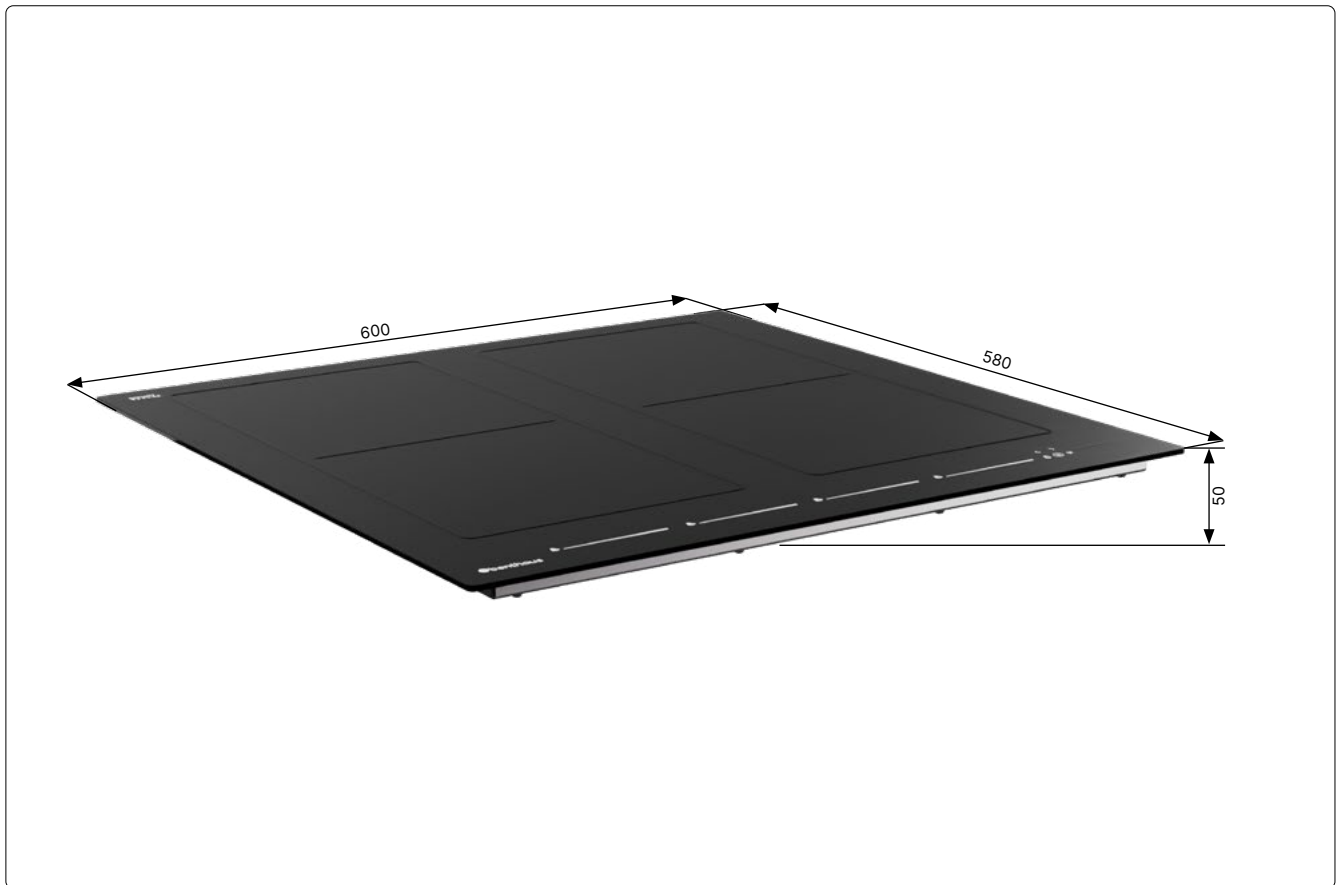
### **Made in Germany: productie in Duitsland.**

Door korte leveringsroutes en strenge kwaliteitscontroles bieden wij echte Made in Germany.

### **Kookplaat met hoogwaardige design.**

Ervaar het eersteklas gevoel van de high-end design kookplaat met een onmiskenbaar matglazen oppervlak.

# Informatie



## Design

Opbouw en vlainbouw mogelijk

Slank en compact ontwerp

Moderne kookzonemarkering

## Afmetingen & gewicht

Afmetingen (B×H×D) 600 × 50 × 580 mm

Afmetingen uitsparing 560 × 560 mm

Gewicht 11,1 kg

## Aansluitwaarden

Spanning AC 220-240 V / 2NAC 380-415 V,  
50/60 Hz

Vermogen 7,4 kW

## Veiligheid

Vergrendeling

Kinderbeveiliging

Veiligheidsuitschakeling

Sensorcircuit / flex slider

Restwarmteweergave

## Kookzones

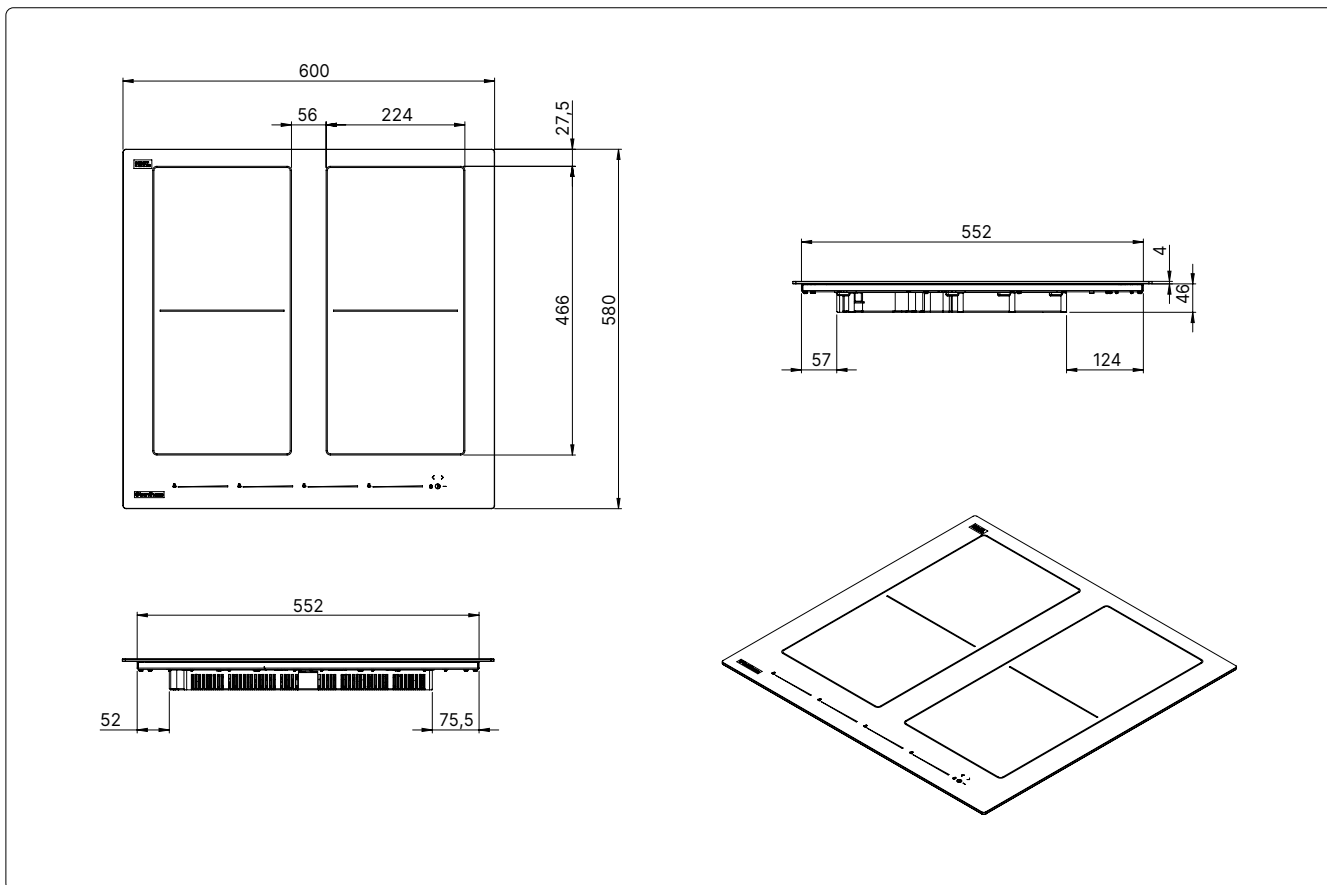
4 inductiekookzones 190 × 220 mm, 2,1/3,7 kW

Brugfunctie 390 × 220 mm, 3,7 kW

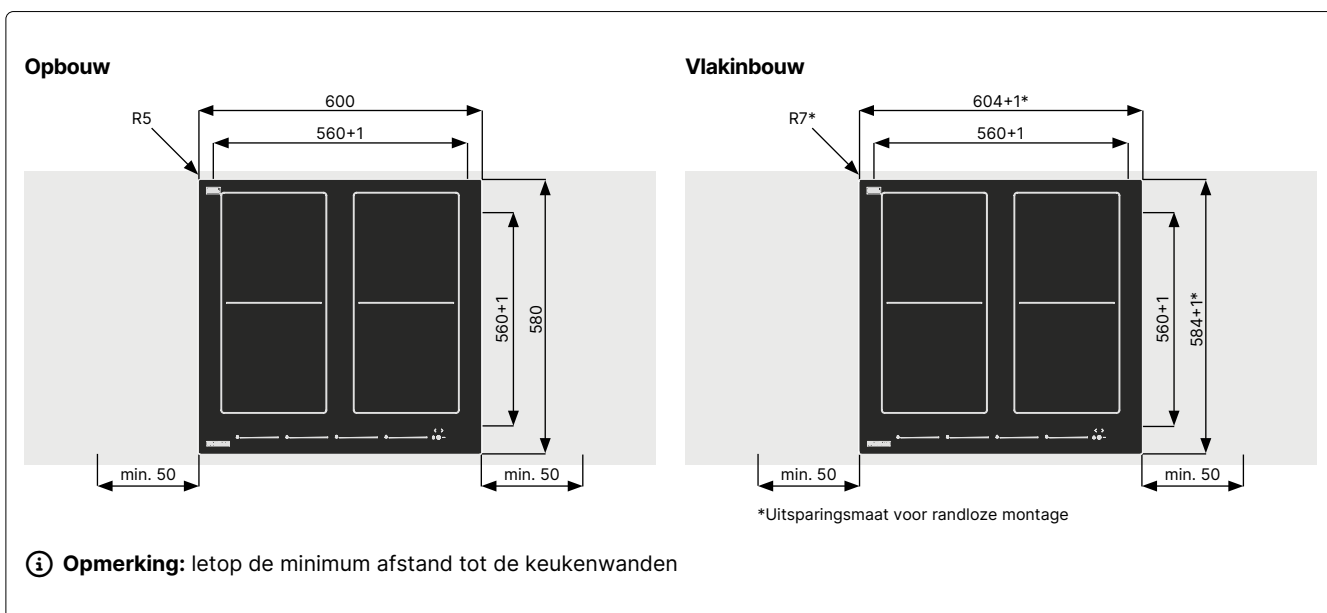
**Opmerking:** montage-/montagehand-  
leidingen, bedieningsinstructies en alle  
andere belangrijke documenten vindt u  
onder deze QR-code.



# Technische tekeningen



# Inbouwmaten



# Essential



## Achat 804 Essential

Inductiekookplaat

### Productgegevens

#### Algemeen

Productnaam	Achat 804
Artikelnummer	900 525 1102
Productlijn	Essential
Art	Inductiekookplaat
Onderkastbreedte	800 mm

#### Leveringsomvang

Inductiekookplaat
Aansluitkabel
Gebruiks- en montagehandleiding
Afdichtband
Microvezeldoek

#### Uitvoering en functies

Automatische aankookfunctie
Powerstand voor elke kookzone
Brugfunctie rechter kookzones
Brugfunctie linker kookzones
Automatische panherkenning
Timerfunctie + Kookwekker
Smeltstand 42°, warmhoudstand 70°, sudderstand 94°
Pauze- & recallfunctie
Grillfunctie

## Voordelen

# Hoogwaardig design en functionaliteit in 80 cm.

**5 JAAR GARANTIE**  
MADE IN GERMANY

Deze kookplaat combineert stijlvol design en praktische functies in een breedte van 80 cm. Individueel regelbare kookzones en een bridge-functie bieden flexibiliteit bij het koken.



### **Elke kookzone met powerfunctie voor snel koken.**

De powerstand verhoogt de prestaties van de geselecteerde kookzone voor een korte tijd en stelt u in staat om sneller de maximale temperatuur te bereiken.

### **Made in Germany: productie in Duitsland.**

Door korte leveringsroutes en strenge kwaliteitscontroles bieden wij echte Made in Germany.

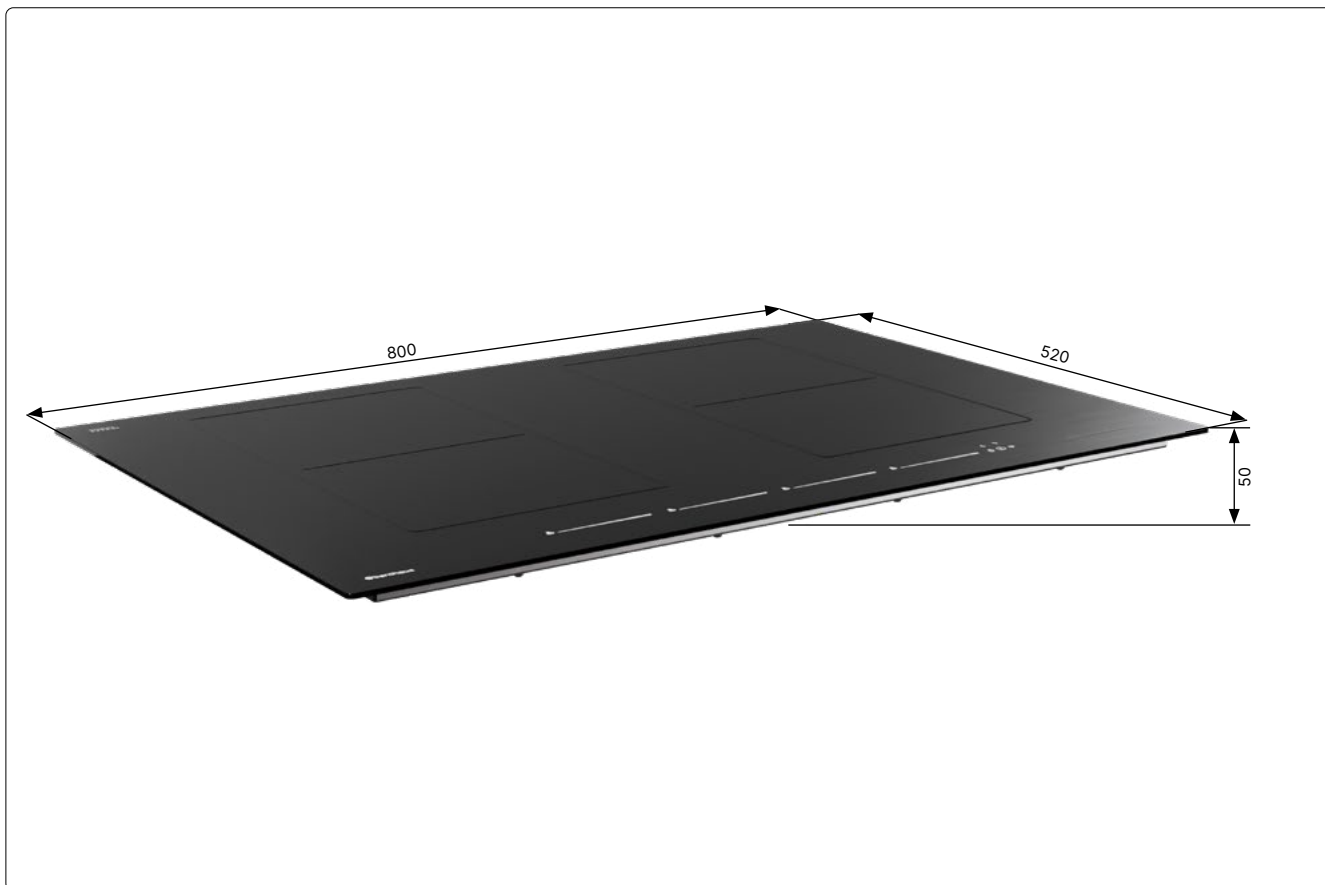
### **Maximaal comfort – elke kookzone met eigen bediening.**

Elke kookzone heeft een eigen bediening, wat het gebruik van de kookplaat eenvoudig en comfortabel maakt.

### **Kookplaat met hoogwaardig design.**

Ervaar het eerste klas gevoel van de high-end design kookplaat met een onmiskenbaar matglazen oppervlak.

# Informatie



## Design

Opbouw en vlainbouw mogelijk

Slank en compact ontwerp

Moderne kookzonemarkering

## Afmetingen & gewicht

Afmetingen (B×H×D) 800 x 50 x 520 mm

Afmetingen uitsparing 750 × 490 mm

Gewicht 15 kg

## Aansluitwaarden

Spanning AC 220-240 V / 2NAC 380-415 V,  
50/60 Hz

Vermogen 7,4 kW

## Veiligheid

Vergrendeling

Kinderbeveiliging

Veiligheidsuitschakeling

Sensorcircuit / flex slider

Restwarmteweergave

## Kookzones

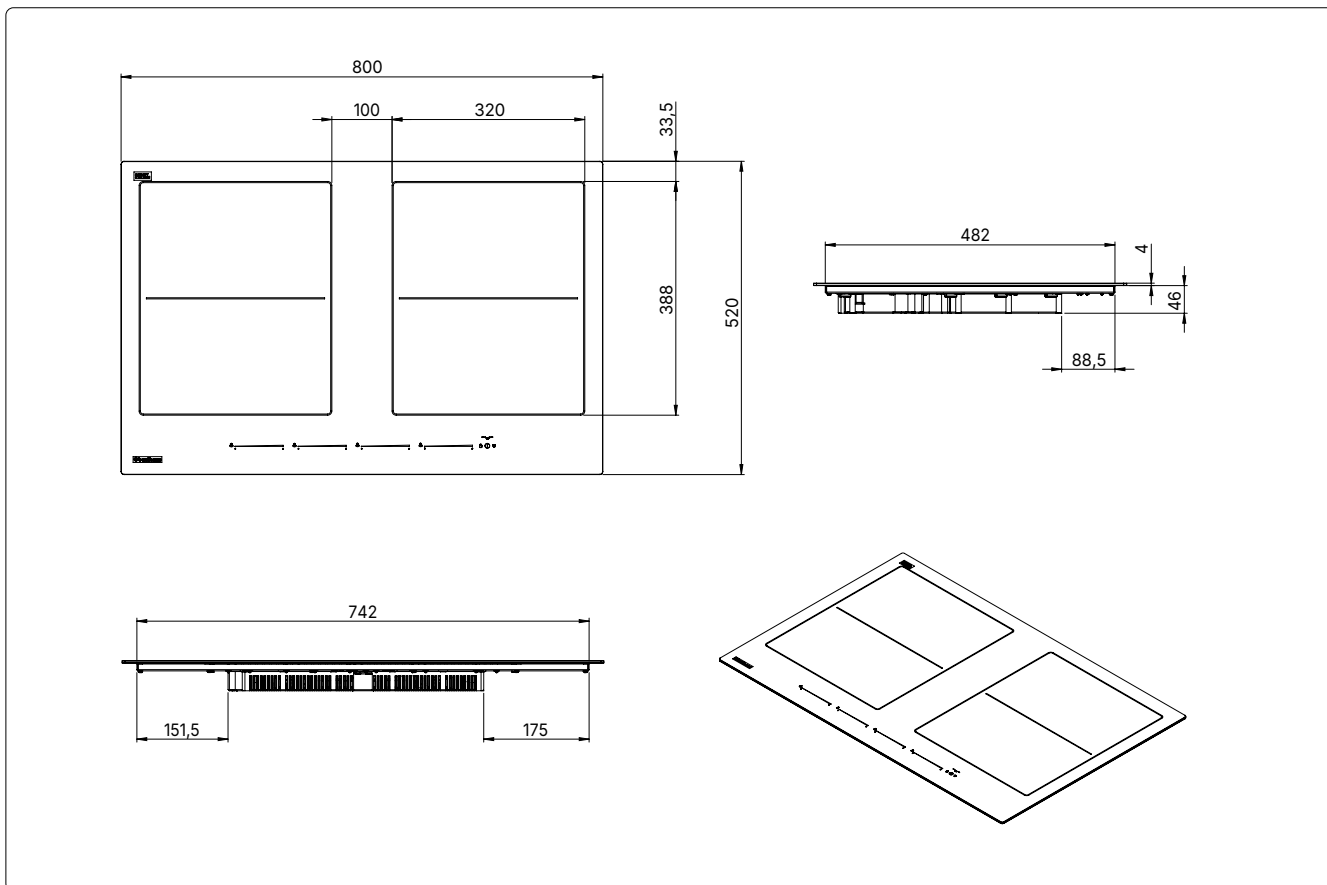
4 inductiekookzones 190 x 220 mm, 2,1/3,7 kW

Brugfunctie 390 × 220 mm, 3,7 kW

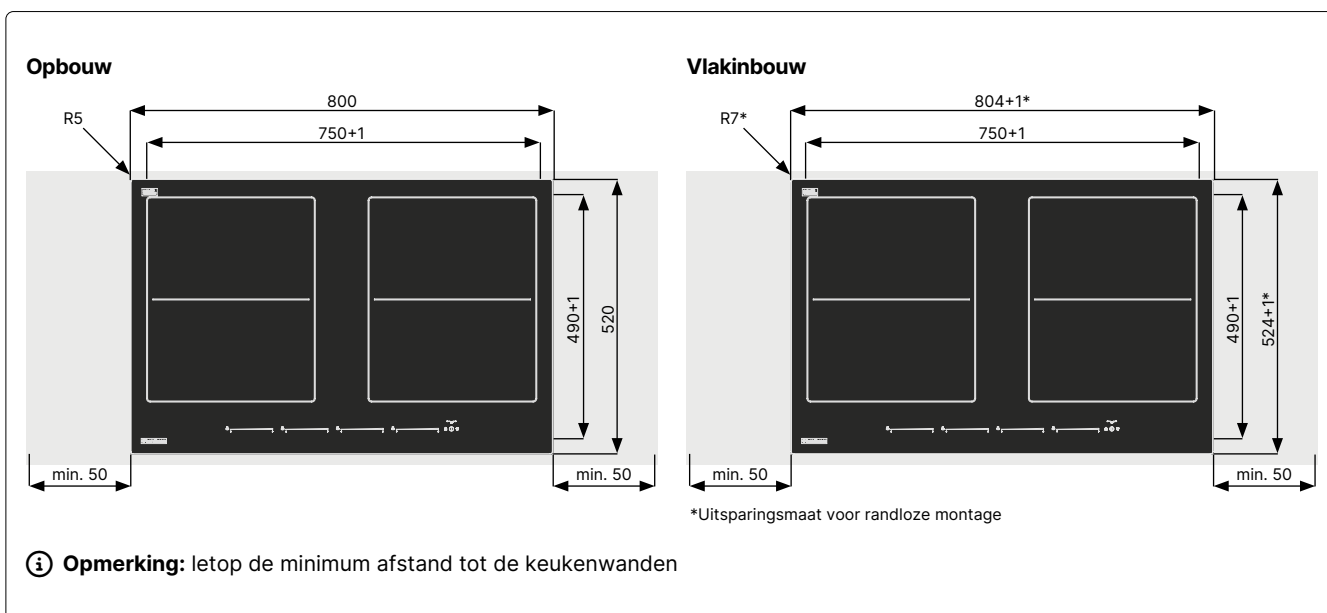
**Opmerking:** montage-/montagehand-  
leidingen, bedieningsinstructies en alle  
andere belangrijke documenten vindt u  
onder deze QR-code.



# Technische tekeningen



# Inbouwmaten



# Essential



## Topas 904 Essential

Inductiekookplaat

### Productgegevens

#### Algemeen

Productnaam	Topas 904
Artikelnummer	900 542 6000
Productlijn	Essential
Art	Inductiekookplaat
Onderkastbreedte	900 mm

#### Leveringsomvang

Inductiekookplaat
Aansluitkabel
Gebruiks- en montagehandleiding
Afdichtband
Microvezeldoek

#### Uitvoering en functies

Automatische aankookfunctie
Powerstand voor elke kookzone
Brugfunctie rechter kookzones
Brugfunctie linker kookzones
Automatische panherkenning
Timerfunctie + Kookwekker
Smeltstand 42°, warmhoudstand 70°, sudderstand 94°
Pauze- & recallfunctie
Grillfunctie



## Voordelen

# 5-zones high-end kookplaat.

**5 JAAR  
GARANTIE**  
MADE IN GERMANY

Maximaal oppervlak en een extra krachtige kookzone. Bijna een meter breed: onze grootste kookplaat met veel ruimte voor grote kookpannen.



### **Extra grote en krachtige kookzone in het midden.**

Met een vermogen van 5,5 kW in de powerstand en een diameter van tot wel 27 cm bereik je sneller de maximale temperatuur – niet alleen bij grote pannen.

### **Elke kookzone met powerfunctie voor snel koken.**

De powerstand verhoogt de prestaties van de geselecteerde kookzone voor een korte tijd en stelt u in staat om sneller de maximale temperatuur te bereiken.

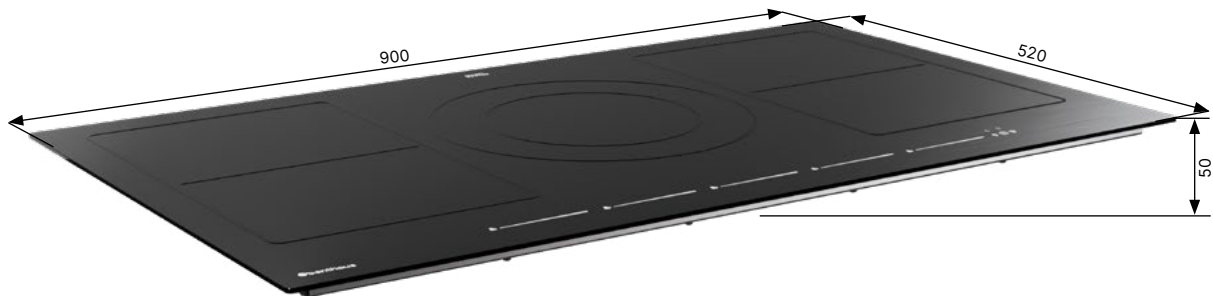
### **Made in Germany: productie in Duitsland.**

Door korte leveringsroutes en strenge kwaliteitscontroles bieden wij echte Made in Germany.

### **Kookplaat met hoogwaardige design.**

Ervaar het eerste klas gevoel van de high-end design kookplaat met een onmiskenbaar matglazen oppervlak.

# Informatie



## Design

Opbouw en vlainbouw mogelijk

Slank en compact ontwerp

Moderne kookzonemarkering

## Afmetingen & gewicht

Afmetingen (B×H×D) 900 x 50 x 520 mm

Afmetingen uitsparing 860 × 490 mm

Gewicht 15,9 kg

## Aansluitwaarden

Spanning AC 220-240 V / 3NAC 380-415 V,  
50/60 Hz

Vermogen 11,1 kW

## Veiligheid

Vergrendeling

Kinderbeveiliging

Veiligheidsuitschakeling

Sensorcircuit / flex slider

Restwarmteweergave

## Kookzones

4 inductiekookzones 190 x 220 mm, 2,1/3,7 kW

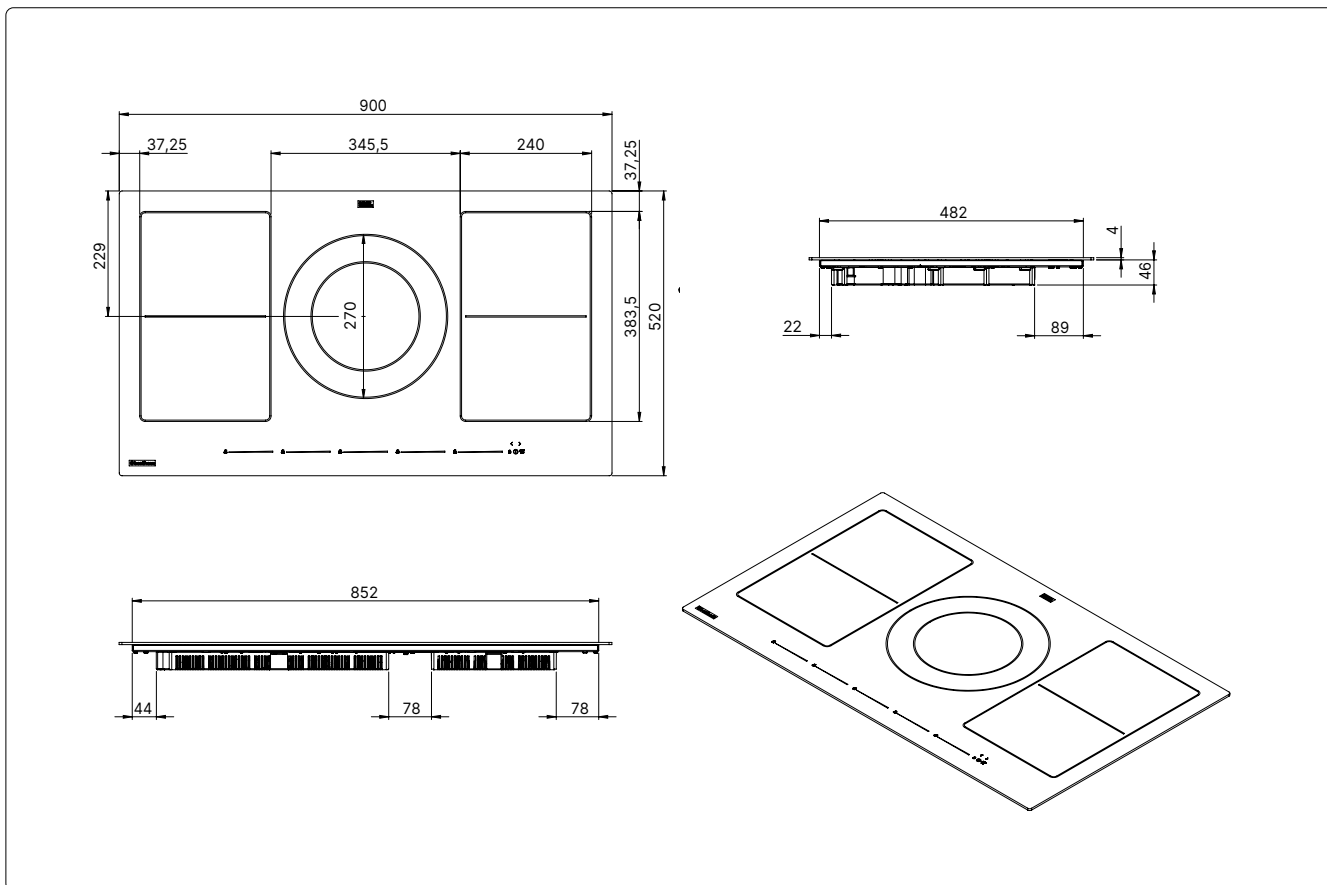
1 kookzone met activering 180/270 mm, 1,85/3,0 kW resp.  
2,3/5,5 kW

Brugfunctie 390 × 220 mm, 3,7 kW

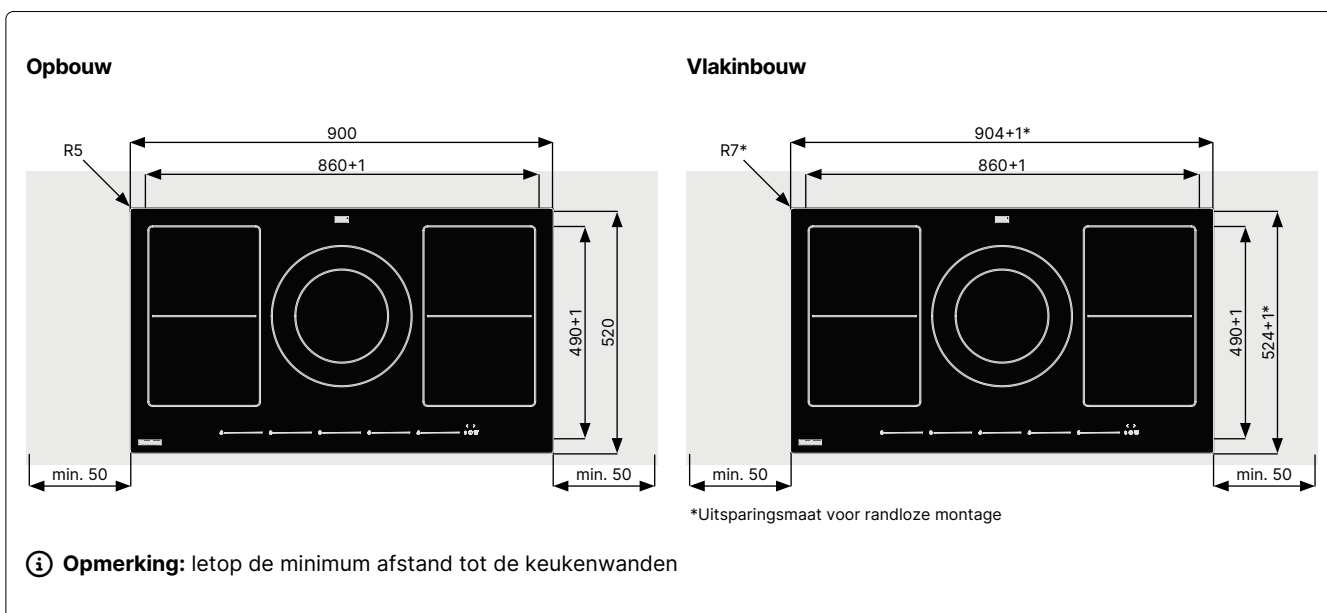
**Opmerking:** montage-/montagehand-  
leidingen, bedieningsinstructies en alle  
andere belangrijke documenten vindt u  
onder deze QR-code.



# Technische tekeningen



# Inbouwmaten





## Dolomit 604 Smart

Inductiekookplaat  
met afzuiging

### Productgegevens

#### Algemeen

Productnaam	Dolomit 604
Artikelnummer	900 706 0006
Productlijn	Smart
Art	Inductiekookplaat met afzuiging
Onderkastbreedte	600 mm*

#### Leveringsomvang

Inductiekookplaat
Aansluitkabel
Edelstaal-vetfilter
Gebruiks- en montagehandleiding
Afdichtband
Microvezeldoek
Afdekrooster

#### Uitvoering en functies

Automatische aankookfunctie
Powerstand voor elke kookzone
Brugfunctie rechter kookzones
Brugfunctie linker kookzones
Automatische panherkenning
Timerfunctie + Kookwekker
Warmhoudstand
Pauze- & recallfunctie
Grillfunctie
Powerstand afzuiging
Naloopfunctie

\*Bij inbouw met rugwandfilter is een kast van 800 mm nodig.

## Voordelen

# Alles wat je nodig hebt in 60 cm.

**5 JAAR GARANTIE**  
MADE IN GERMANY

De Dolomit is een 60 cm brede inductiekookplaat met geïntegreerde afzuigventilator en vier krachtige kookzones. Het hoogwaardige design en de smart bediening maken hem tot het hart van elke moderne keuken.



### **Koken & afzuigen met maximaal gebruiksgemak.**

De Dolomite overtuigt door duurzaamheid, topkwaliteit en praktische extra functies zoals een timer of warmhoudstand.

### **Combineert tijdloos design en functionaliteit.**

Nauwkeurige temperatuurregeling. High-end ontwerp. Gemakkelijk schoon te maken. Een kookplaat met intuïtieve bediening.

### **Brugfunctie en warmhoudstand.**

Met de brugfunctie kunnen twee zones aan elkaar gekoppeld worden zodat ook grotere pannen verwarmd kunnen worden. Dankzij het voorgedefinieerde verwarmingsniveau kunt u uw eten warm houden.

### **Kookplaat met hoogwaardige design.**

Ervaar het eerste klas gevoel van de high-end design kookplaat met een onmiskenbaar matglazen oppervlak.

# Informatie



## Design

Opbouw en vlakbouw mogelijk

Slank en compact ontwerp

Moderne kookzonemarkering

## Kookzones

2 inductiekookzones 190 × 210 mm, 2, 1/3,0 kW

2 inductiekookzones 210 × 190 mm, 2, 1/3,0 kW

Brugfunctie 440 × 210 mm, 3,5 kW  
390 × 210 mm, 3,7 kW

## Aansluitwaarden

Spanning AC 220-240 V / 2NAC 380-450 V,  
50/60 Hz

Vermogen 7,2 kW (Inductie),  
0,17 kW (Ventilator)

## Afmetingen & gewicht

Afmetingen (B×H×D) 600 × 212 × 520 mm

Afmetingen uitsparing 560 × 490 mm\*\*

Gewicht 18,3 kg

## Ingebouwde ventilator

Bedrijfsmodus Afvoer of recirculatie

Vermogen max./IEC 427,7 m<sup>3</sup>/h

Motor 170 W

Regeling 9 standen + Power +  
Naloopfunctie

Luchtuitlaat motor NW 150

Geluidsniveau \*

Vetafscheiding \*

Vetafscheidingsklasse \*

## Veiligheid

Vergrendeling

Kinderbeveiliging

Veiligheidsuitschakeling

Sensorcircuit / slim slider

Restwarmteweergave

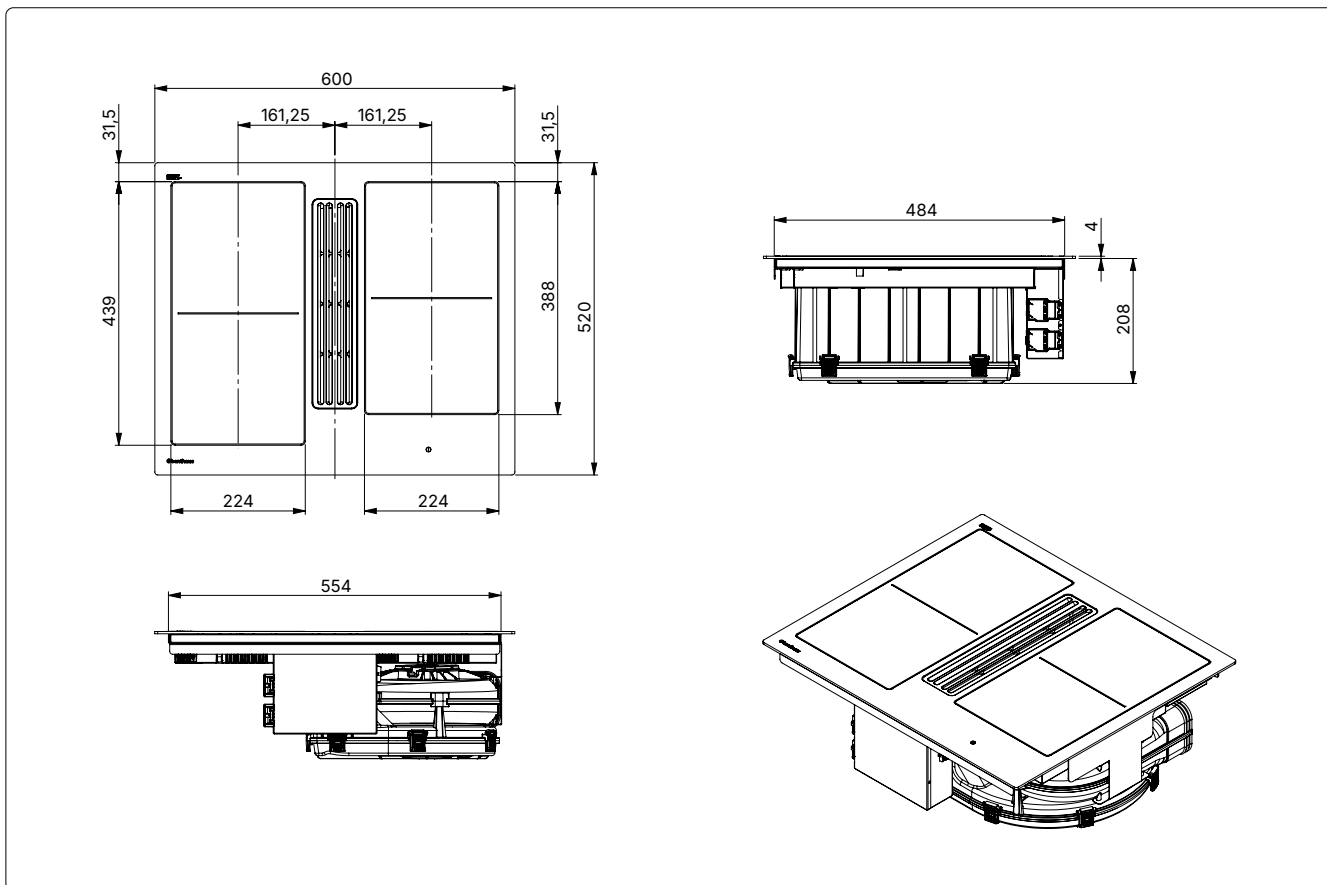
\* De gegevens worden in het volgende nummer gepubliceerd.

\*\* De afmeting van de uitsparing neemt toe tot 580 × 490 mm bij gebruik van een rugwandfilter.

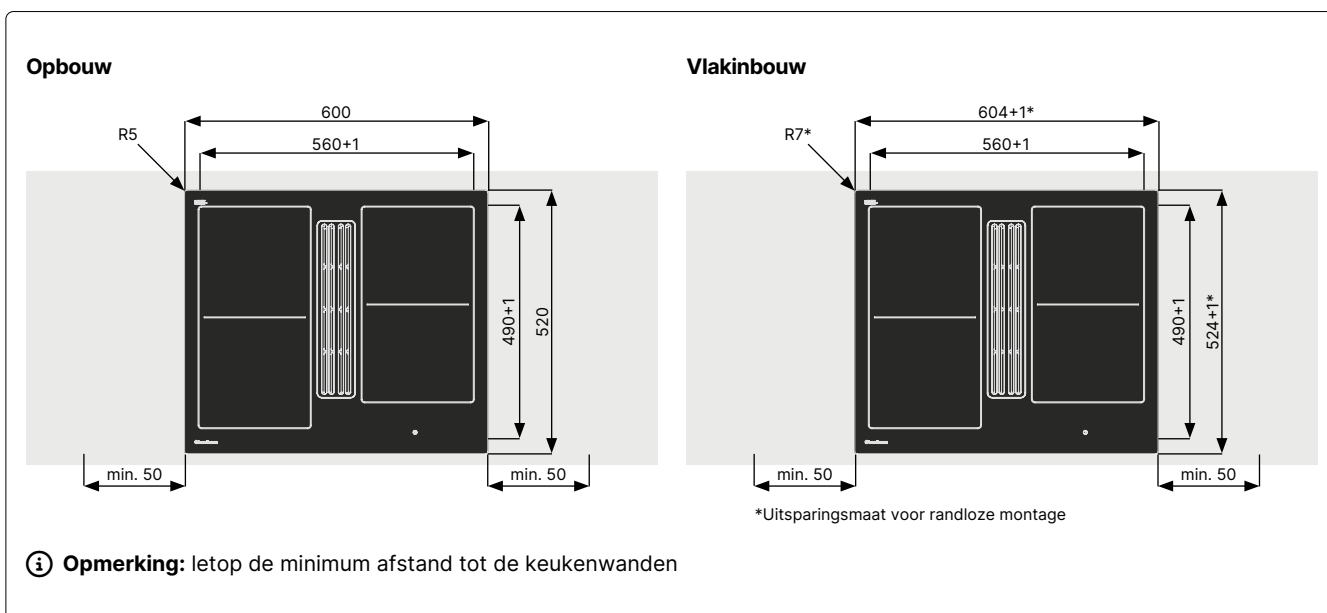
**Opmerking:** montage-/montagehand-  
leidingen, bedieningsinstructies en alle  
andere belangrijke documenten vindt u  
onder deze QR-code.



## Technische tekeningen



## Inbouwmaten



# Smart



## Dolomit 8R4 Smart

Inductiekookplaat  
met afzuiging

### Productgegevens

#### Algemeen

Productnaam	Dolomit 8R4
Artikelnummer	900 801 7000
Productlijn	Smart
Art	Inductiekookplaat met afzuiging
Onderkastbreedte	800 mm

#### Leveringsomvang

Inductiekookplaat
Aansluitkabel
Edelstaal-vetfilter
Gebruiks- en montagehandleiding
Afdichtband
Microvezeldoek
Afdekrooster

#### Uitvoering en functies

Automatische aankookfunctie
Powerstand voor elke kookzone
Automatische panherkenning
Timerfunctie + Kookwekker
Warmhoudstand
Pauze- & recallfunctie
Powerstand afzuiging
Naloopfunctie



## Voordelen

# Combineert tijdloos design en functionaliteit.

**5 JAAR GARANTIE**  
MADE IN GERMANY

De Dolomit 8R4 overtuigt door duurzaamheid, topkwaliteit en praktische extra functies zoals een timer of warmhoudstand.



### Elke kookzone met powerfunctie voor snel koken.

De powerstand verhoogt de prestaties van de geselecteerde kookzone voor een korte tijd en stelt u in staat om sneller de maximale temperatuur te bereiken.

### Made in Germany: productie in Duitsland.

Door korte leveringsroutes en strenge kwaliteitscontroles bieden wij echte Made in Germany.

### Koken & afzuigen met maximaal gebruiksgemak.

De Dolomite overtuigt door duurzaamheid, topkwaliteit en praktische extra functies zoals een timer of warmhoudstand.

### Duidelijke witte bediening.

Door de helder witte touchbediening en automatische panherkenning zie je altijd met welke kookzone je bezig bent.

# Informatie



## Design

Opbouw en vlakbouw mogelijk
Slank en compact ontwerp
Moderne kookzonemarkering

## Kookzones

2 inductiekookzones	Ø 200, 2,3/3,0 kW
2 inductiekookzones	Ø 160, 1,4/2,1 kW
Brugfunctie	niet beschikbaar

## Aansluitwaarden

Spanning	AC 220-240 V / 2NAC 380-415 V, 50/60 Hz
Vermogen	7,2 kW (Inductie), 0,17 kW (Ventilator)

## Afmetingen & gewicht

Afmetingen (B×H×D)	830 × 195 × 515 mm
Afmetingen uitsparing	750 × 490 mm
Gewicht	21,5 kg

## Ingebouwde ventilator

Bedrijfsmodus	Afvoer of recirculatie
Vermogen max./IEC	528,2 m <sup>3</sup> /h
Motor	170 W
Regeling	9 standen + Power + Naloopfunctie
Luchtuitlaat motor	NW 150
Geluidsniveau	min. 51,9 dBa / max. 75,5 dBa
Vetafscheiding	89,5%
Vetafscheidingsklasse	B

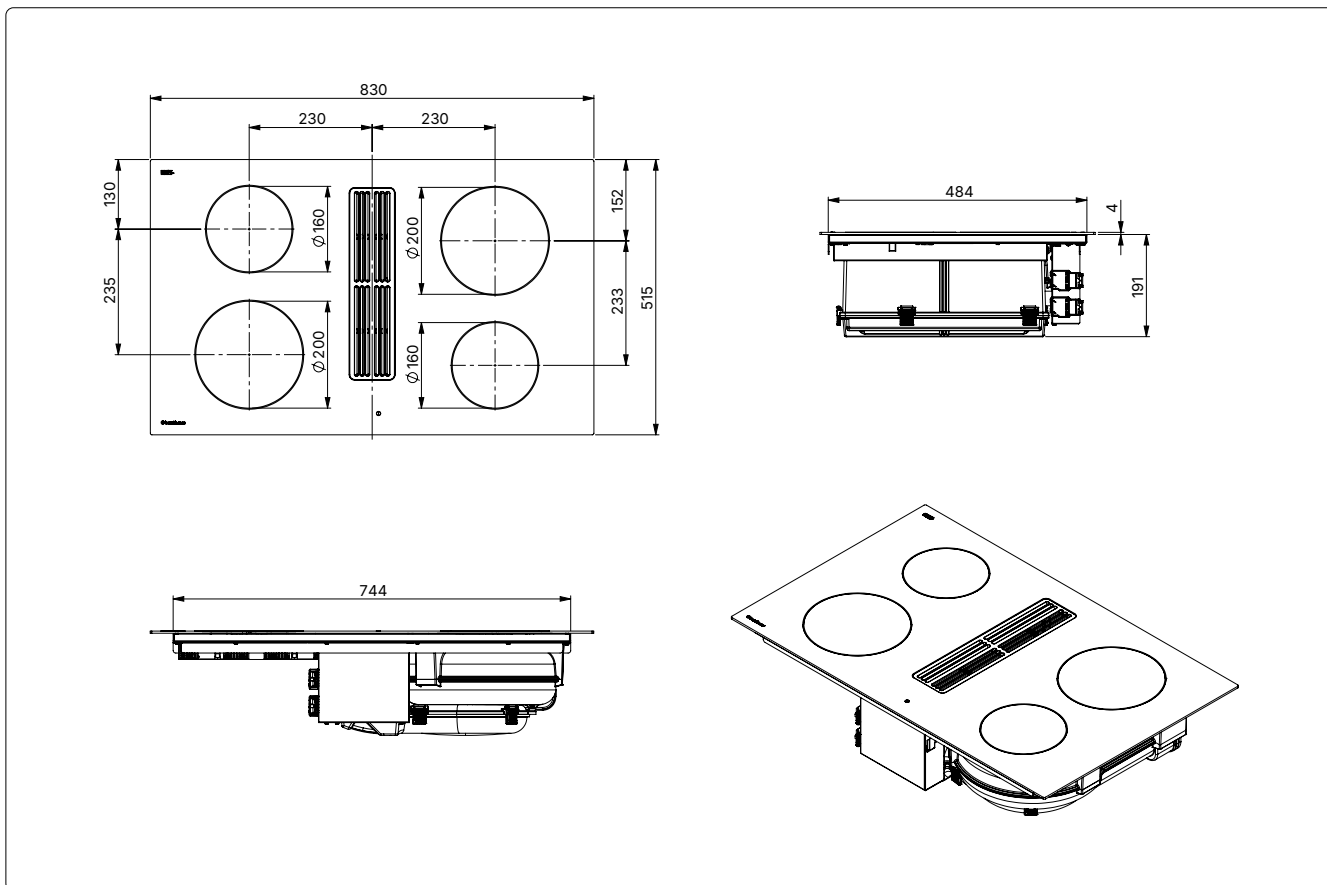
## Veiligheid

Vergrendeling
Kinderbeveiliging
Veiligheidsuitschakeling
Sensorcircuit / slim slider
Restwarmteweergave

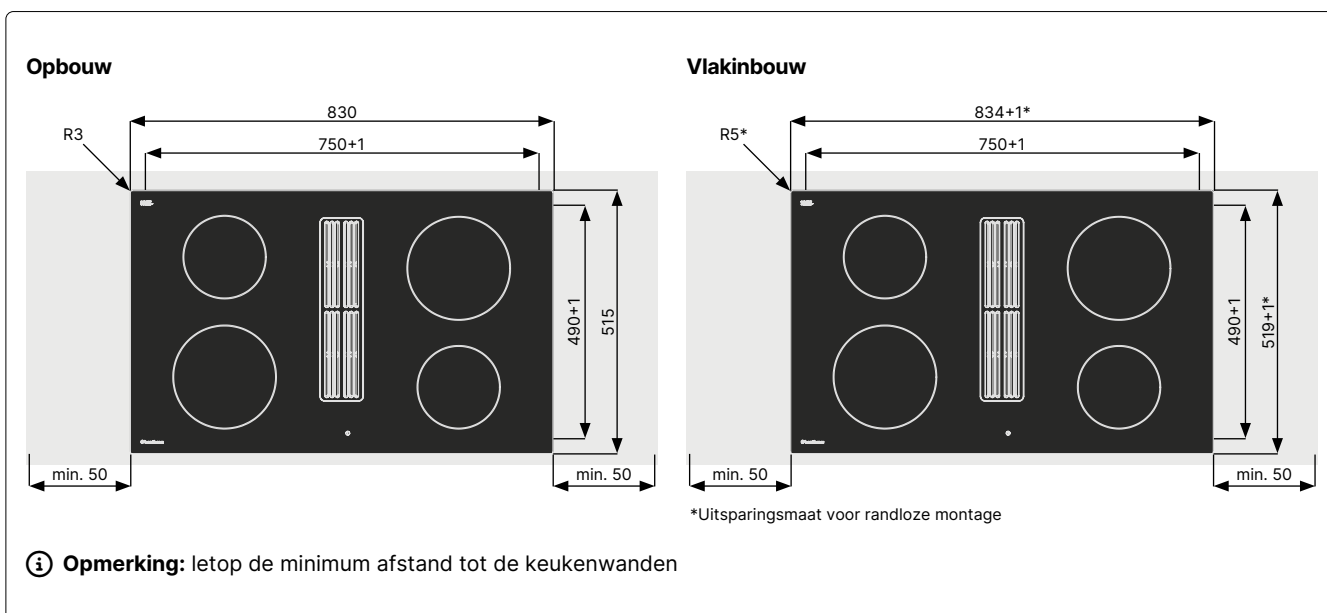
**Opmerking:** montage-/montagehand-  
leidingen, bedieningsinstructies en alle  
andere belangrijke documenten vindt u  
onder deze QR-code.



# Technische tekeningen



# Inbouwmaten



# Smart



## Dolomit 802 Smart

Inductiekookplaat  
met afzuiging

### Productgegevens

#### Algemeen

Productnaam	Dolomit 802
Artikelnummer	900 801 8000
Productlijn	Smart
Art	Inductiekookplaat met afzuiging
Onderkastbreedte	800 mm

#### Leveringsomvang

Inductiekookplaat
Aansluitkabel
Edelstaal-vetfilter
Gebruiks- en montagehandleiding
Afdichtband
Microvezeldoek
Afdekrooster

#### Uitvoering en functies

Automatische aankookfunctie
Powerstand voor elke kookzone
Brugfunctie rechter kookzones
Automatische panherkenning
Timerfunctie + Kookwekker
Warmhoudstand
Pauze- & recallfunctie
Grillfunctie
Powerstand afzuiging
Naloopfunctie

## Voordelen

# Energiezuinig koken met verschillende kookzones.

**5 JAAR GARANTIE**  
MADE IN GERMANY

Onze kookzones zijn geschikt voor elke panmaat. De diverse vormen en maten van de kookzones (rond of achthoekig) zorgen voor energiezuinig koken met de juiste pan.



### **Koken & afzuigen met maximaal gebruiksgemak.**

De Dolomite overtuigt door duurzaamheid, topkwaliteit en praktische extra functies zoals een timer of warmhoudstand.

### **Combineert tijdloos design en functionaliteit.**

Nauwkeurige temperatuurregeling. High-end ontwerp. Gemakkelijk schoon te maken. Een kookplaat met intuïtieve bediening.

### **Made in Germany: productie in Duitsland.**

Door korte leveringsroutes en strenge kwaliteitscontroles bieden wij echte Made in Germany.

### **Kookplaat met hoogwaardige design.**

Ervaar het eersteklas gevoel van de high-end design kookplaat met een onmiskenbaar matglazen oppervlak.

# Informatie



## Design

Opbouw en vlakbouw mogelijk

Slank en compact ontwerp

Moderne kookzonemarkering

## Aansluitwaarden

Spanning	AC 220-240 V / 2NAC 380-415 V, 50/60 Hz
Vermogen	7,2 kW (Inductie), 0,17 kW (Ventilator)

## Ingebouwde ventilator

Bedrijfsmodus	Afvoer of recirculatie
Vermogen max./IEC	528,2 m <sup>3</sup> /h
Motor	170 W
Regeling	9 standen + Power + Naloopfunctie
Luchtuitlaat motor	NW 150
Geluidsniveau	min. 51,9 dBa / max. 75,5 dBa
Vetafscheiding	89,5%
Vetafscheidingsklasse	B

## Kookzones

1 inductiekookzone	Ø 200, 2,3/3,0 kW
1 inductiekookzone	Ø 160, 1,4/2,1 kW
2 inductiekookzones	190 × 210 mm, 2,1/3,0 kW
Brugfunctie	390 × 210 mm, 3,7 kW

## Afmetingen & gewicht

Afmetingen (B×H×D)	830 × 195 × 515 mm
Afmetingen uitsparing	750 × 490 mm
Gewicht	21,5 kg

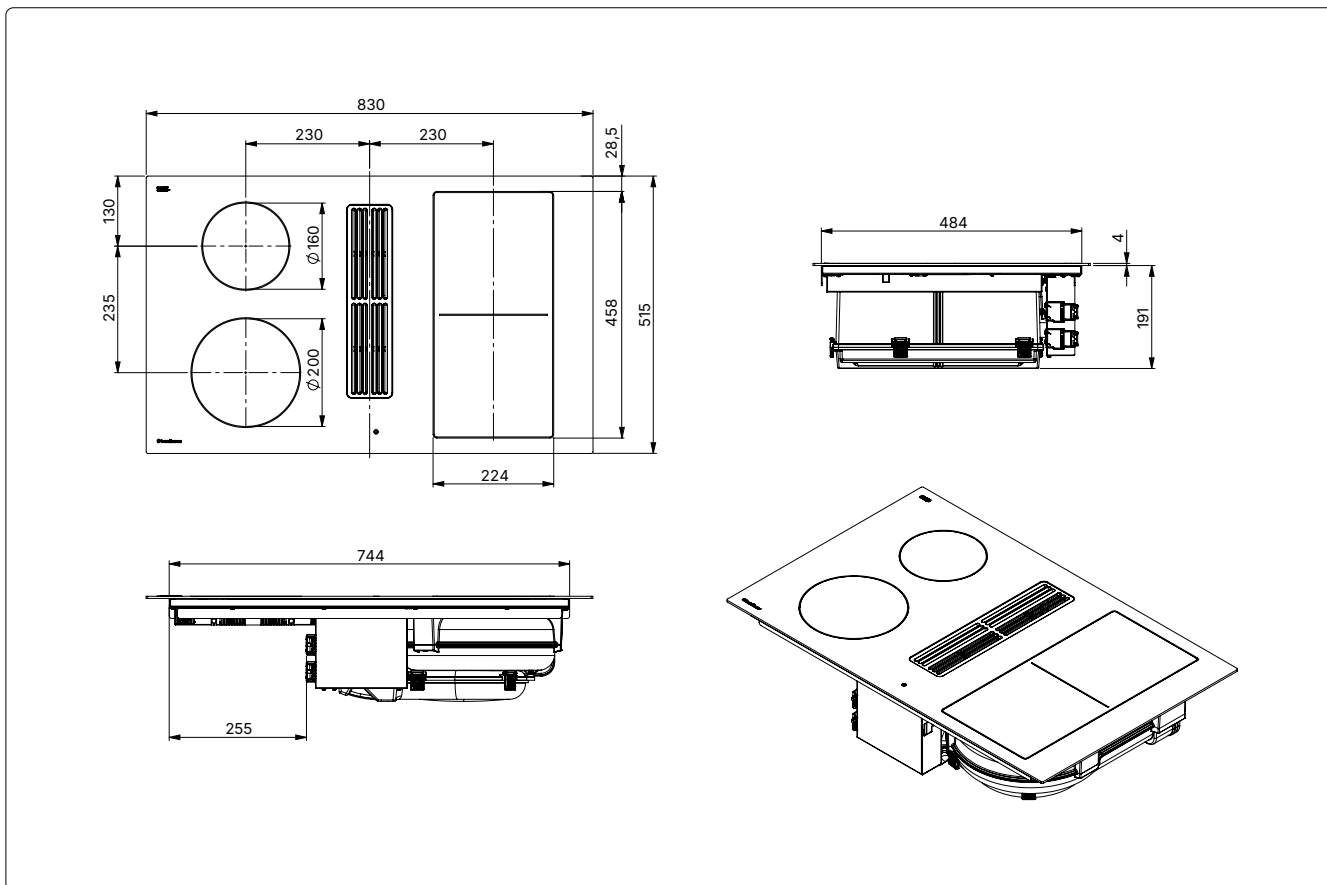
## Veiligheid

Vergrendeling
Kinderbeveiliging
Veiligheidsuitschakeling
Sensorcircuit / slim slider
Restwarmteweergave

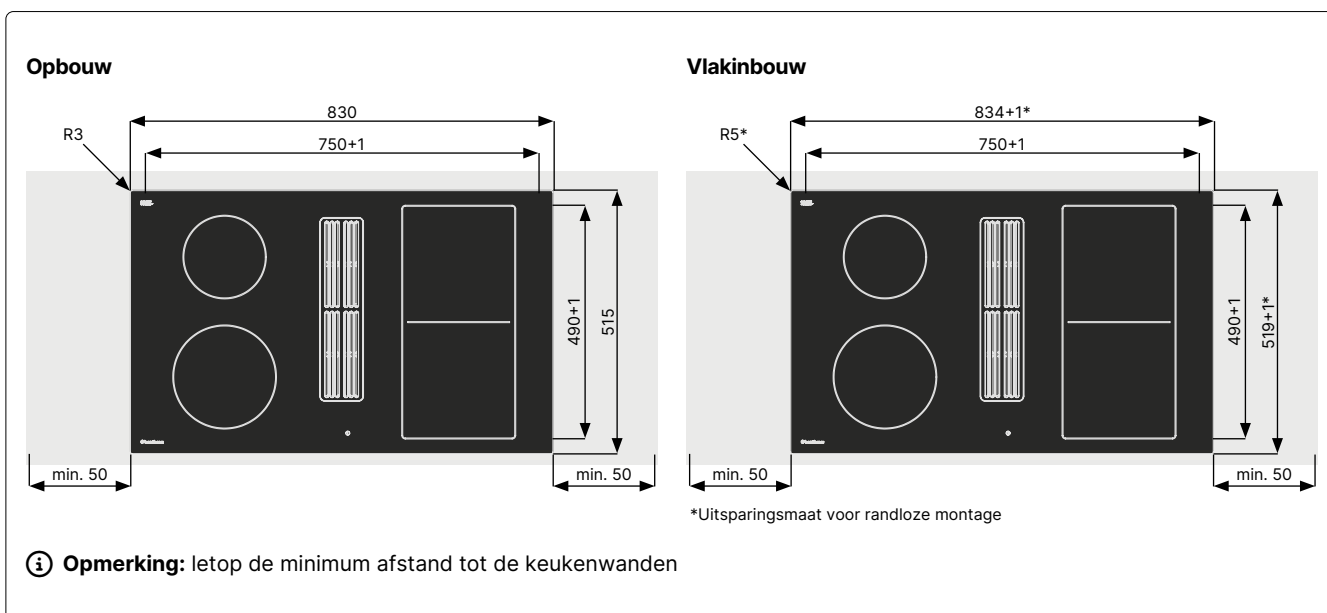
**Opmerking:** montage-/montagehand-  
leidingen, bedieningsinstructies en alle  
andere belangrijke documenten vindt u  
onder deze QR-code.



# Technische tekeningen



# Inbouwmaten



# Smart



## Dolomit 804 Smart

Inductiekookplaat met afzuiging

### Productgegevens

#### Algemeen

Productnaam	Dolomit 804
Artikelnummer	900 801 4000
Productlijn	Smart
Art	Inductiekookplaat met afzuiging
Onderkastbreedte	800 mm

#### Leveringsomvang

Inductiekookplaat
Aansluitkabel
Edelstaal-vetfilter
Gebruiks- en montagehandleiding
Afdichtband
Microvezeldoek
Afdekrooster

#### Uitvoering en functies

Automatische aankookfunctie
Powerstand voor elke kookzone
Brugfunctie rechter kookzones
Brugfunctie linker kookzones
Automatische panherkenning
Timerfunctie + Kookwekker
Warmhoudstand
Pauze- & recallfunctie
Powerstand afzuiging
Naloopfunctie



## Voordelen

**5 JAAR GARANTIE**  
MADE IN GERMANY

# 4-flexkookzones met brugfunctie en warmhoudstand.

Met de brugfunctie kunnen twee kookzones worden gekoppeld, zodat ook grotere braadpannen passen. De gedefinieerde warmhoudstand maakt het mogelijk om je eten warm te houden.



### **Koken & afzuigen met maximaal gebruiksgemak.**

De Dolomite overtuigt door duurzaamheid, topkwaliteit en praktische extra functies zoals een timer of warmhoudstand.

### **Combineert tijdloos design en functionaliteit.**

Nauwkeurige temperatuurregeling. High-end ontwerp. Gemakkelijk schoon te maken. Een kookplaat met intuïtieve bediening.

### **Made in Germany: productie in Duitsland.**

Door korte leveringsroutes en strenge kwaliteitscontroles bieden wij echte Made in Germany.

### **Kookplaat met hoogwaardige design.**

Ervaar het eersteklas gevoel van de high-end design kookplaat met een onmiskenbaar matglazen oppervlak.

# Informatie



## Design

Opbouw en vlainbouw mogelijk
Slank en compact ontwerp
Moderne kookzonemarkering

## Kookzones

2 inductiekookzones	190 x 210 mm, 2,1/3,0 kW
2 inductiekookzones	190 x 210 mm, 2,1/3,0 kW
Brugfunctie	390 x 210 mm, 3,5/3,7 kW

## Aansluitwaarden

Spanning	AC 220-240 V / 2NAC 380-415 V, 50/60 Hz
Vermogen	7,2 kW (Inductie), 0,17 kW (Ventilator)

## Afmetingen & gewicht

Afmetingen (B×H×D)	830 x 195 x 515 mm
Afmetingen uitsparing	750 x 490 mm
Gewicht	21,5 kg

## Ingebouwde ventilator

Bedrijfsmodus	Afvoer of recirculatie
Vermogen max./IEC	528,2 m <sup>3</sup> /h
Motor	170 W
Regeling	9 standen + Power + Naloopfunctie
Luchtuitlaat motor	NW 150
Geluidsniveau	min. 51,9 dBA / max.75,5 dBA
Vetafscheiding	89,5%
Vetafscheidingsklasse	B

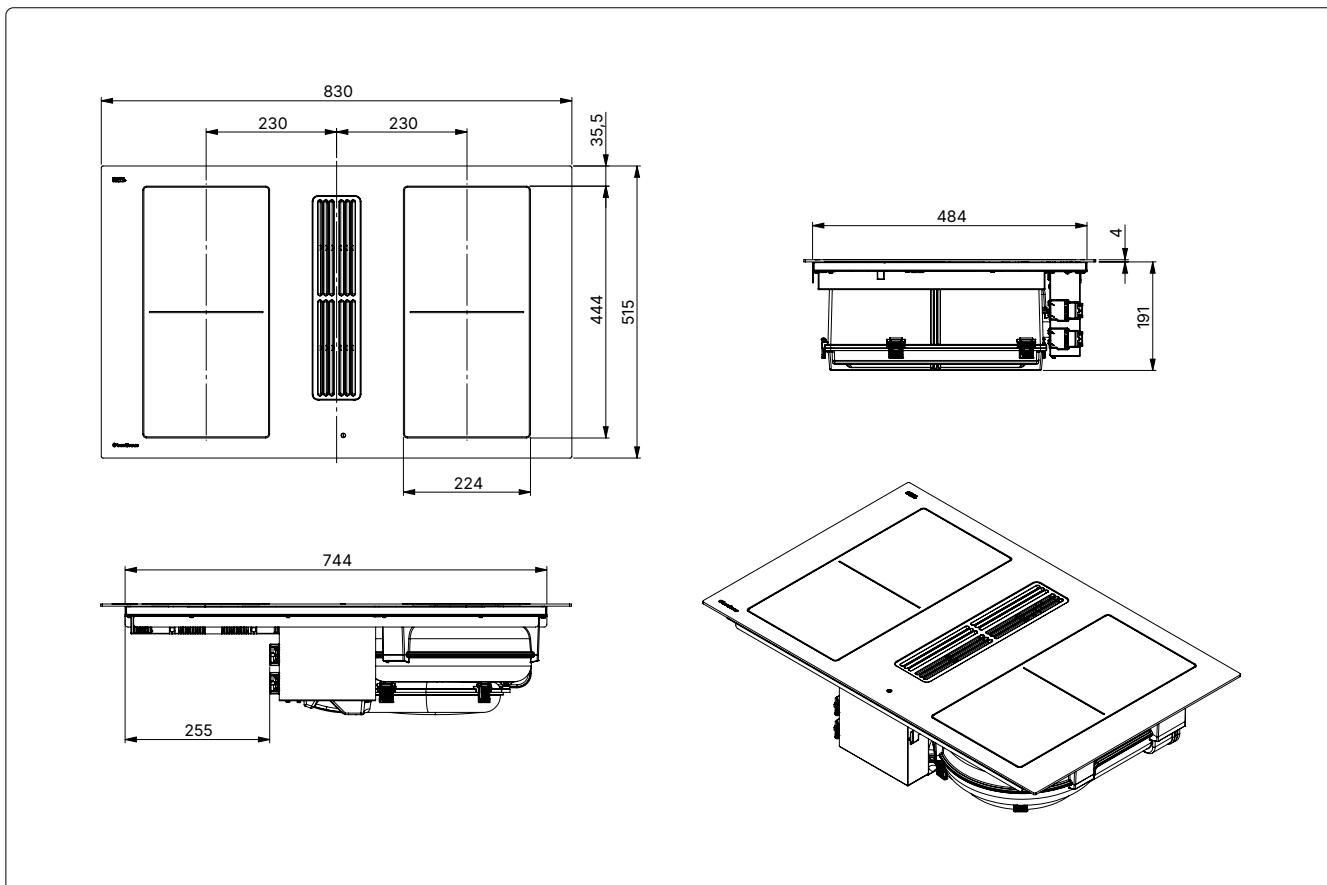
## Veiligheid

Vergrendeling
Kinderbeveiliging
Veiligheidsuitschakeling
Sensorcircuit / slim slider
Restwarmteweergave

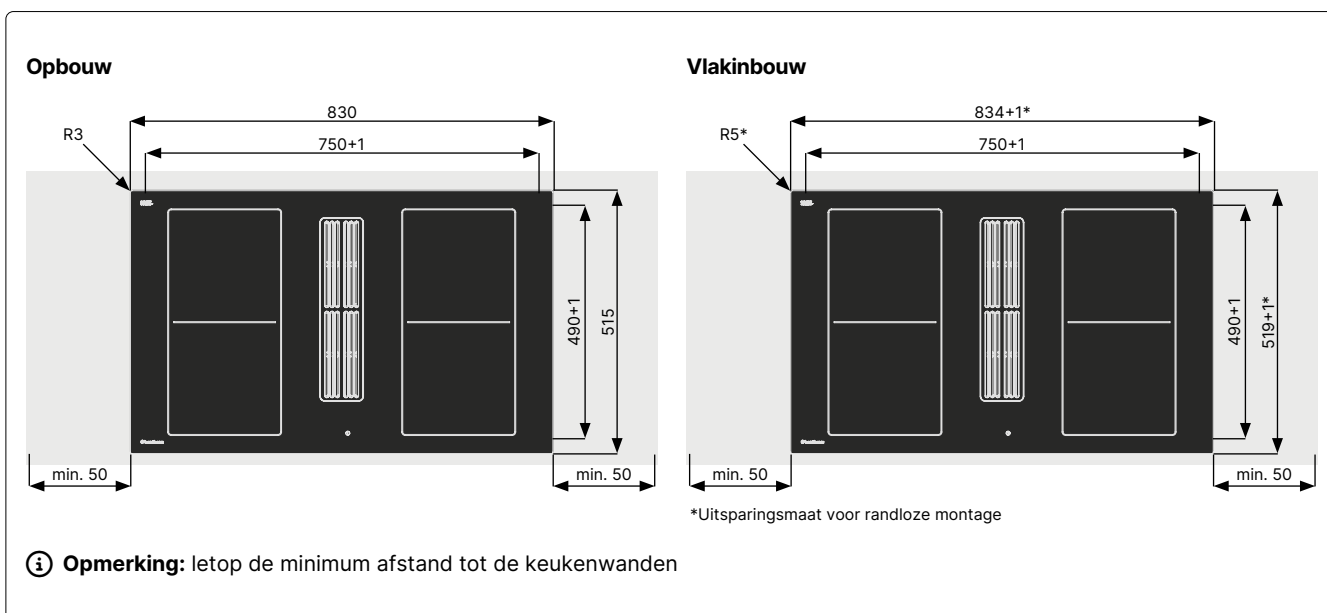
**Opmerking:** montage-/montagehand-  
leidingen, bedieningsinstructies en alle  
andere belangrijke documenten vindt u  
onder deze QR-code.



# Technische tekeningen



# Inbouwmaten



Pro



## Kristall 804 Pro

Inductiekookplaat  
met afzuiging

### Productgegevens

#### Algemeen

Productnaam	Kristall 804
Artikelnummer	900 738 0000
Productlijn	Pro
Art	Inductiekookplaat met afzuiging
Onderkastbreedte	900 mm

#### Leveringsomvang

Inductiekookplaat
Aansluitkabel
Edelstaal-vetfilter
Gebruiks- en montagehandleiding
Afdichtband
Microvezeldoek
Afdekglas

#### Uitvoering en functies

Automatische aankookfunctie
Powerstand voor elke kookzone
Brugfunctie rechter kookzones
Brugfunctie linker kookzones
Automatische panherkenning
Timerfunctie + Kookwekker
Smeltstand 42°, warmhoudstand 70°, sudderstand 94°
Pauze- & recallfunctie
Grillfunctie
Powerstand afzuiging
Naloopfunctie

## Voordelen



# Maximale planningsvrijheid. Geen verlies van laden en kastruimte.

De kleine inbouwhoogte maakt het mogelijk om een 460 mm diepe lade (of een besteklade) onder de kookplaat te installeren bij een werkbladdiepte van 700 mm. Bij een werkbladdiepte van 600 mm dient een minder diepe lade of besteklade te worden toegepast.



### Brugfunctie en temperatuurzones.

Met de brugfunctie kunnen 2 kookzones worden aangesloten om grotere braadpannen te gebruiken. Temperaturniveaus van 42°C, 70°C en 94°C bieden nauwkeurige regelmogelijkheden.

### Flexibele installatie van de motor is de basis.

De Kristall kenmerkt zich door de flexibel installatie van de plintmotor in de plintruimte. Hierdoor wordt een optimaal gebruik van de ruimte mogelijk gemaakt.

### Vetfilter van edelstaal.

Het hoogwaardige RVS vetfilter kan eenvoudig in de vaatwasser worden gereinigd.

### Maximaal comfort – elke kookzone met eigen bediening.

Elke kookzone heeft een eigen bediening, wat het gebruik van de kookplaat eenvoudig en comfortabel maakt.

### Grillen op de kookplaat.

Met de brugfunctie kunnen 2 kookzones worden gekoppeld, zodat grotere braadsledes en grillplaten eenvoudig passen. Gedefinieerde temperaturniveaus zorgen voor het optimaal grillen van groenten, vlees en vis.

### Afvoer regelbaar.

Bij de Kristall kun je de afzuiging handmatig regelen door het deksel te verschuiven en zelf bepalen aan welke kant de damp moet worden afgevoerd.

# Informatie



## Design

Opbouw en vlakbouw mogelijk
Slank en compact ontwerp
Moderne kookzonemarkering

## Kookzones

2 inductiekookzones	190 × 220 mm, 2,1/3,5 kW
2 inductiekookzones	190 × 220 mm, 2,1/3,7 kW
Brugfunctie	390 × 220 mm, 3,5/3,7 kW

## Aansluitwaarden

Spanning	AC 220-240 V / 2NAC 380-415 V, 50/60 Hz
Vermogen	7,2 kW (Inductie), 0,17 kW (Ventilator)

## Afmetingen & gewicht

Afmetingen (B×H×D)	830 × 84 × 515 mm
Afmetingen uitsparing	805 × 490 mm
Gewicht	17,8 kg

## Sokkelventilator

Bedrijfsmodus	Afvoer of recirculatie
Vermogen max./IEC	459,4 m <sup>3</sup> /h
Motor	170 W
Regeling	9 standen + Power + Naloopfunctie
Luchtuitlaat motor	NW 150
Geluidsniveau	min 40,2 dBA / max 71,5 dBA
Vetafscheiding	84,1%
Vetafscheidingsklasse	C

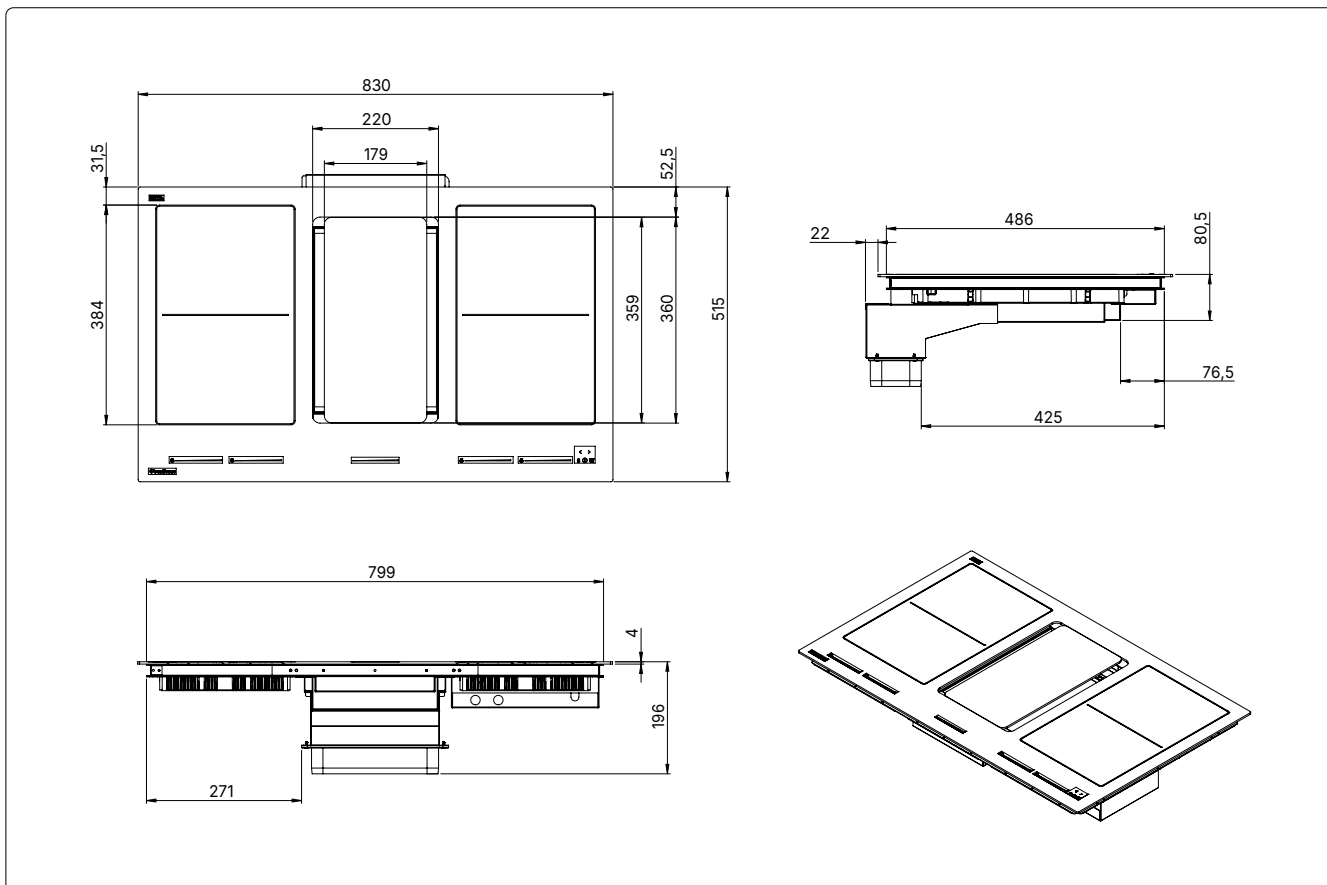
## Veiligheid

Vergrendeling
Kinderbeveiliging
Veiligheidsuitschakeling
Sensorcircuit / flex slider
Restwarmteweergave

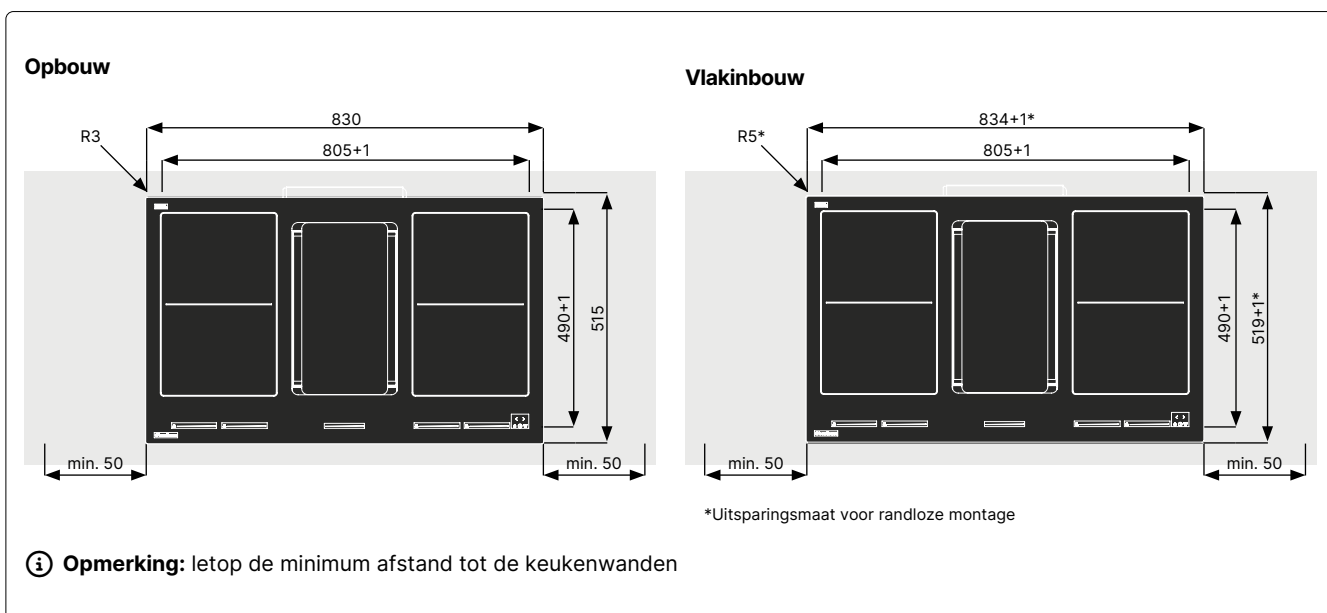
**Opmerking:** montage-/montagehand-  
leidingen, bedieningsinstructies en alle  
andere belangrijke documenten vindt u  
onder deze QR-code.



# Technische tekeningen



## Inbouwmaten



Pro



## Saphir 802 Pro

Inductiekookplaat  
met afzuiging

### Productgegevens

#### Algemeen

Productnaam	Saphir 802
Artikelnummer	900 707 0000
Productlijn	Pro
Art	Inductiekookplaat met afzuiging
Onderkastbreedte	800 mm

#### Leveringsomvang

Inductiekookplaat
Aansluitkabel
Edelstaal-vetfilter
Gebruiks- en montagehandleiding
Afdichtband
Microvezeldoek
Afdekrooster

#### Uitvoering en functies

Automatische aankookfunctie
Powerstand voor elke kookzone
Brugfunctie rechter kookzones
Automatische panherkenning
Timerfunctie + Kookwekker
Smeltstand 42°, warmhoudstand 70°, sudderstand 94°
Pauze- & recallfunctie
Grillfunctie
Powerstand afzuiging
Naloopfunctie

**ⓘ Opmerking:** De motor bevindt zich in het afvoerset of recirculatieset. Dit moet apart worden besteld.



## Voordelen

# Compacte kookplaat met sokkelmotor.

**5 JAAR GARANTIE**  
MADE IN GERMANY

Ervaar de hoogwaardige tastbeleving van onze high-end design kookplaat met unieke oppervlakte en de robuuste onderbouw van roestvrij staal.



### **Energiezuinig koken door verschillende kookzones.**

De verschillende maten van de kookzones maken het mogelijk de juiste zone te kiezen voor elke panmaat. Dit bespaart energie.

### **Stille afzuigkap voor ongestoord koken.**

De bijzonder stille afzuigkap biedt krachtige afzuiging met minimale geluidsontwikkeling, wat zorgt voor een ontspannen kookervaring.

### **Brugfunctie en temperatuurzones.**

Met de brugfunctie kunnen 2 kookzones worden aangesloten om grotere braadpannen te gebruiken. Temperaturniveaus van 42°C, 70°C en 94°C bieden nauwkeurige regelmogelijkheden.

### **Flexibele inbouw van de motor in de sokkel.**

De Saphir kenmerkt zich door de flexibele inbouw van de motor in de sokkel, wat zorgt voor een optimale benutting van de ruimte.

# Informatie



## Design

Opbouw en vlakbouw mogelijk

Slank en compact ontwerp

Moderne kookzonemarkering

## Aansluitwaarden

Spanning	AC 220-240 V / 3NAC 380-415 V, 50/60 Hz
Vermogen	7,4 kW (Inductie), 0,17 kW (Ventilator)

## Sokkelventilator

Bedrijfsmodus	Afvoer of recirculatie
Vermogen max./IEC	476,1 m <sup>3</sup> /h
Motor	170 W
Regeling	9 standen + Power + Naloopfunctie
Luchtuitlaat motor	NW 150
Geluidsniveau	min 53,5 dBA / max 70,4 dBA
Vetafscheiding	78,3 %
Vetafscheidingsklasse	C

## Kookzones

1 inductiekookzone	Ø 210, 2,3/3,7 kW
1 inductiekookzone	Ø 180, 1,85/3,0 kW
2 inductiekookzones	190 × 220 mm, 2,1/3,7 kW
Brugfunctie	390 × 220 mm, 3,7 kW

## Afmetingen & gewicht

Afmetingen (B×H×D)	800 × 212 × 520 mm
Afmetingen uitsparing	750 × 500 mm
Gewicht	21,7 kg

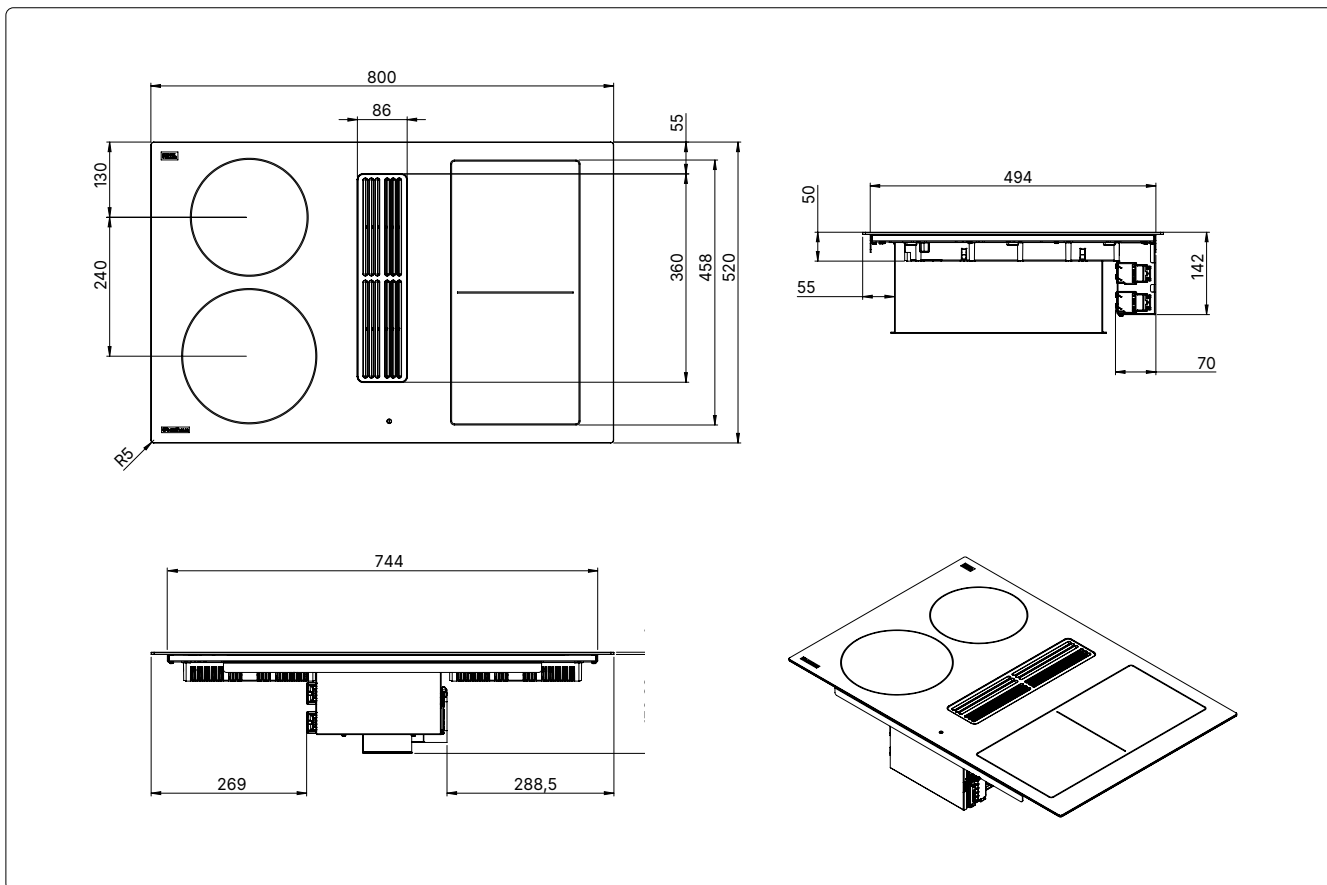
## Veiligheid

Vergrendeling
Kinderbeveiliging
Veiligheidsuitschakeling
Sensorcircuit / slim slider
Restwarmteergave

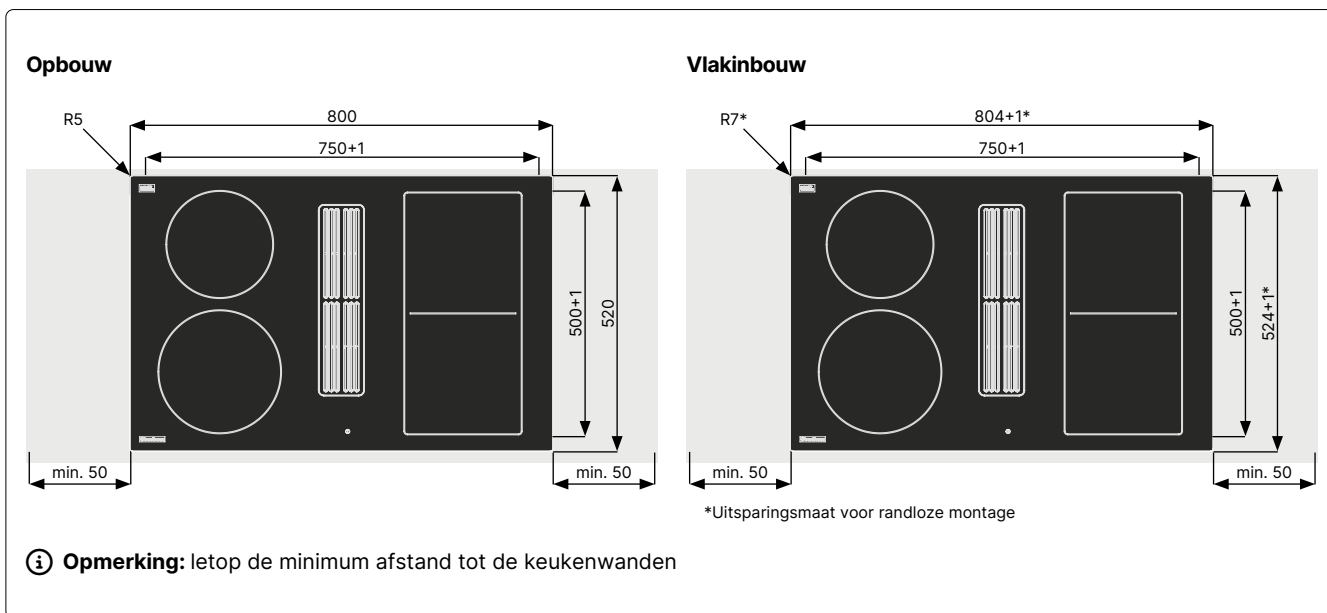
**Opmerking:** montage-/montagehand-  
leidingen, bedieningsinstructies en alle  
andere belangrijke documenten vindt u  
onder deze QR-code.



# Technische tekeningen



# Inbouwmaten



Pro



## Rubin 802 Pro

Inductiekookplaat  
met afzuiging

### Productgegevens

#### Algemeen

Productnaam	Rubin 802
Artikelnummer	900 608 0006
Productlijn	Pro
Art	Inductiekookplaat met afzuiging
Onderkastbreedte	800 mm

#### Leveringsomvang

Inductiekookplaat
Aansluitkabel
Edelstaal-vetfilter
Gebruiks- en montagehandleiding
Afdichtband
Microvezeldoek
Afdekrooster

#### Uitvoering en functies

Automatische aankookfunctie
Powerstand voor elke kookzone
Brugfunctie rechter kookzones
Automatische panherkenning
Timerfunctie + Kookwekker
Smeltstand 42°, warmhoudstand 70°, sudderstand 94°
Pauze- & recallfunctie
Grillfunctie
Powerstand afzuiging
Nalooptfunctie

## Voordelen

# Ervaar de hoogwaardige tastbeleving van onze design kookplaat.

**5 JAAR GARANTIE**  
MADE IN GERMANY

De bijzonder stille afzuigkap biedt krachtige afzuiging met minimale geluidsontwikkeling en zorgt zo voor een ontspannen kookervaring.



### **Energiezuinig koken door verschillende kookzones.**

De verschillende maten van de kookzones maken het mogelijk de juiste zone te kiezen voor elke panmaat. Dit bespaart energie.

### **En schone zaak - Onze actieve longlife en regenererbare koolstoffilterbatterij voor recirculatie.**

De actieve koolstoffilterbatterij kan worden gereinigd en hergebruikt. Hiervoor wordt deze in de oven geregenereerd.

### **Brugfunctie en temperatuurzones.**

Met de brugfunctie kunnen 2 kookzones worden aangesloten om grotere braadpannen te gebruiken. Temperatuurniveaus van 42°C, 70°C en 94°C bieden nauwkeurige regelmogelijkheden.

### **Compacte kookplaat met high-end design en technologie.**

Ervaar de hoogwaardige tastbeleving van onze high-end design kookplaat met zijn unieke oppervlak en robuuste onderbouw van roestvrij staal.

### **Eenvoudige installatie door downdraft-ventilator met ondergebouwde motor.**

Het Rubin kookveld kenmerkt zich door de compacte downdraftventilator met direct ondergebouwde motor.

### **Vetfilter van edelstaal.**

Het hoogwaardige vetfilter van edelstaal kan eenvoudig in de vaatwasser worden gereinigd.

# Informatie



## Design

Opbouw en vlakbouw mogelijk

Slank en compact ontwerp

Moderne kookzonemarkering

## Aansluitwaarden

Spanning	AC 220-240 V / 3NAC 380-415 V, 50/60 Hz
Vermogen	7,4 kW (Inductie), 0,17 kW (Ventilator)

## Ingebouwde ventilator

Bedrijfsmodus	Afvoer of recirculatie
Vermogen max./IEC	476,1 m <sup>3</sup> /h
Motor	170 W
Regeling	9 standen + Power + Naloopfunctie
Luchtuitlaat motor	NW 150
Geluidsniveau	min. 37,4 dBa / max. 75 dBa
Vetafscheiding	86,2%
Vetafscheidingsklasse	B

## Kookzones

1 inductiekookzone	Ø 210, 2,3/3,7 kW
1 inductiekookzone	Ø 180, 1,85/3,0 kW
2 inductiekookzones	190 × 220 mm, 2,1/3,7 kW
Brugfunctie	390 × 220 mm, 3,7 kW

## Afmetingen & gewicht

Afmetingen (B×H×D)	800 × 212 × 520 mm
Afmetingen uitsparing	750 × 500 mm
Gewicht	27,0 kg

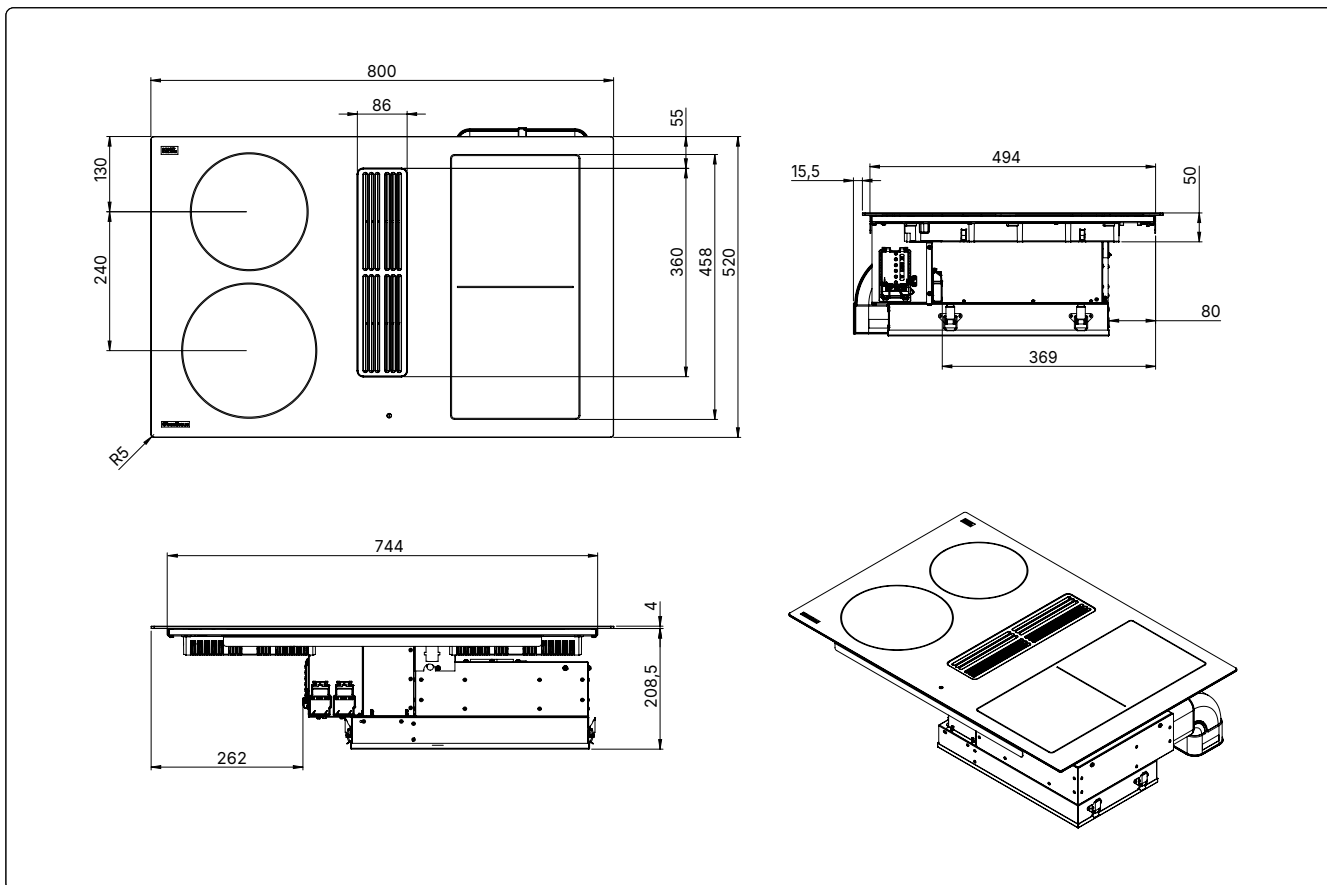
## Veiligheid

Vergrendeling
Kinderbeveiliging
Veiligheidsuitschakeling
Sensorcircuit / slim slider
Restwarmteergave

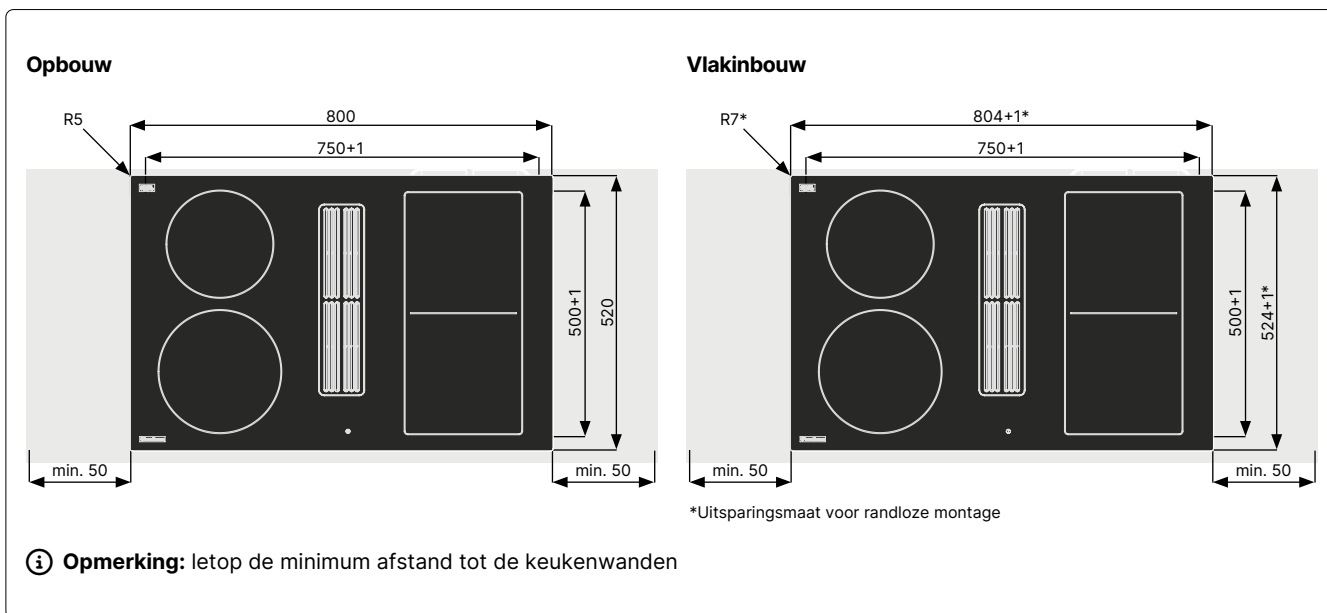
**Opmerking:** montage-/montagehand-  
leidingen, bedieningsinstructies en alle  
andere belangrijke documenten vindt u  
onder deze QR-code.



# Technische tekeningen



# Inbouwmaten



Pro



## Diamant 1004 Pro

Inductiekookplaat  
met afzuiging

### Productgegevens

#### Algemeen

Productnaam	Diamant 1004
Artikelnummer	900 608 1001
Productlijn	Pro
Art	Inductiekookplaat met afzuiging
Onderkastbreedte	1000 mm

#### Leveringsomvang

Inductiekookplaat
Aansluitkabel
Edelstaal-vefilter
Gebruiks- en montagehandleiding
Afdichtband
Microvezeldoek
Afdekrooster

#### Uitvoering en functies

Automatische aankookfunctie
Powerstand voor elke kookzone
Brugfunctie linker kookzones
Brugfunctie rechter kookzones
Automatische panherkenning
Timerfunctie + Kookwekker
Smeltstand 42°, warmhoudstand 70°, sudderstand 94°
Pauze- & recallfunctie
Grillfunctie
Powerstand afzuiging
Naloopfunctie



## Voordelen

# Vier grote pannen naast elkaar – Praktisch en veilig koken.

**5 JAAR GARANTIE**  
MADE IN GERMANY

Een opgeruimde manier van koken. Met 4 naast elkaar geplaatste kookzones hoeft u nooit meer over de voorste pannen heen te reiken. Praktisch en veilig.



### **Ingebouwde afzuiging naar achteren met gemakkelijk te reinigen vetfilter.**

Met het Diamant Pro inductiekookplaat wordt de afzuiging direct naar achteren afgevoerd, wat zorgt voor schoon koken. De vetfilters in de afzuiging zijn van roestvrij staal en eenvoudig te reinigen.

### **Made in Germany: productie in Duitsland.**

Door korte leveringsroutes en strenge kwaliteitscontroles bieden wij echte Made in Germany.

### **Maximaal comfort – elke kookzone met eigen bediening.**

Elke kookzone heeft een eigen bediening, wat het gebruik van de kookplaat eenvoudig en comfortabel maakt.

### **Brugfunctie en temperatuurzones.**

Met de brugfunctie kunnen 2 kookzones worden aangesloten om grotere braadpannen te gebruiken. Temperaturniveaus van 42°C, 70°C en 94°C bieden nauwkeurige regelmogelijkheden.

# Informatie



## Design

Opbouw en vlakbouw mogelijk
Slank en compact ontwerp
Moderne kookzonemarkering

## Kookzones

2 inductiekookzones	220 × 190 mm, 2,1/3,5 kW
2 inductiekookzones	220 × 190 mm, 2,1/3,7 kW
Brugfunctie	220 × 390 mm, 3,5/3,7 kW

## Aansluitwaarden

Spanning	AC 220-240 V / 2NAC 380-415 V, 50/60 Hz
Vermogen	7,2 kW (Inductie), 0,17 kW (Ventilator)

## Afmetingen & gewicht

Afmetingen (B×H×D)	980 × 212 × 520 mm
Afmetingen uitsparing	960 × 490 mm
Gewicht	33,0 kg

## Ingebouwde ventilator

Bedrijfsmodus	Afvoer of recirculatie
Vermogen max./IEC	582,6 m <sup>3</sup> /h
Motor	170 W
Regeling	9 standen + Power + Naloopfunctie
Luchtuitlaat motor	NW 150
Geluidsniveau	min. 33 dBA / max. 62 dBA
Vetafscheiding	82,6 %
Vetafscheidingsklasse	C

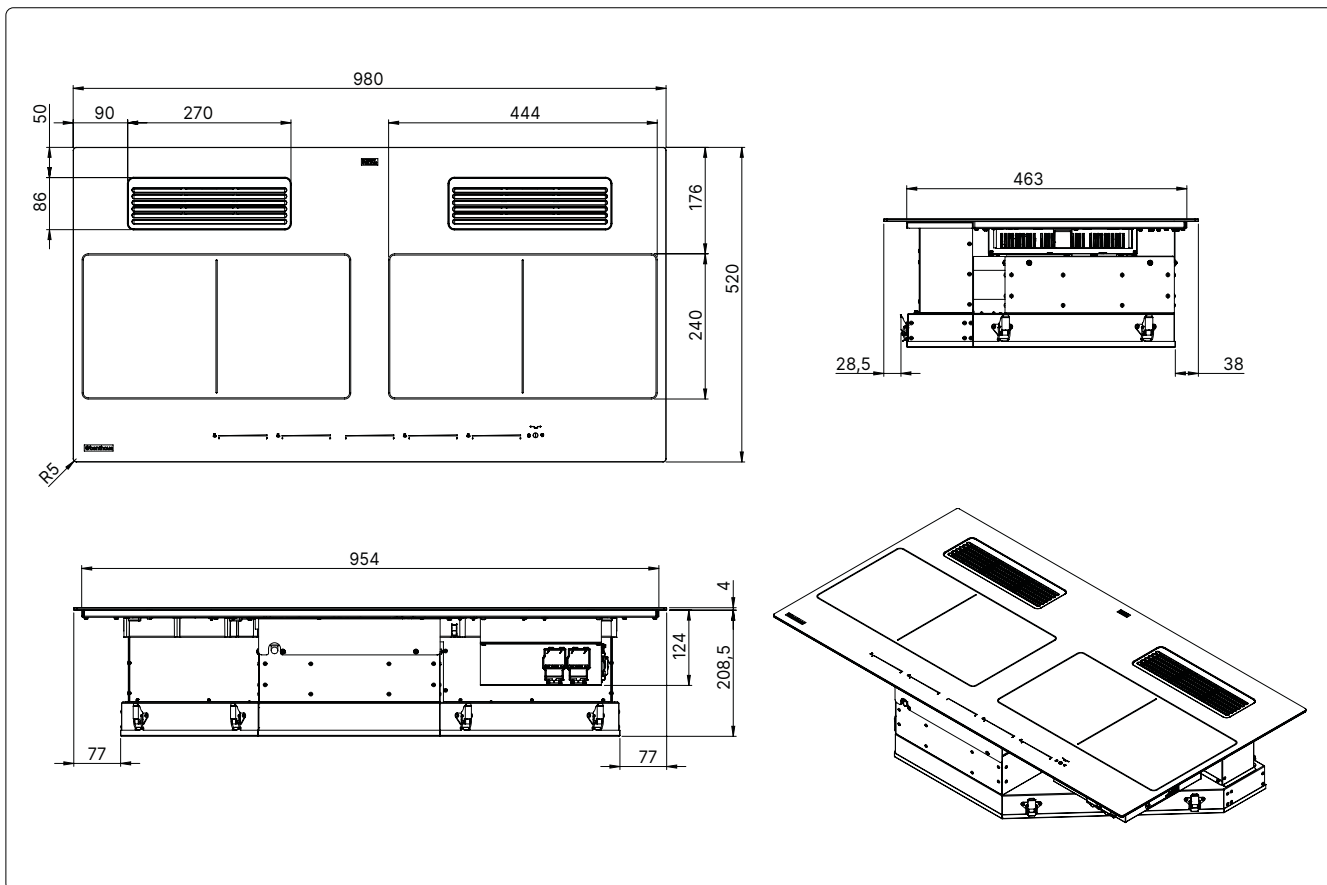
## Veiligheid

Vergrendeling
Kinderbeveiliging
Veiligheidsuitschakeling
Sensorcircuit / flex slider
Restwarmteweergave

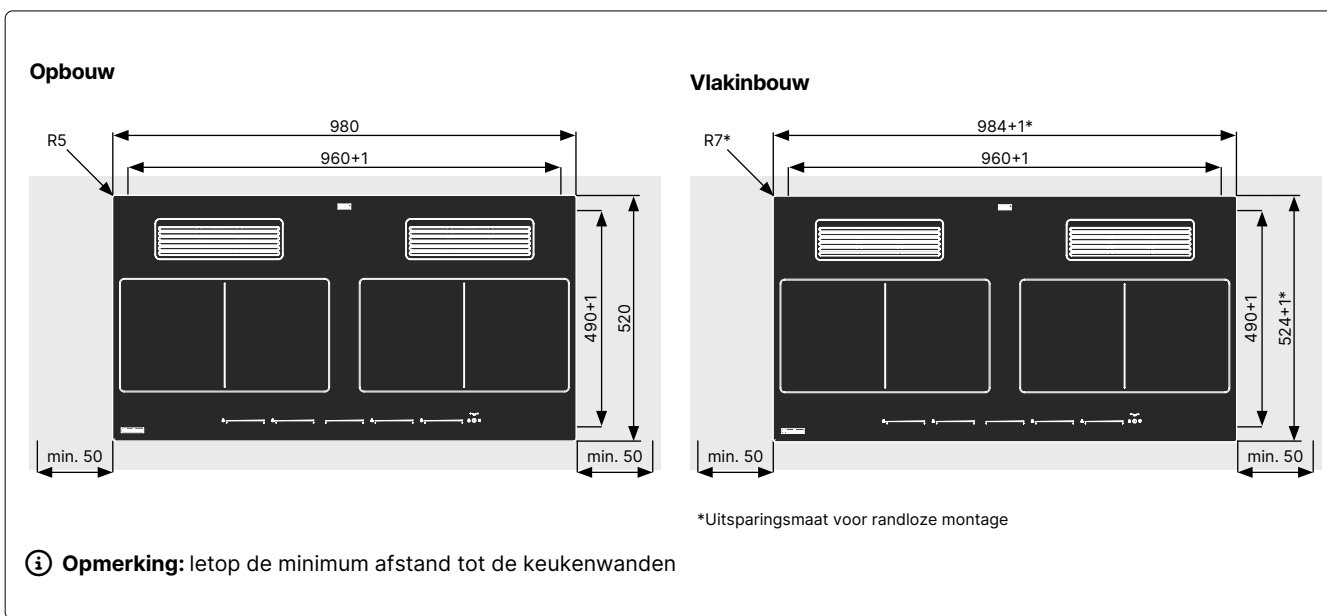
**Opmerking:** montage-/montagehand-leidingen, bedieningsinstructies en alle andere belangrijke documenten vindt u onder deze QR-code.



# Technische tekeningen



# Inbouwmaten



# Studio



## Topas 904K Studio

Inductiekookplaat met draaiknopbediening

### Productgegevens

#### Algemeen

Productnaam	Topas 904KE   Topas 904KS
Artikelnummer	900 542 6003   900 542 6004
Productlijn	Studio
Art	Inductiekookplaat met draaiknopbediening
Onderkastbreedte	900 mm

#### Uitvoering en functies

Automatische aankookfunctie
Powerstand voor elke kookzone
Brugfunctie rechter kookzones
Brugfunctie linker kookzones
Automatische panherkenning
Smeltstand 42°, warmhoudstand 70°, sudderstand 94°

#### Leveringsomvang

Inductiekookplaat
Aansluitkabel
Gebruiks- en montagehandleiding
Afdichtband
Microvezeldoek

**Opmerking:** KE = Draaiknopbediening roestvrij staal, KS = Draaiknopbediening zwart.

## Voordelen

# 5-zones high-end kookplaat.

**5 JAAR  
GARANTIE**  
MADE IN GERMANY

Maximaal gebruik van de ruimte door knopbediening. Een extra krachtige kookzone en bijna een meter breed. Onze grootste kookplaat met veel ruimte voor grote pannen.



### **Elke kookzone met powerfunctie voor snel koken.**

De powerstand verhoogt de prestaties van de geselecteerde kookzone voor een korte tijd en stelt u in staat om sneller de maximale temperatuur te bereiken.

### **Made in Germany: productie in Duitsland.**

Door korte leveringsroutes en strenge kwaliteitscontroles bieden wij echte Made in Germany.

### **Brugfunctie en temperatuurzones.**

Met de brugfunctie kunnen 2 kookzones worden aangesloten om grotere braadpannen te gebruiken. Temperaturniveaus van 42°C, 70°C en 94°C bieden nauwkeurige regelmogelijkheden.

### **Extra grote en krachtige kookzone in het midden.**

Met een vermogen van 5,5 kW in de powerstand en een diameter van tot wel 27 cm bereik je sneller de maximale temperatuur – niet alleen bij grote pannen.

### **Kookplaat met hoogwaardige design.**

Ervaar het eersteklas gevoel van de high-end design kookplaat met een onmiskenbaar matglazen oppervlak.

### **Handmatige draaiknopbediening.**

De hoogwaardige draaiknopbediening in roestvrij staal en zwart zorgt voor een professionele sfeer in je keuken.

# Informatie



## Design

Opbouw en vlakbouw mogelijk

Slank en compact ontwerp

Moderne kookzonemarkering

## Afmetingen & gewicht

Afmetingen (B×H×D) 900 x 50 x 520 mm

Afmetingen uitsparing 860 × 490 mm

Gewicht 15 kg

## Aansluitwaarden

Spanning AC 220-240 V / 3NAC 380-415 V,  
50/60 Hz

Vermogen 11,1 kW

## Veiligheid

Kinderbeveiliging

Veiligheidsuitschakeling

Restwarmteweergave

## Kookzones

4 inductiekookzones 190 x 220 mm, 2,1/3,7 kW

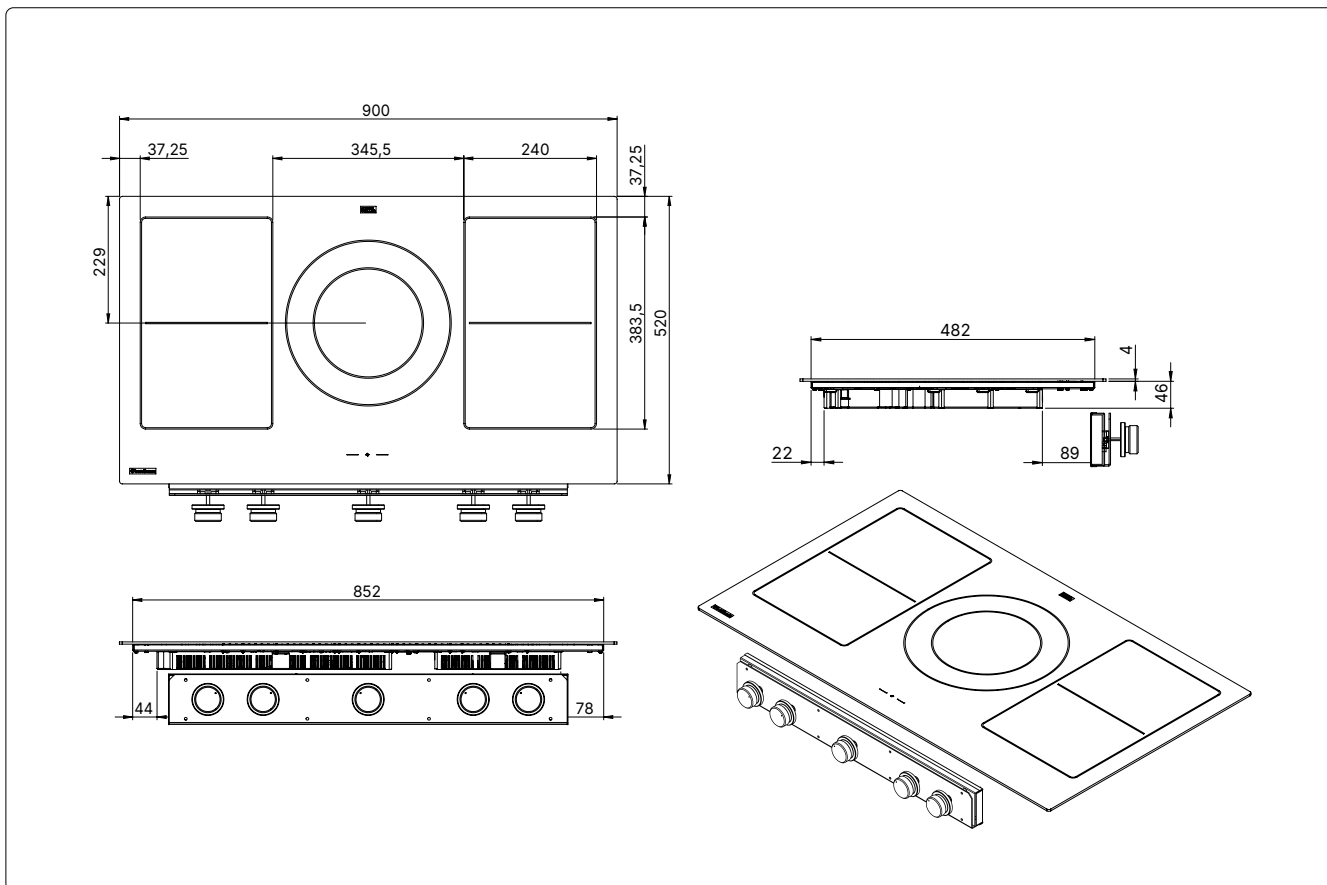
1 kookzone met activering 180/270 mm, 1,85/3,0 kW resp.  
2,3/5,5 kW

Brugfunctie 390 × 220 mm, 3,7 kW

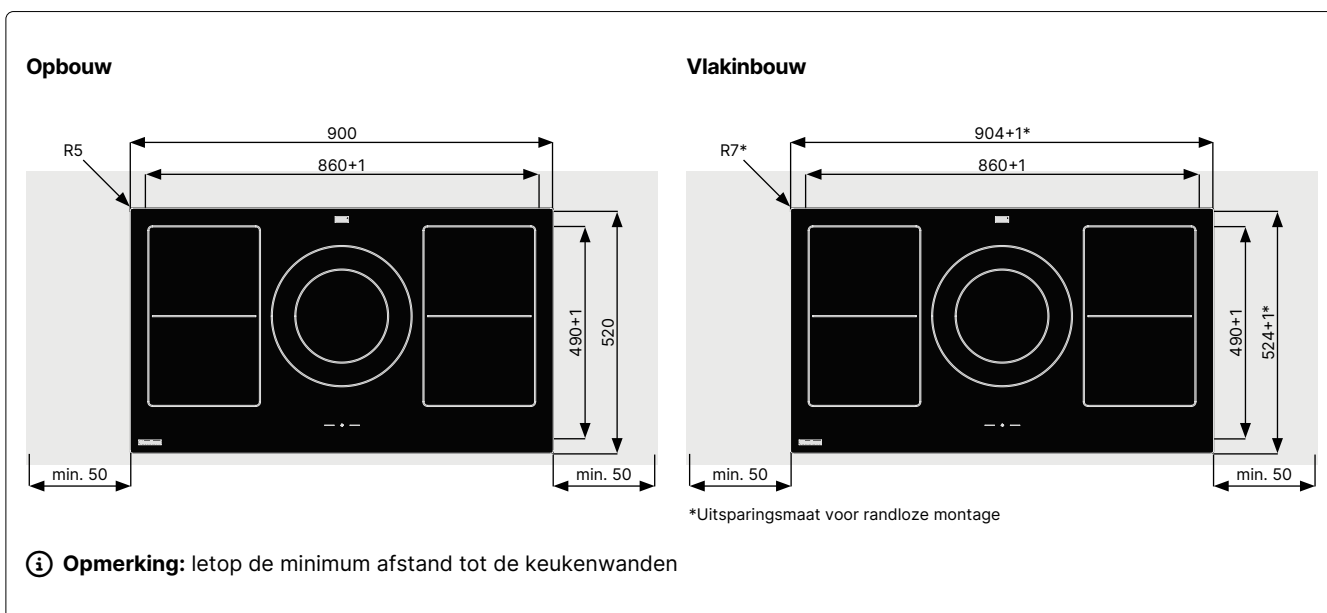
**Opmerking:** montage-/montagehand-  
leidingen, bedieningsinstructies en alle  
andere belangrijke documenten vindt u  
onder deze QR-code.



# Technische tekeningen



# Inbouwmaten



# Studio



## Onyx 802K Studio

Inductiekookplaat met afzuigkap en draaiknopbediening

### Productgegevens

#### Algemeen

Productnaam	Onyx 802KE   Onyx 802KS
Artikelnummer	900 608 0200   900 608 0201
Productlijn	Studio
Art	Inductiekookplaat met afzuigkap en draaiknopbediening
Onderkastbreedte	800 mm

#### Leveringsomvang

Inductiekookplaat
Aansluitkabel
Edelstaal-vetfilter
Gebruiks- en montagehandleiding
Afdichtband
Microvezeldoek
Afdekrooster

#### Uitvoering en functies

Automatische aankookfunctie
Powerstand voor elke kookzone
Brugfunctie rechter kookzones
Automatische panherkenning
Smeltstand 42°, warmhoudstand 70°, sudderstand 94°
Powerstand afzuiging
Naloopfunctie

**Opmerking:** KE = Draaiknopbediening roestvrij staal, KS = Draaiknopbediening zwart.



## Voordelen

# Exclusieve hoogwaardige draaiknopbediening.

**5 JAAR GARANTIE**  
MADE IN GERMANY

Geselecteerde details, zoals de roestvrijstalen draaiknoppen, verfraaien je keuken en brengen het gevoel van professioneel koken naar huis.



### Energiezuinig koken door verschillende kookzones.

De verschillende maten van de kookzones maken het mogelijk de juiste zone te kiezen voor elke panmaat. Dit bespaart energie.

### Elke kookzone met powerfunctie voor snel koken.

De powerstand verhoogt de prestaties van de geselecteerde kookzone voor een korte tijd en stelt u in staat om sneller de maximale temperatuur te bereiken.

### Brugfunctie en temperatuurzones.

Met de brugfunctie kunnen 2 kookzones worden aangesloten om grotere braadpannen te gebruiken. Temperaturniveaus van 42°C, 70°C en 94°C bieden nauwkeurige regelmogelijkheden.

### Kookplaat met hoogwaardige design.

Ervaar het eerste klas gevoel van de high-end design kookplaat met een onmiskkenbaar matglazen oppervlak.

# Informatie



## Design

Opbouw en vlakbouw mogelijk

Slank en compact ontwerp

Moderne kookzonemarkering

## Aansluitwaarden

Spanning	AC 220-240 V / 2NAC 380-415 V, 50/60 Hz
Vermogen	7,2 kW (Inductie), 0,17 kW (Ventilator)

## Ingebouwde ventilator

Bedrijfsmodus	Afvoer of recirculatie
Vermogen max./IEC	476,1 m <sup>3</sup> /h
Motor	170 W
Regeling	9 standen + Power + Naloopfunctie
Luchtuitlaat motor	NW 150
Geluidsniveau	min. 36,9 dBA / max. 74 dBA
Vetafscheiding	86,2 %
Vetafscheidingsklasse	B

## Kookzones

1 inductiekookzone	Ø 210, 2,3/3,5 kW
1 inductiekookzone	Ø 180, 1,85/3,0 kW
2 inductiekookzones	190 × 220 mm, 2, 1/3,7 kW
Brugfunctie	390 × 220 mm, 3,7 kW

## Afmetingen & gewicht

Afmetingen (B×H×D)	800 × 212 × 520 mm
Afmetingen uitsparing	750 × 500 mm
Gewicht	28,0 kg

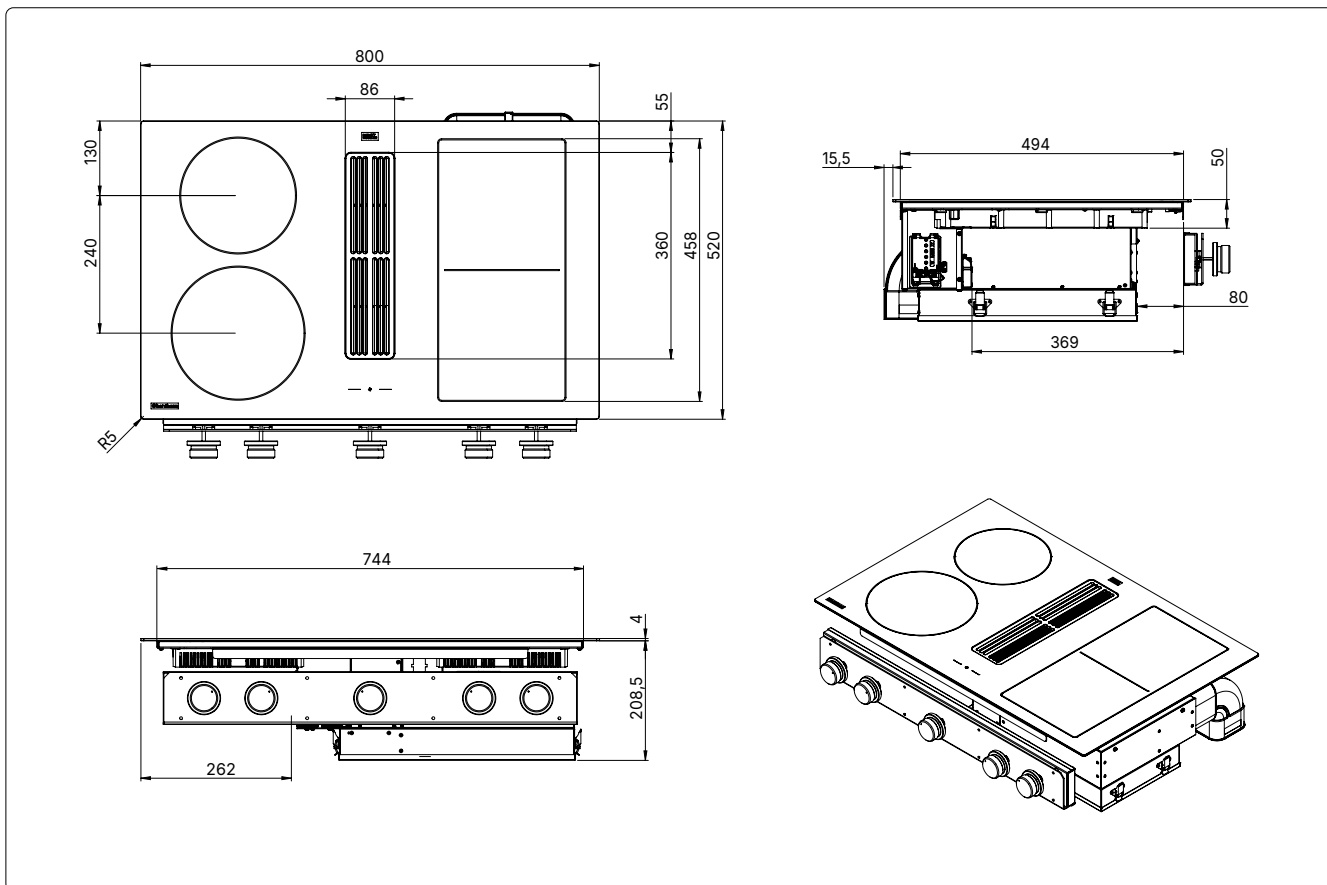
## Veiligheid

Kinderbeveiliging
Veiligheidsuitschakeling
Restwarmteweergave

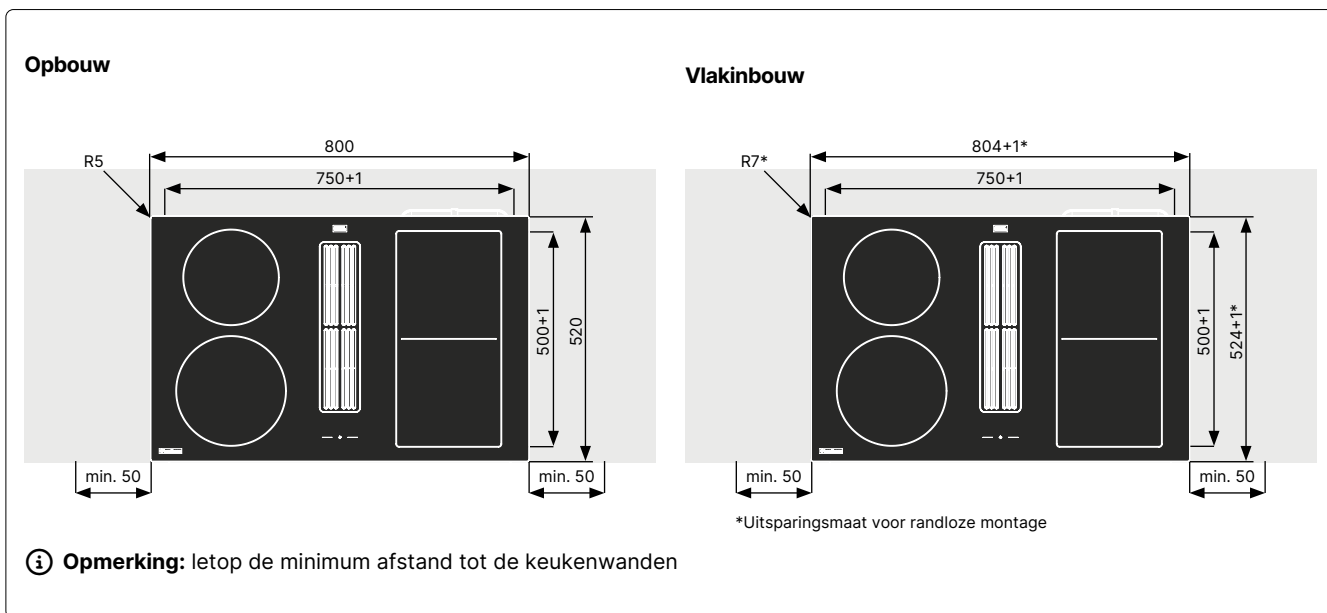
**Opmerking:** montage-/montagehand-  
leidingen, bedieningsinstructies en alle  
andere belangrijke documenten vindt u  
onder deze QR-code.



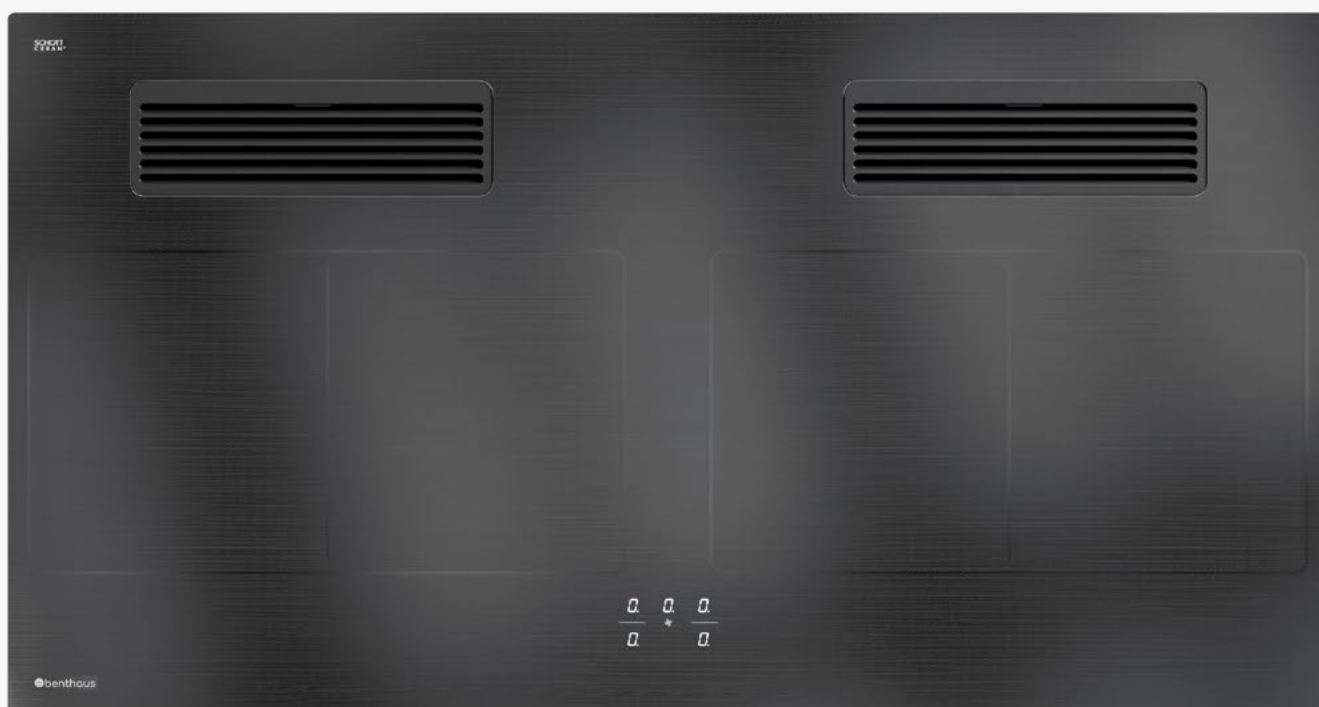
# Technische tekeningen



# Inbouwmaten



# Studio



## Diamant 1004K Studio

Inductiekookplaat met afzuigkap en draaiknopbediening

### Productgegevens

#### Algemeen

Productnaam	Diamant 1004KE   Diamant 1004KS
Artikelnummer	900 608 1010   900 608 1011
Productlijn	Studio
Art	Inductiekookplaat met afzuigkap en draaiknopbediening
Onderkastbreedte	1000 mm

#### Leveringsomvang

Inductiekookplaat
Aansluitkabel
Gebruiks- en montagehandleiding
Afdichtband
Microvezeldoek
Afdekrooster

#### Uitvoering en functies

Automatische aankookfunctie
Powerstand voor elke kookzone
Brugfunctie rechter kookzones
Brugfunctie linker kookzones
Automatische panherkenning
Smeltstand 42°, warmhoudstand 70°, sudderstand 94°
Powerstand afzuiging
Naloopfunctie

**Opmerking:** KE = Draaiknopbediening roestvrij staal, KS = Draaiknopbediening zwart.

## Voordelen

# Vier grote pannen naast elkaar – koken zonder over te steken.

**5 JAAR GARANTIE**  
MADE IN GERMANY

Een opgeruimde manier van koken. Met 4 naast elkaar geplaatste kookzones hoeft u nooit meer over de voorste pannen heen te reiken. Praktisch en veilig.



### **Brugfunctie en temperatuurzones.**

Met de brugfunctie kunnen 2 kookzones worden aangesloten om grotere braadpannen te gebruiken. Temperatuurniveaus van 42°C, 70°C en 94°C bieden nauwkeurige regelmogelijkheden.

### **Ingebouwde afzuiging naar achteren met gemakkelijk te reinigen vetfilter.**

Met het Diamant Pro inductiekookplaat wordt de afzuiging direct naar achteren afgevoerd, wat zorgt voor schoon koken. De vetfilters in de afzuiging zijn van roestvrij staal en eenvoudig te reinigen.

### **Maximaal comfort – elke kookzone met eigen bediening.**

Elke kookzone heeft een eigen bediening, wat het gebruik van de kookplaat eenvoudig en comfortabel maakt.

### **Made in Germany: productie in Duitsland.**

Door korte leveringsroutes en strenge kwaliteitscontroles bieden wij echte Made in Germany.

# Informatie



## Design

Opbouw en vlakbouw mogelijk  
Slank en compact ontwerp  
Moderne kookzonemarkering

## Kookzones

2 inductiekookzones	220 × 190 mm, 2,1/3,5 kW
2 inductiekookzones	220 × 190 mm, 2,1/3,7 kW
Brugfunctie	220 × 390mm, 3,5/3,7 kW

## Aansluitwaarden

Spanning	AC 220-240 V / 2NAC 380-415 V, 50/60 Hz
Vermogen	7,2 kW (Inductie), 0,17 kW (Ventilator)

## Afmetingen & gewicht

Afmetingen (B×H×D)	980 × 212 × 520 mm
Afmetingen uitsparing	960 × 490 mm
Gewicht	33,0 kg

## Ingebouwde ventilator

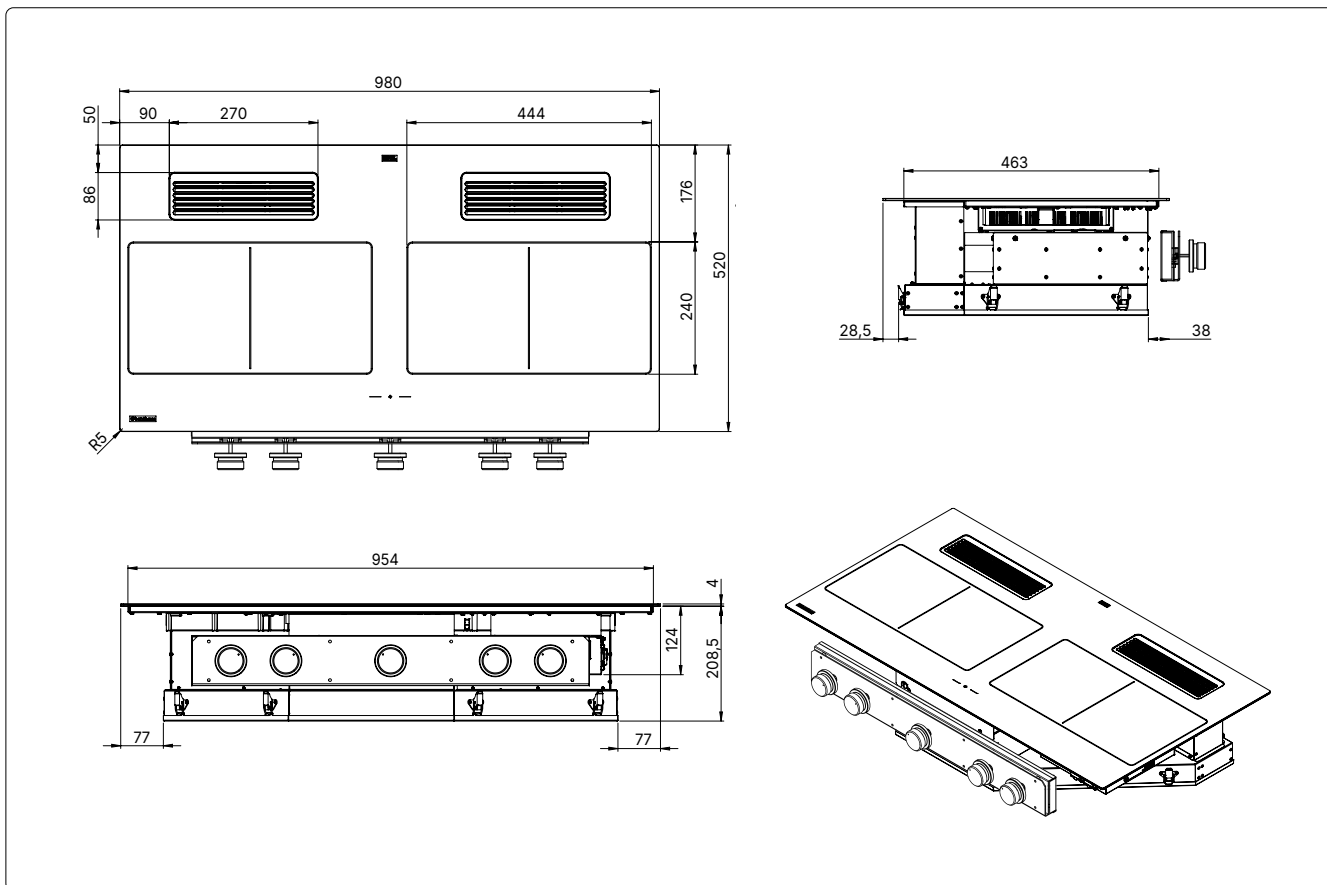
Bedrijfsmodus	Afvoer of recirculatie
Vermogen max./IEC	582,6 m <sup>3</sup> /h
Motor	170 W
Regeling	9 standen + Power + Naloopfunctie
Luchtuitlaat motor	NW 150
Geluidsniveau	min. 34,2 dBA / max. 75,2 dBA
Vetafscheiding	82,6 %
Vetafscheidingsklasse	C

## Veiligheid

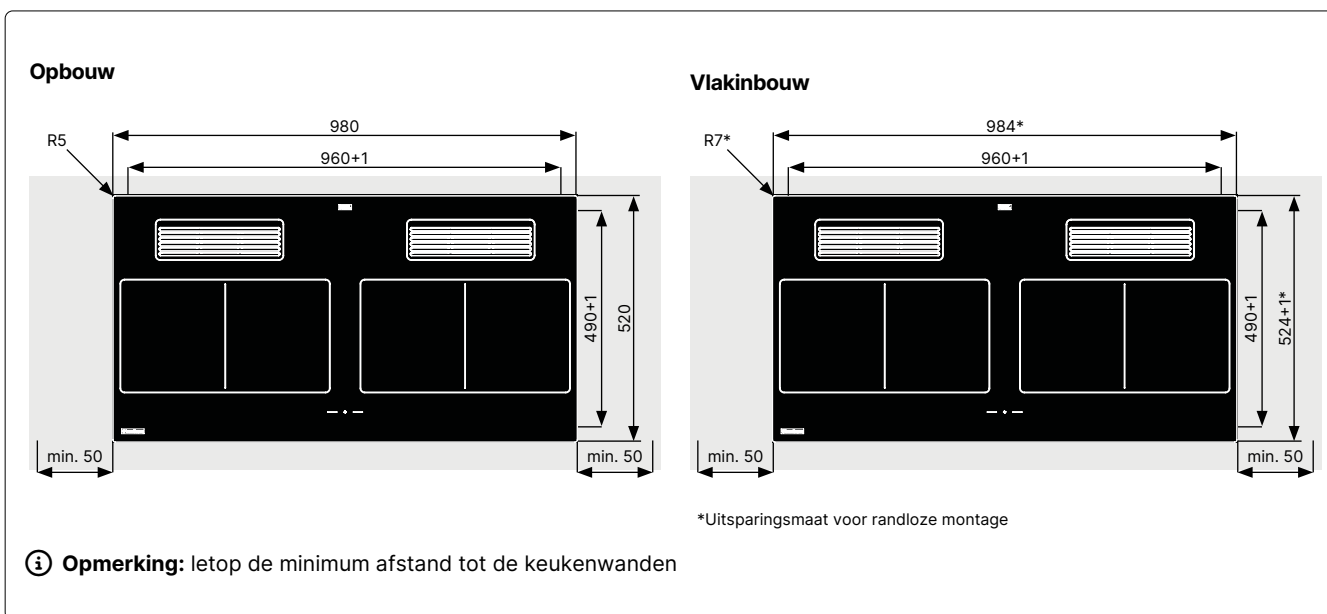
Kinderbeveiliging  
Veiligheidsuitschakeling  
Restwarmteweergave

**Opmerking:** montage-/montagehand-  
leidingen, bedieningsinstructies en alle  
andere belangrijke documenten vindt u  
onder deze QR-code.





## Inbouwmaten



# Kenmerkenoverzicht

	<i>Diamant 1004K</i>	<i>Onyx 802K</i>	<i>Topas 904K</i>	<i>Diamant 1004</i>	<i>Saphir 802</i>	<i>Rubin 802</i>
<b>Automatische aankookfunctie</b>	X	X	X	X	X	X
<b>Energiebeheer</b>						
<b>Powerstand voor elke kookzone</b>	X	X	X	X	X	X
<b>Brugfunctie rechter kookzones</b>	X	X	X	X	X	X
<b>Brugfunctie linker kookzones</b>	X		X	X		
<b>Automatische panherkenning</b>	X	X	X	X	X	X
<b>Timerfunctie + Kookwekker</b>				X	X	X
<b>Smeltstand 42°</b>	X	X	X	X	X	X
<b>Warmhoudstand 70°</b>	X	X	X	X	X	X
<b>Warmhoudstand</b>						
<b>Sudderstand 94°</b>	X	X	X	X	X	X
<b>Pauze- &amp; recallfunctie</b>				X	X	X
<b>Grillfunctie</b>				X	X	X
<b>9 standen + Power + Naloopfunctie</b>	X	X		X	X	X
<b>Naloopfunctie</b>	X	X		X	X	X
<b>Vergrendeling</b>				X	X	X
<b>Kinderbeveiliging</b>	X	X	X	X	X	X



<i>Kristall 804</i>	<i>Dolomit 804</i>	<i>Dolomit 802</i>	<i>Dolomit 8R4</i>	<i>Dolomit 604</i>	<i>Topas 904</i>	<i>Achat 804</i>	<i>Granat 604</i>	<i>Jade 604T</i>	<i>Opal 602</i>
---------------------	--------------------	--------------------	--------------------	--------------------	------------------	------------------	-------------------	------------------	-----------------

X	X	X	X	X	X	X	X	X	X
---	---	---	---	---	---	---	---	---	---

									X
--	--	--	--	--	--	--	--	--	---

X	X	X	X	X	X	X	X	X	X
---	---	---	---	---	---	---	---	---	---

X	X	X		X	X	X	X	X	X
---	---	---	--	---	---	---	---	---	---

X	X			X	X	X	X	X	
---	---	--	--	---	---	---	---	---	--

X	X	X	X	X	X	X	X	X	X
---	---	---	---	---	---	---	---	---	---

X	X	X	X	X	X	X	X	X	X
---	---	---	---	---	---	---	---	---	---

X					X	X	X	X	X
---	--	--	--	--	---	---	---	---	---

X					X	X	X	X	X
---	--	--	--	--	---	---	---	---	---

	X	X	X	X					
--	---	---	---	---	--	--	--	--	--

X					X	X	X	X	X
---	--	--	--	--	---	---	---	---	---

X	X	X	X	X	X	X	X	X	X
---	---	---	---	---	---	---	---	---	---

X	X	X		X	X	X	X	X	X
---	---	---	--	---	---	---	---	---	---

X	X	X	X	X					
---	---	---	---	---	--	--	--	--	--

X	X	X	X	X					
---	---	---	---	---	--	--	--	--	--

X	X	X	X	X	X	X	X	X	X
---	---	---	---	---	---	---	---	---	---

X	X	X	X	X	X	X	X	X	X
---	---	---	---	---	---	---	---	---	---

# Accessoire overzicht Essential

	Art.-Nr.	Productnaam	Granat 604	Jade 604T	Achat 804	Topas 904	Opal 602
<b>Afwerkframe</b>							
Afwerkframe 603 × 523 mm	400 000 0501	ZUB BL603	X				X
Afwerkframe 603 × 583 mm	400 000 0510	ZUB BL603T		X			
Afwerkframe 803 × 523 mm	400 000 0502	ZUB BL803			X		
Afwerkframe 903 × 523 mm	400 000 0504	ZUB BL903				X	

# Accessoire overzicht Smart

	Art.-Nr.	Productnaam	Dolomit 604	Dolomit 802	Dolomit 804	Dolomit 8R4
<b>Luchtafvoersets</b>						
Luchtafvoerset Dolomit	950 000 0370	ZUB ABDRO	X	X	X	X
<b>Recirculatiesets</b>						
Recirculatieset Dolomit met sokkelpaneel	950 000 0372	ZUB UMDROB	X	X	X	X
Recirculatieset Dolomit in de sokkel	950 000 0371	ZUB UMDROS	X	X	X	X
<b>Filter</b>						
Vervangbare koolstoffiltermat voor sokkelfilter	950 000 0096	ZUB EKS	X	X	X	X
Vervangbare koolstoffiltermat voor sokkelomlijsting	950 000 0382	ZUB EKSB	X	X	X	X
Vervangbaar plisséfilter voor Rugwandfilter	950 000 0402	ZUB PLFDO	X	X	X	X
<b>Afwerkframe</b>						
Afwerkframe 833 × 518 mm	400 000 0503	ZUB BL833		X	X	X
Afwerkframe 603 × 523 mm	400 000 0501	ZUB BL603	X			
<b>Muurkasten</b>						
Mauerkast voor afzuiging van RVS	400 000 0017	ZUB MAB	X	X	X	X
<b>Rugwandfilter</b>						
Rugwandfilter	950 000 0403	ZUB RWDO		X	X	X
Rugwandfilter	950 000 0365	RWROZ	X			

# Accessoire overzicht Pro

Art.-Nr.	Productnaam	Diamant 1004	Kristall 804	Rubin 802	Saphir 802
<b>Luchtafvoersets</b>					
Luchtafvoerset Diamant 1004 Rubin 802	950 000 0370 ZUB ABDRO	X		X	
Luchtafvoerset Kristall 804	950 000 0395 ZUB ABKR		X		
Luchtafvoerset Saphir 802	950 000 0377 ZUB ABS				X
<b>Recirculatiesets</b>					
Recirculatieset Diamant 1004 Rubin 802 met sokkelpaneel	950 000 0372 ZUB UMDROB	X		X	
Recirculatieset Diamant 1004 Rubin 802 in de sokkel	950 000 0371 ZUB UMDROS	X		X	
Recirculatieset Kristall 804 in de sokkel	950 000 0396 ZUB UMKR		X		
Recirculatieset Kristall 804 met sokkelpaneel	950 000 0397 ZUB UMKRSB		X		
Recirculatieset Saphir 802 in de sokkel	950 000 0380 ZUB UMS				X
Recirculatieset Saphir 802 met sokkelpaneel	950 000 0379 ZUB UMSB				X
<b>Filter</b>					
Vervangbare koolstoffiltermat voor sokkelfilter	950 000 0096 ZUB EKS	X	X	X	X
Vervangbare koolstoffiltermat voor sokkelomlijsting	950 000 0382 ZUB EKSB	X	X	X	X
Vervangbaar plisséfilter voor Rugwandfilter	950 000 0401 ZUB PLFRZ			X	
Cellulaire koolstoffilterbatterij Diamant 1004 KS/KE Set	950 000 0385 ZUB WAB2	X			
Cellulaire koolstoffilterbatterij Rubin 802	950 000 0384 ZUB WAB3			X	
<b>Afwerkframe</b>					
Afwerkframe 803 × 523 mm	400 000 0502 ZUB BL803			X	X
Afwerkframe 833 × 518 mm	400 000 0503 ZUB BL833		X		
<b>Raamcontactschakelaar</b>					
Raamcontactschakelaar	950 000 0381 ZUB FKDRS	X	X	X	X
<b>Muurkasten</b>					
Mauerkast voor afzuiging van RVS	400 000 0017 ZUB MAB	X	X	X	X
<b>Rugwandfilter</b>					
ZUB RWROZ	950 000 0365 ZUB RWROZ			X	

# Accessoire overzicht Pro

	Art.-Nr.	Productnaam	Diamant 1004KS/KE	Onyx 802KS/KE	Topas 904KS/KE
<b>Luchtafvoersets</b>					
Luchtafvoerset Diamant 1004KS/KE Onyx 802KS/KE	950 000 0370	ZUB ABDRO	X	X	
<b>Recirculatiesets</b>					
Recirculatieset Diamant 1004KS/KE Onyx 802KS/KE met sokkelpaneel	950 000 0372	ZUB UMDROB	X	X	
Recirculatieset Diamant 1004KS/KE Onyx 802KS/KE in de sokkel	950 000 0371	ZUB UMDROS	X	X	
<b>Filter</b>					
Vervangbare koolstoffiltermat voor sokkelfilter	950 000 0096	ZUB EKS	X	X	
Vervangbare koolstoffiltermat voor sokkelomlijsting	950 000 0382	ZUB EKSB	X	X	
Cellulaire koolstoffilterbatterij Diamant 1004KS/KE	950 000 0385	ZUB WAB2	X		
Cellulaire koolstoffilterbatterij Onyx 802KS/KE	950 000 0384	ZUB WAB3		X	
<b>Afwerkframe</b>					
Afwerkframe 803 × 523 mm	400 000 0502	ZUB BL803		X	
Afwerkframe 903 × 523 mm	400 000 0504	ZUB BL903			X
<b>Raamcontactschakelaar</b>					
Raamcontactschakelaar	950 000 0381	ZUB FKDRS	X	X	
<b>Muurkasten</b>					
Mauerkast voor afzuiging van RVS	400 000 0017	ZUB MAB	X	X	
<b>Rugwandfilter</b>					
ZUB RWROZ	950 000 0365	ZUB RWROZ		X	

Keukenedisgn & Techniek

**Het juweel**  
in je keuken.







+49 2773 91890-09  
info@benthaus.kitchen  
www.benthaus.kitchen

Kalteiche-Ring 56  
35708 Haiger

**Klantenservice** service@benthaus.kitchen +49 2773 91890-02

© Copyright benthaus 2025

Alle rechten voorbehouden. Kleurafwijkingen veroorzaakt door foto's en drukwerk, evenals wijzigingen die de technische vooruitgang dienen, blijven voorbehouden.

02/25